

Výbava

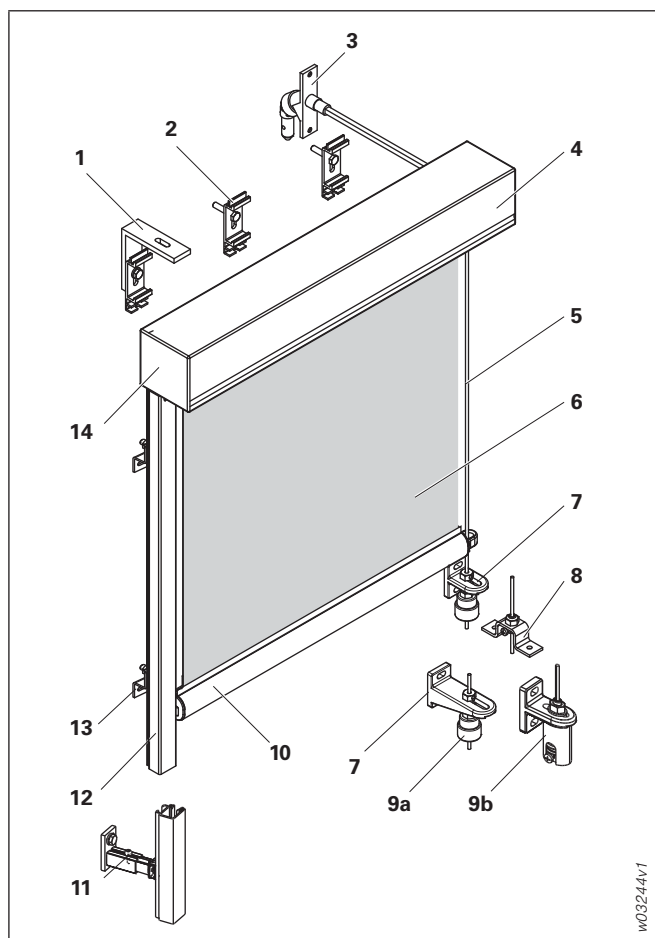
Svislé markýzy

	Svislé markýzy			
	Typ 470	Typ 490	Typ 499	Typ 450
Pohon a ovládání				
- Motorový pohon (včetně ovládacího spínače)	-	●	●	●
- Dálkově ovládaný motor (včetně 1-kanalového rádiového ručního vysílače)	-	○	○	-
- Zástrčná spojka volná	-	-	-	●
- Zástrčná spojka propojená	-	●	●	○
- Řídicí jednotky	-	○	○	○
- Ovládání klikou	●	●	●	●
Mechanicky propojené závěsy				
- Motorový pohon 2 závěsů	-	○	○	○
- Motorový pohon 3 závěsů	-	○	○	-
- Klikový pohon 2 závěsů	○	○	○	○
- Klikový pohon 3 závěsů	○	○	○	-
Krycí clona				
- Hliník	●	●	●	●
- Akryl	-	-	-	-
Vodící lišty				
- Vodící lišta tvaru C 25/50x18 mm (s drážkou)	○	○	○	-
- Vodící lišta tvaru C 30/46x38 mm (s drážkou)	-	-	-	○
- Vodící lišta tvaru C 30x16 mm (bez drážkou)	-	-	-	○
- Ocelové lanko o tloušťce 3,3 mm	●	●	●	●
Montážní situace				
- s distančními držáky	●	●	●	-
- bez distančních držáků (přímá montáž)	-	-	-	●
Povrchová úprava hliníkových součástí				
- s práškovým nástřikem ve	všech standardních odstínech RAL			RAL 9006 RAL 9016 RAL 8016
- Speciální nátěr	○	○	○	○
- eloxováno v přírodní barvě	●	●	●	●
- barevně eloxováno	○	○	○	○
Potah				
- Akryl	●	●	●	●
- Síťovina	○	○	○	○
- Soltis	○	○	○	○

- sériově
- jako doplněk
- není možné

Popis

Svislá markýza, typ 470 K S2



Obr. 1: Svislá markýza, typ 470

- 1 Držák pro montáž na stropě
- 2 Držák pro montáž na stěně
- 3 Kloubová deska
- 4 Hliníková skříňka, průtlačně lisovaná
- 5 Boční vedení (lankové)
- 6 Závěs
- 7 Upínací úhelník
- 8 Upínací třmen
- 9 Pružinový napínací náboj (příplatek)
a) plast, b) hliník
- 10 Spádový profil
- 11 Držák vodící lišty (pravá kladka)
- 12 Boční vedení (lišťové)
- 13 Držák vodící lišty (levá kladka)
- 14 Boční díl, hliník

Skříňka

z průtlačně lisovaného hliníku, rozměry 74x75x74 mm. Revizní kryt k dodání pro levou i pravou kladku. Upevnění na stěně nebo na stropě pomocí hliníkových konzol. Boční díly z hliníku.

Hřídel

z průtlačně lisovaného hliníku, Ø35 mm, tloušťka stěny 1,5 mm, s kedrovou drážkou pro upevnění závěsu. Do hřídele je namontováno blokování vřetena pro omezení pohybu závěsu směrem dolů.

Pohon

Obvykle šneková převodovka s převodem 4:1 nebo 6:1. Ovládání pomocí hliníkové zalomené kliky a klikové tyče z hliníkové trubky, Ø16 mm, eloxováno C-0.

Závěs

Akrylový materiál ze 100% značkového akrylu (Strana 261)

Síťovina ze skelných vláken potažených PVC (Strana 261)
Maximální šířka zařízení omezena na 2400 mm.

Látka Soltis 92 (Strana 261)

Vedení spádového profilu

(ne závěs)

Ocelové lanko, tloušťka 3,3 mm, s plastovým pláštěm, černá barva. Nahoře na skříňce, dole upevněno hliníkovým upínacím úhelníkem. Pružinové napínací náboje se dodávají na přání a za příplatek.

Vodící lišty, z hliníku, rozměry 25x18x25 mm, průtlačně lisované, s kedrem z PVC. Lišty se upevňují pomocí hliníkových distančních držáků (s nátěrem podle RAL).

Spádový profil

Hliníkový profil, oválný, 38x25 mm s vnějším kedrem, dodává se obalený látkou nebo viditelný.

Povrchová úprava

Hliníkové díly s práškovým nástřikem podle naší aktuálně platné barevnice RAL, resp. eloxované v přírodním barevném odstínu E6/C0. Barevně eloxované součásti se dodávají za příplatek.

U eloxovaných zařízení se viditelné hliníkové odlitky práškově nástřikují v odstínu podobném odstínu eloxované vrstvy.

Všechny viditelné plastové součásti jsou černé.

Spojovací díly

Uvnitř zařízení z oceli V2A nebo hliníku.

Upozornění:

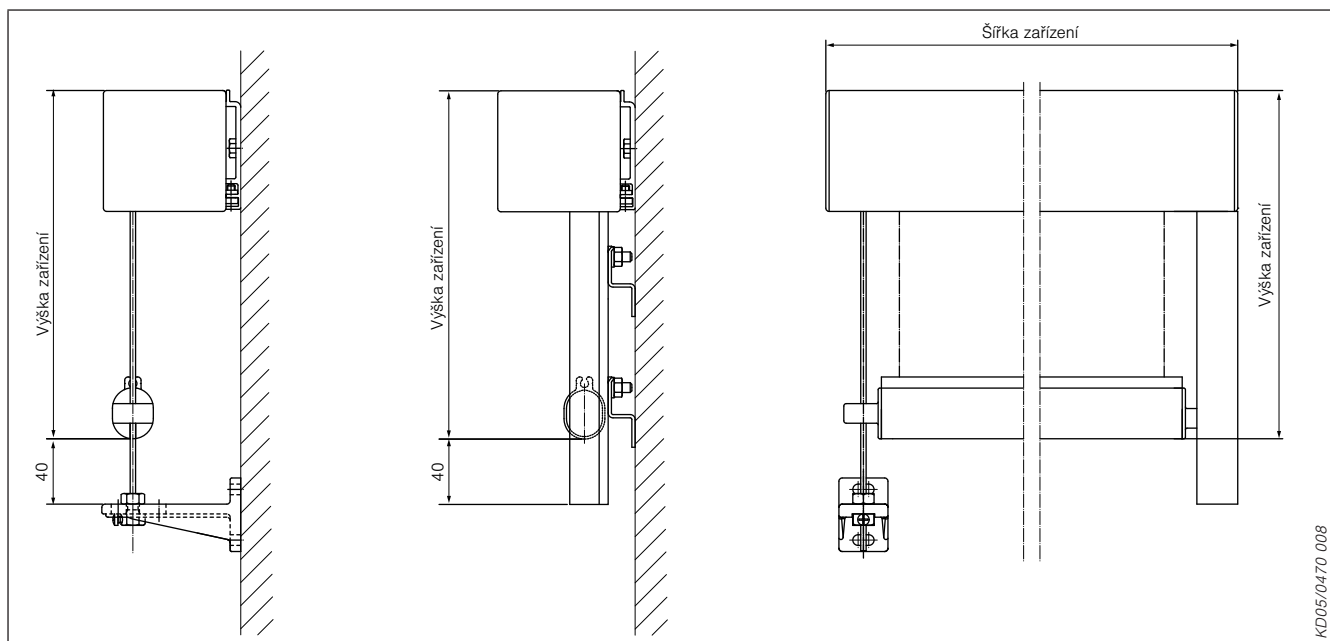
Speciální látky mimo právě platnou kolekci se dodávají pouze na vyžádání a za příplatek.

Totéž platí pro nátěry viditelných součástí mimo naši standardní barevnou stupnici.

U mechanické spojky může dojít k posunutí vysouvacích profilů o ±20 mm (vůle spojky).

Konstrukční mezní hodnoty

Svislá markýza, typ 470



Obr. 2: Rozměry

Konstrukční mezní hodnoty

Maximální hodnoty	Druh látky	Jednoduchý závěs		Mechanicky propojeno (max. 3 závěsy)	
		Pohon na kliku	Motorový pohon	Pohon na kliku	Motorový pohon
Min. šířka [mm]	Akryl Síťovina Soltis 92	600 ¹⁾ 600 ¹⁾ 600 ¹⁾		600 ¹⁾ 600 ¹⁾ 600 ¹⁾	
Max. šířka [mm]	Akryl Síťovina Soltis 92	2400 2400 2400	u 470 nelze dodat!	7000 ²⁾ 7000 ²⁾ 7000 ²⁾	u 470 S2 nelze dodat!
Max. výška [mm]	Akryl Síťovina Soltis 92	1800 2800 3000		1800 2800 3000	
Max. plocha [m ²]	Akryl Síťovina Soltis 92	4,32 6,72 7,20		12,6 19,6 21,0	

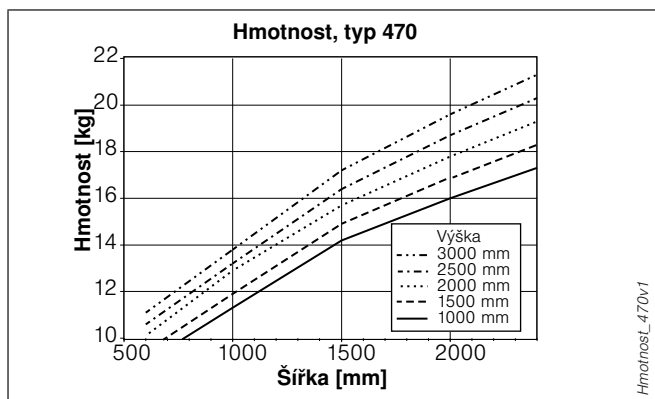
Upozornění:

- Látky Soltis se od šířky zařízení 1800 mm příčně svažují.
- Na fasádě pak musí být všechny závěsy příčné, aby celá budova vyvolávala jednotný optický dojem.
- Akrylové látky se od šířky zařízení 1200 mm dodávají v několika jednotlivých pruzích.

¹⁾ Menší minimální šířky jsou možné po dohodě s oddělením aplikační techniky!

²⁾ Maximální šířka u průběžné skříňky 5000 mm!

Tabulka hmotností



Obr. 3: Hmotnost, typ 470

Nástěnné/stropní nosiče, držáky vodicích lišt

Svislá markýza, typ 470 S2

Počet potřebných nástěnných/stropních nosičů

Širka skříňky [mm]	Počet nástěnných/stropních nosičů
600-1500	2
1501-2000	3
2001-3000	4
3001-4000	5
4001-5000	6

Montáž s konzolou tvaru Z
Upozornění:
Při montáži s konzolou tvaru Z musí být u obou vnějších kon:

w03245v1

Obr. 4: Rozměry nástěnných/stropních nosičů

Počet potřebných držáků vodicích lišt

Délky vodicích lišt [mm]	Počet držáků vodicích lišt
-1500	2
1501-2000	3
2001-3000	4
3001-3800	5

KD05/0470 010

Obr. 5: Rozměry držáků vodicích lišt

Upínací třmen – obj. č. 209023

KD05/0470 002_3

Obr. 6:

Pružinový napínací náboj plastový

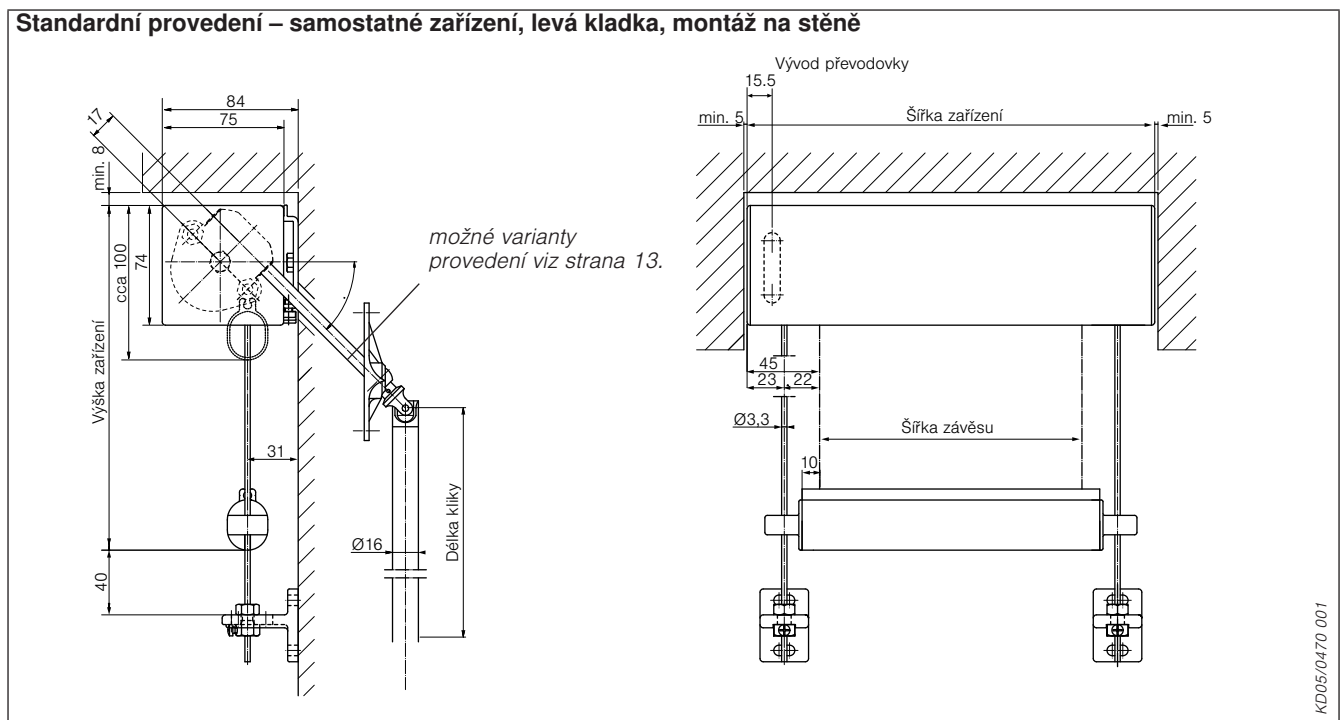
KD05/0470 002_4

Pružinový napínací náboj hliníkový

kd0504700002d

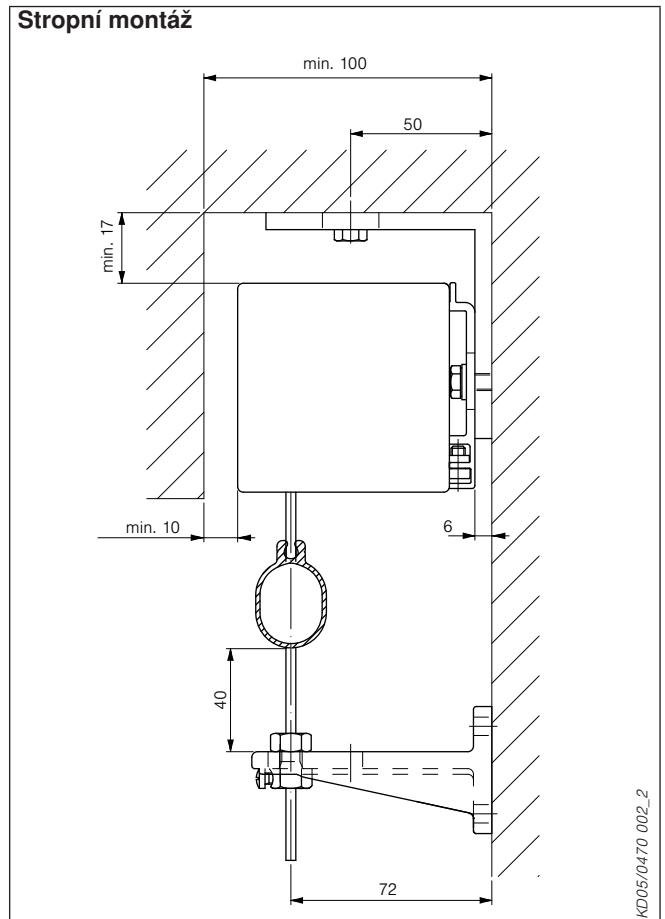
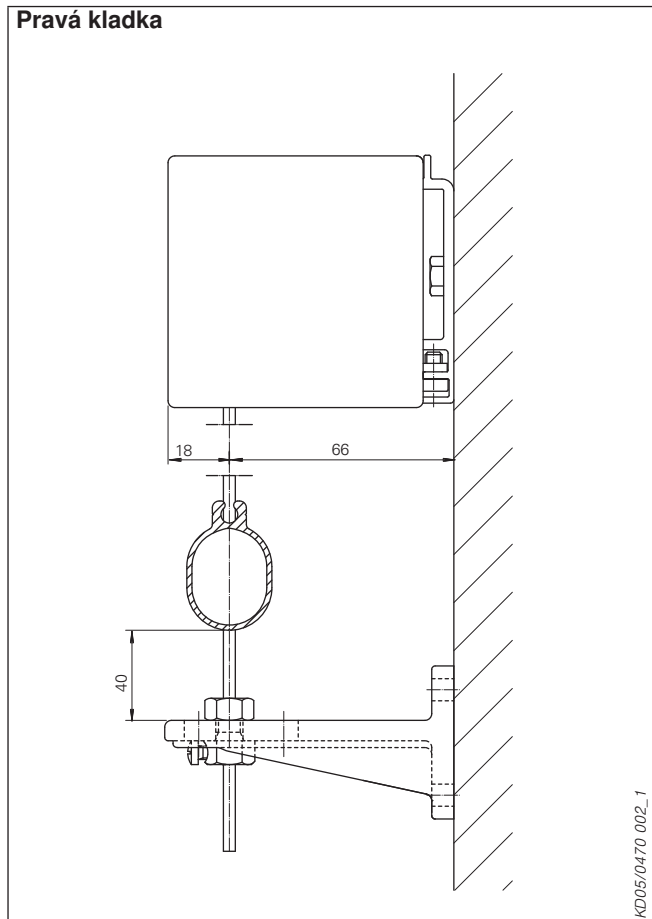
Detaily

Svislá markýza, typ 470 S2 s lankovým vedením



Obr. 7: Standardní provedení svislé markýzy typ 470 K S2 s lankovým vedením

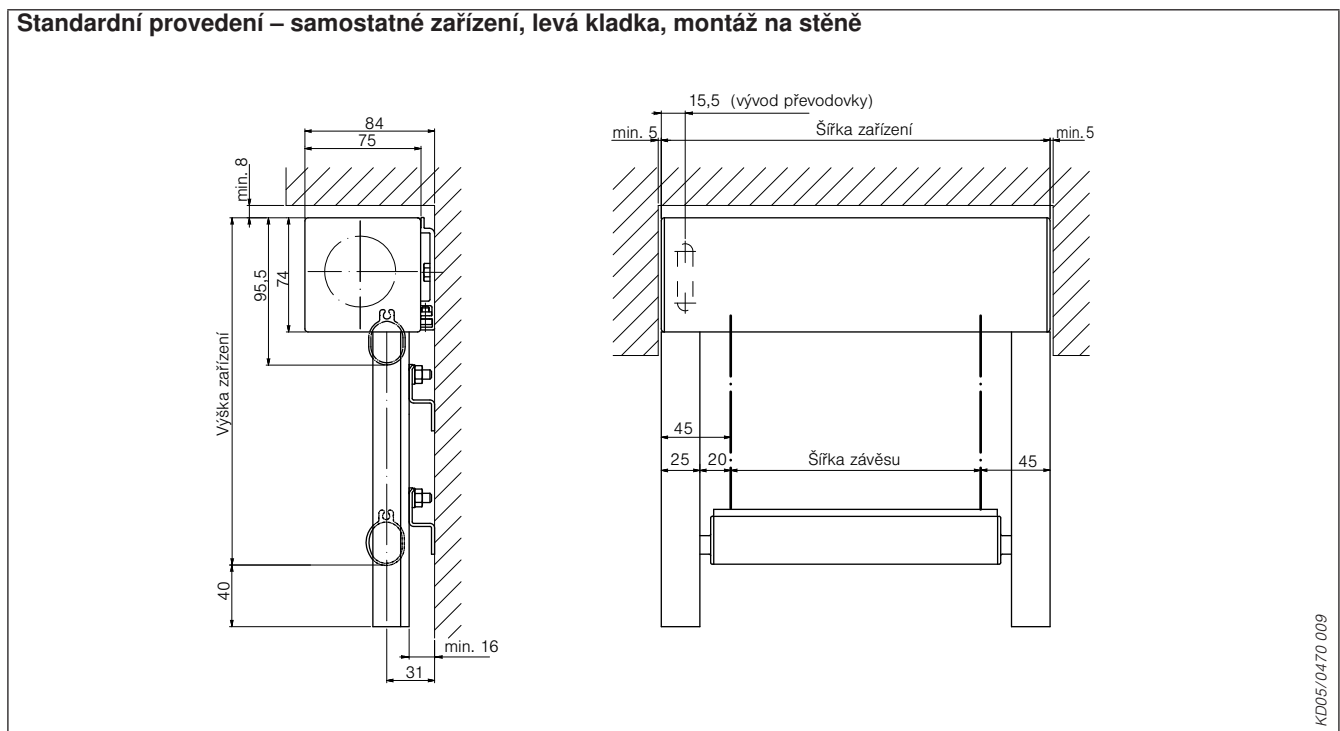
Možné varianty



Obr. 8: Možné varianty svislé markýzy typ 470 K S2 s lankovým vedením

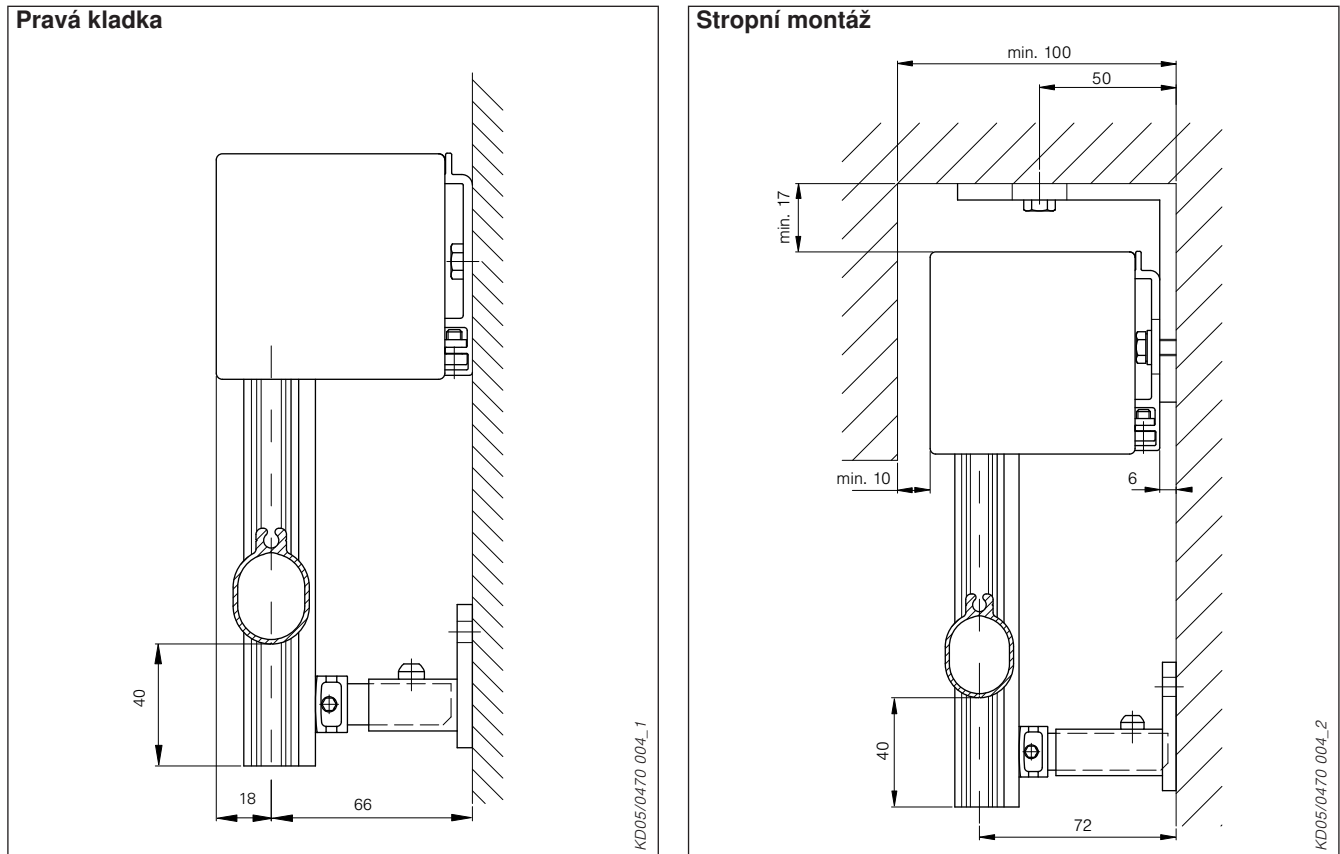
Detaily

Svislá markýza, typ 470 K S2 s lištovým vedením



Obr. 9: Standardní provedení svislé markýzy typ 470 K S2 s lištovým vedením

Možné varianty



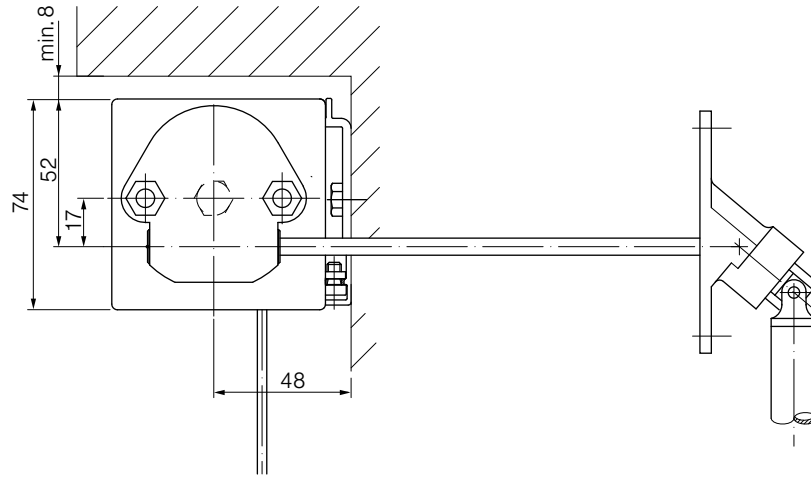
Obr. 10: Možné varianty svislé markýzy typ 470 K S2 s lištovým vedením

Detaily

Svislá markýza, typ 470 K S2

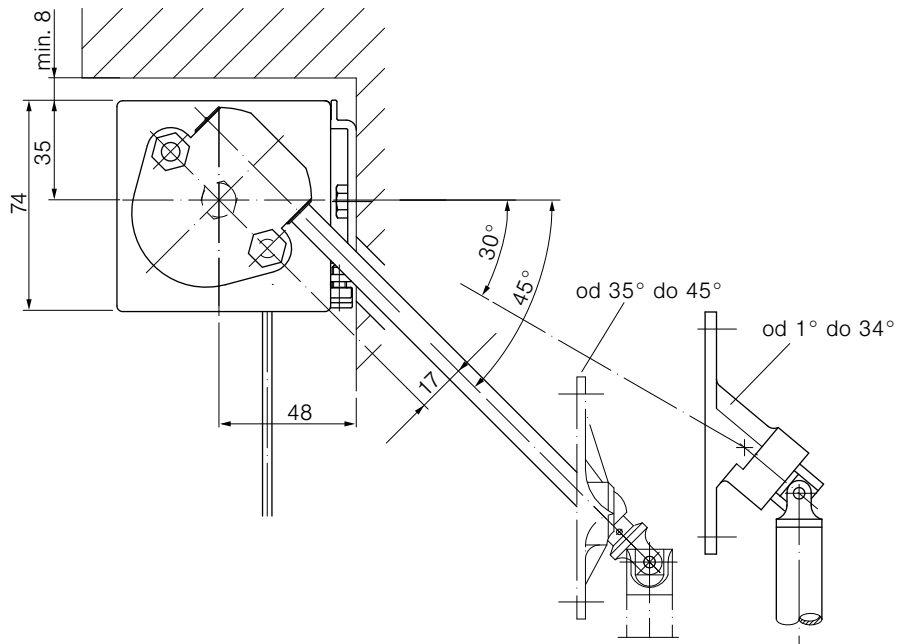
Možnosti vývodu převodovky

Vývod převodovky 0°



KD05/0470 025_1

Vývod převodovky 1–45°



KD05/0470 025_2

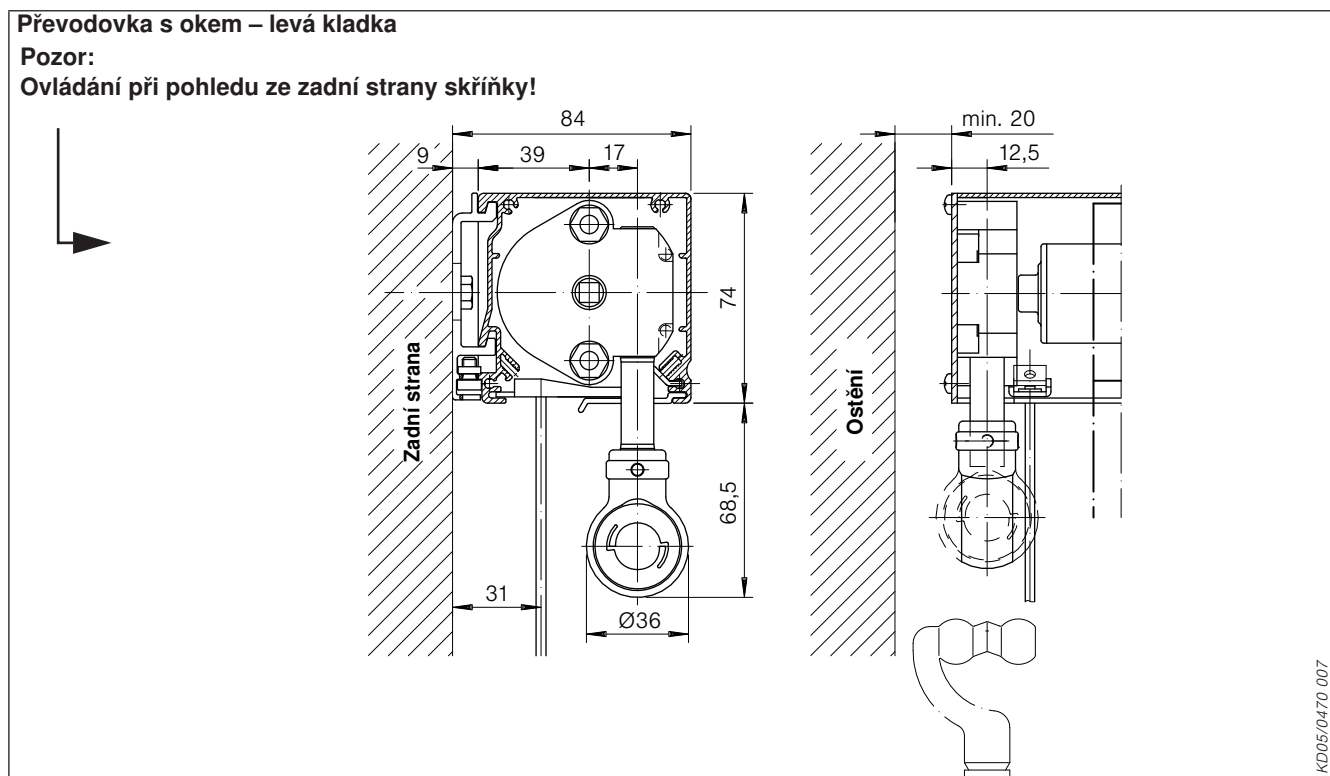
Obr. 11: Možnosti vývodu převodovky

Detaily

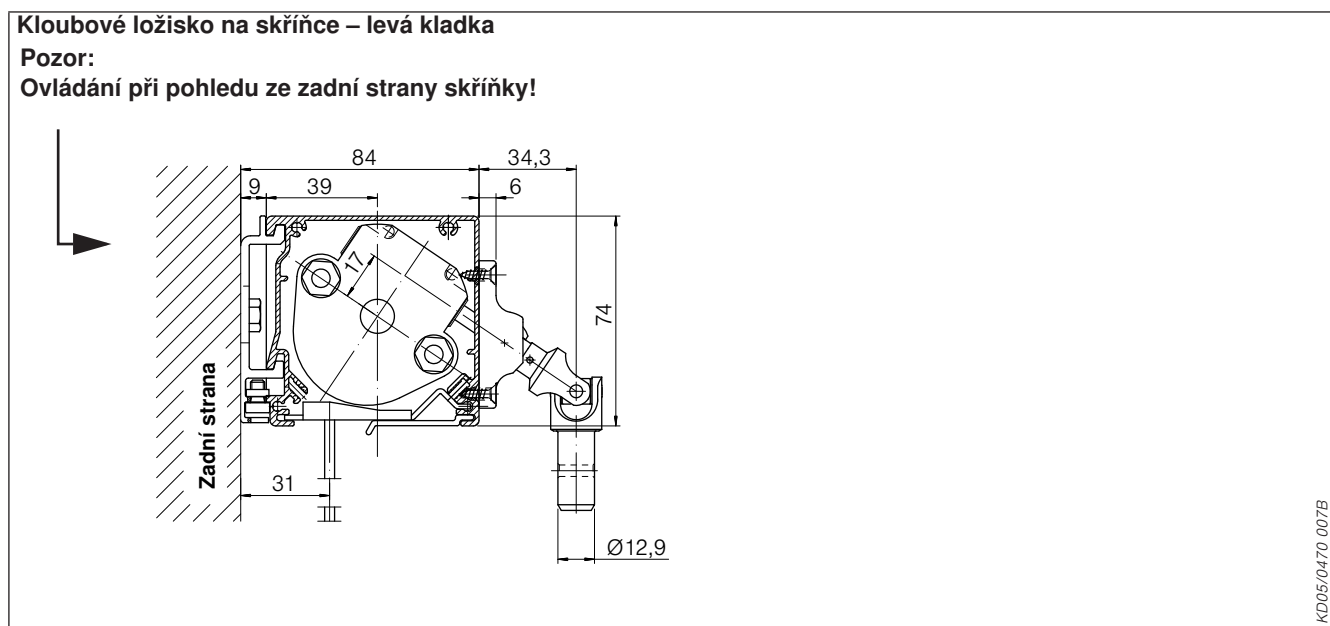
Svislá markýza, typ 470 K S2

Pozor! – Při montáži v ostění:

Boční vzdálenost skříňky od strany pohonu ke stěně min. 20 mm.



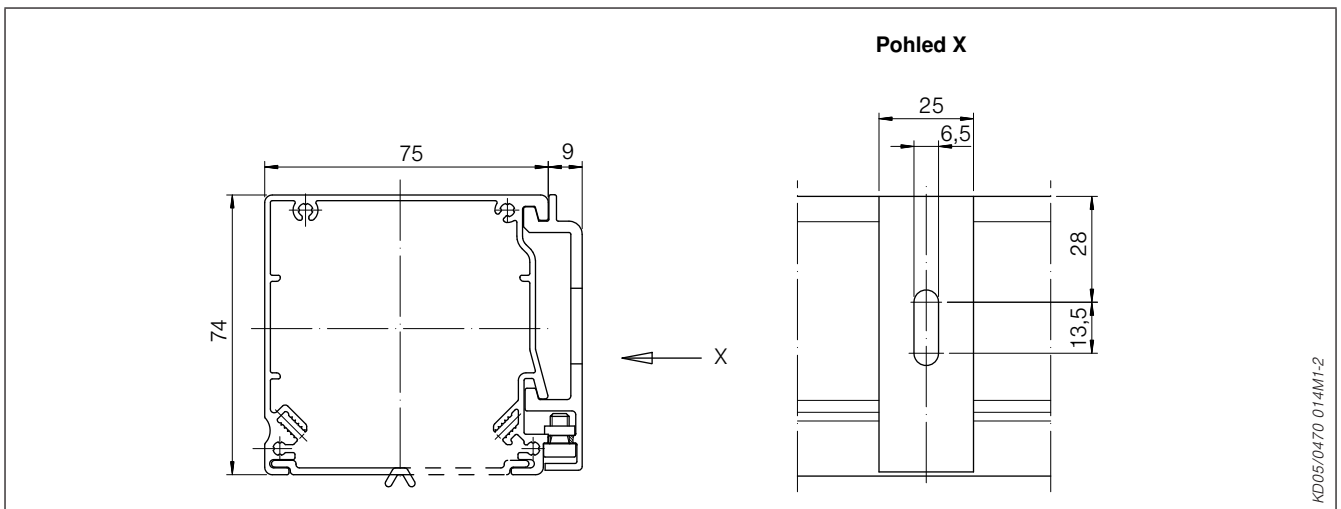
Obr. 12: Převodovka s okem – levá kladka



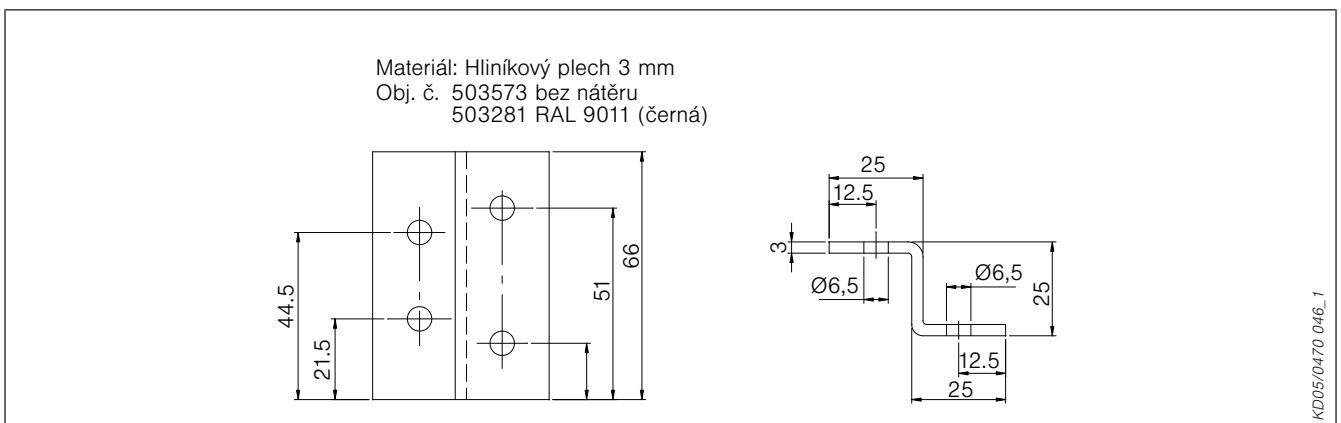
Obr. 13: Kloubové ložisko na skříňce – levá kladka

Detaily

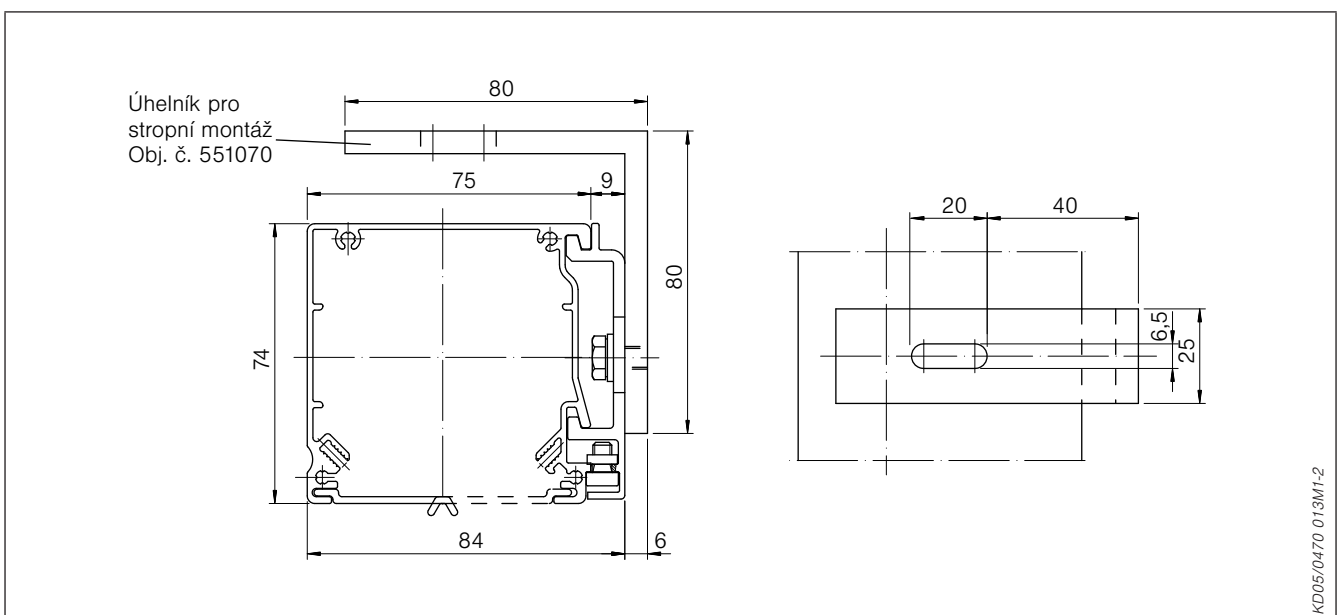
Skříňka, typ 470 K S2 – montáž na stěně/stropě



Obr. 14: Skříňka, typ 470 S2 – montáž na stěně



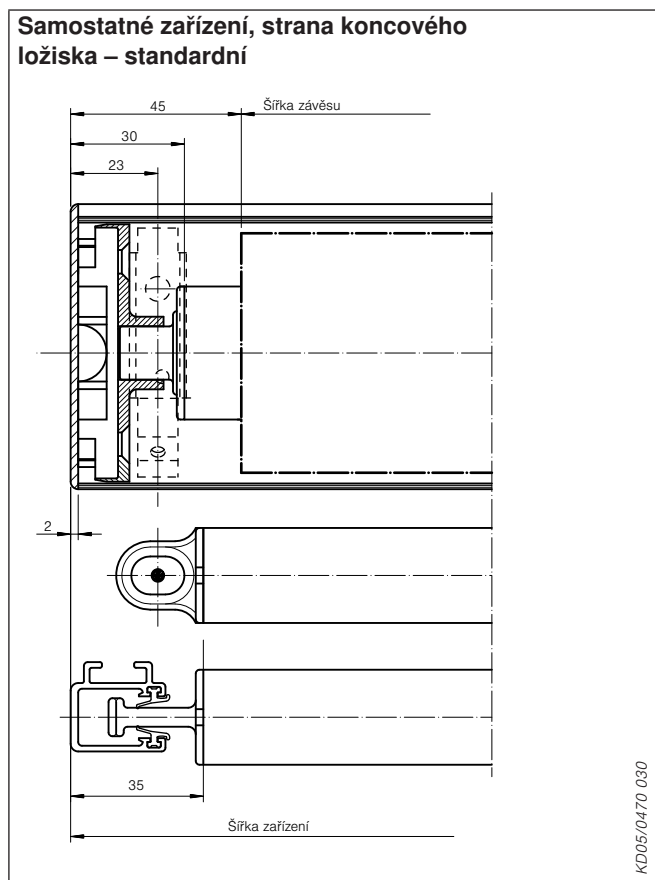
Obr. 15: Konzola tvaru Z pro distanční montáž při použití nástěnného držáku



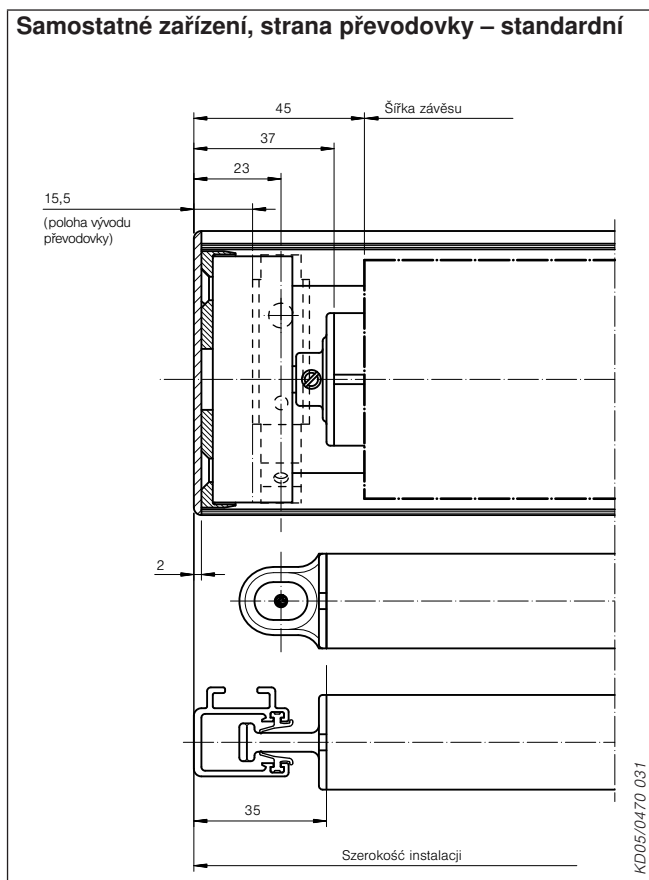
Obr. 16: Skříňka, typ 470 S2 – montáž na stropě

Detaily

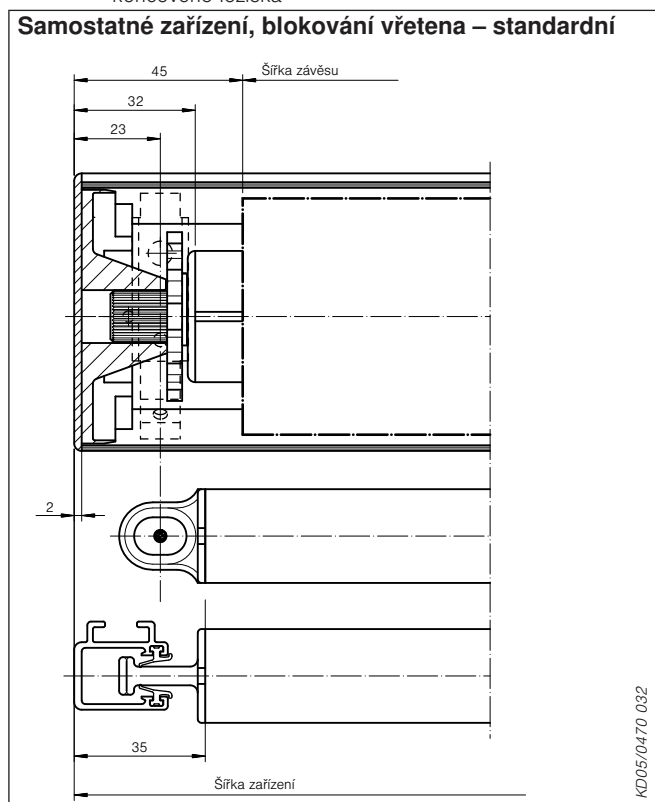
Svislá markýza, typ 470 K S2 s lankovým nebo lištovým vedením, situace v koncových polohách



Obr. 17: Situace koncové polohy samostatného zařízení, strana koncového ložiska



Obr. 18: Situace koncové polohy samostatného zařízení, strana převodovky

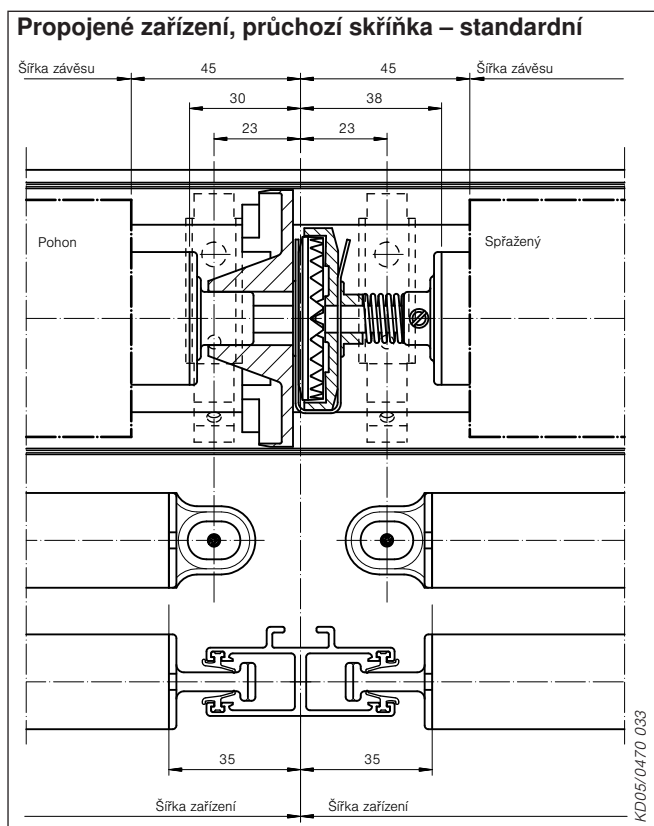


Obr. 19: Situace koncové polohy samostatného zařízení, blokování vřetena

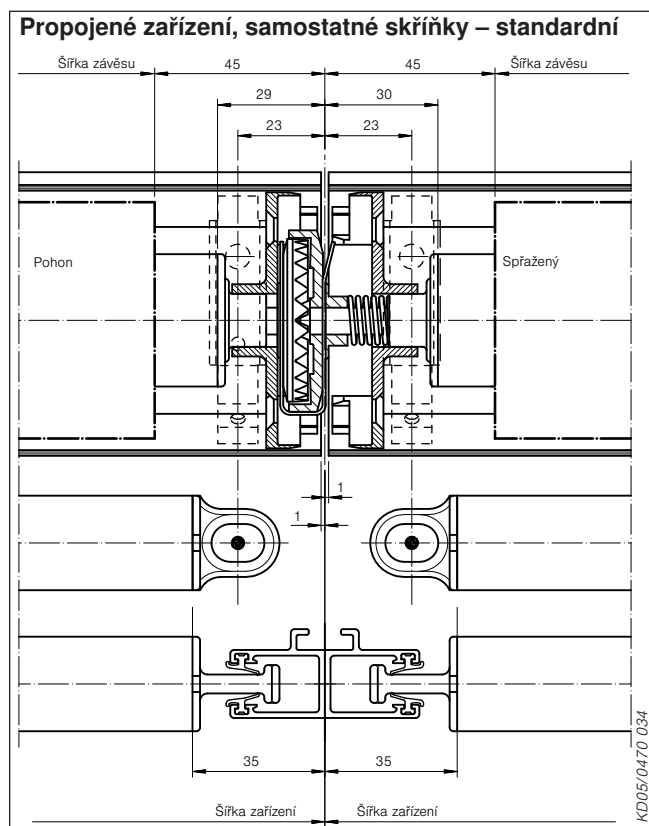
Detaily

Svislá markýza, typ 470 K S2

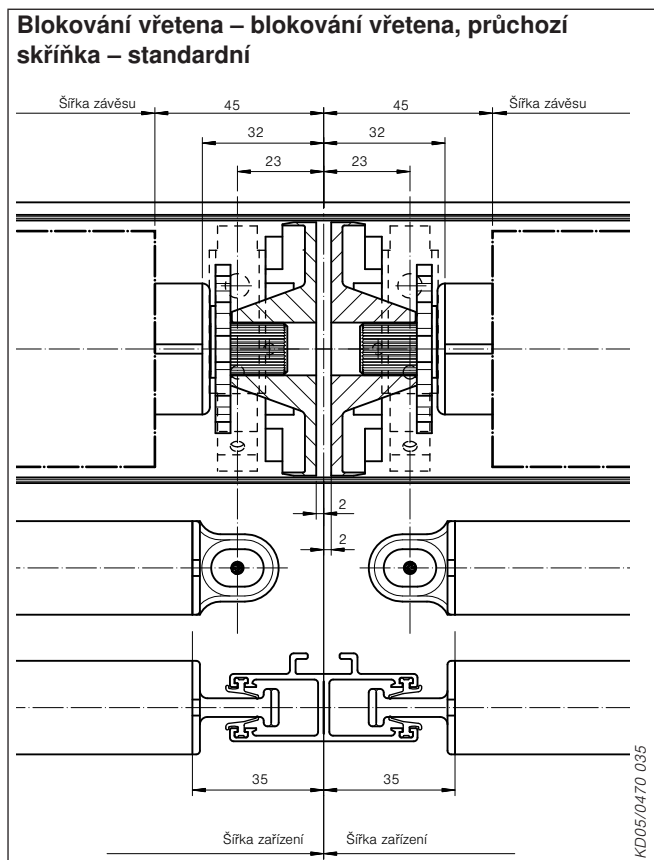
Možnosti spojení a řadového propojení několika zařízení



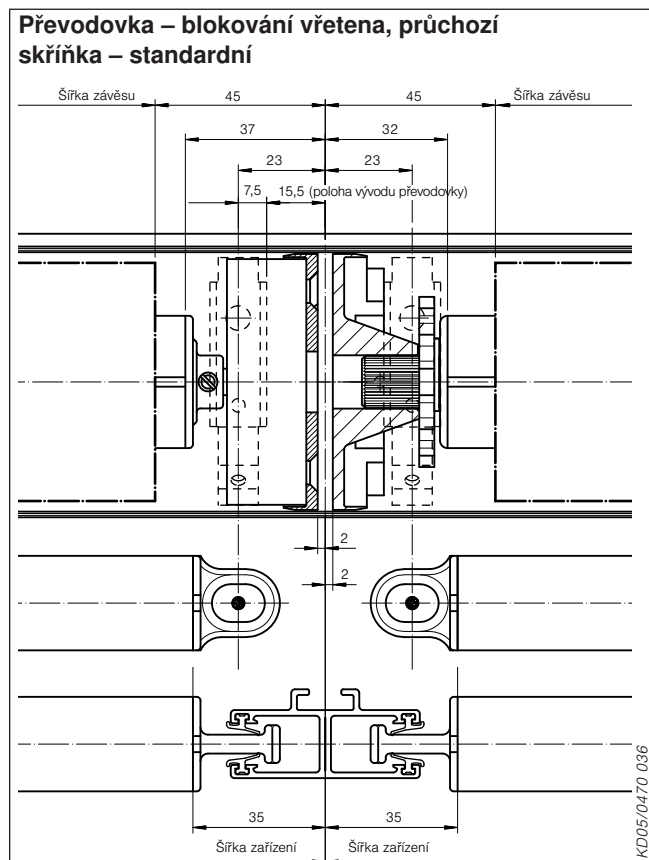
Obr. 20: Propojené zařízení, průchozí skříňka



Obr. 21: Propojené zařízení, samostatné skříňky



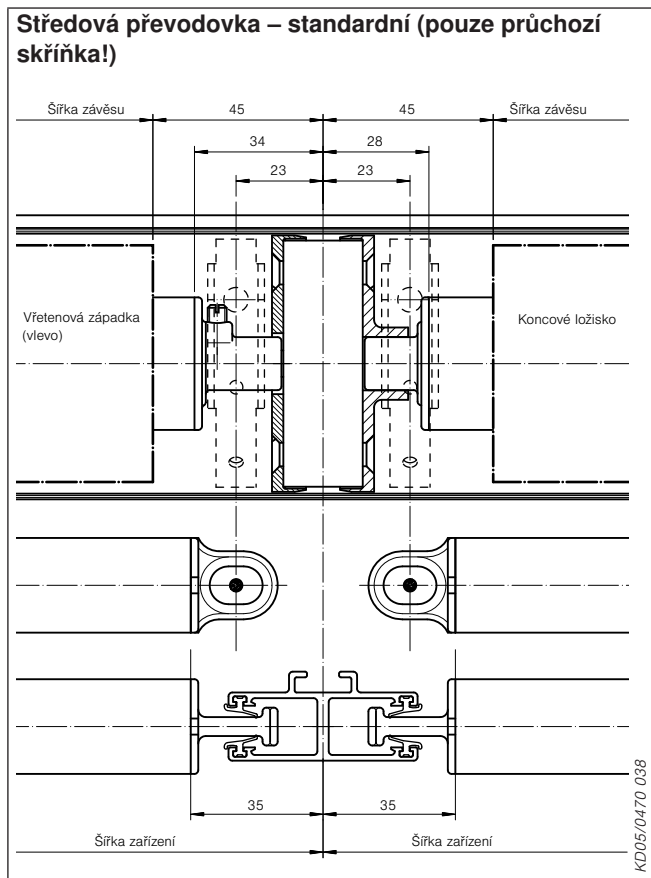
Obr. 22: Blokování vřetena – blokování vřetena, průchozí skříňka



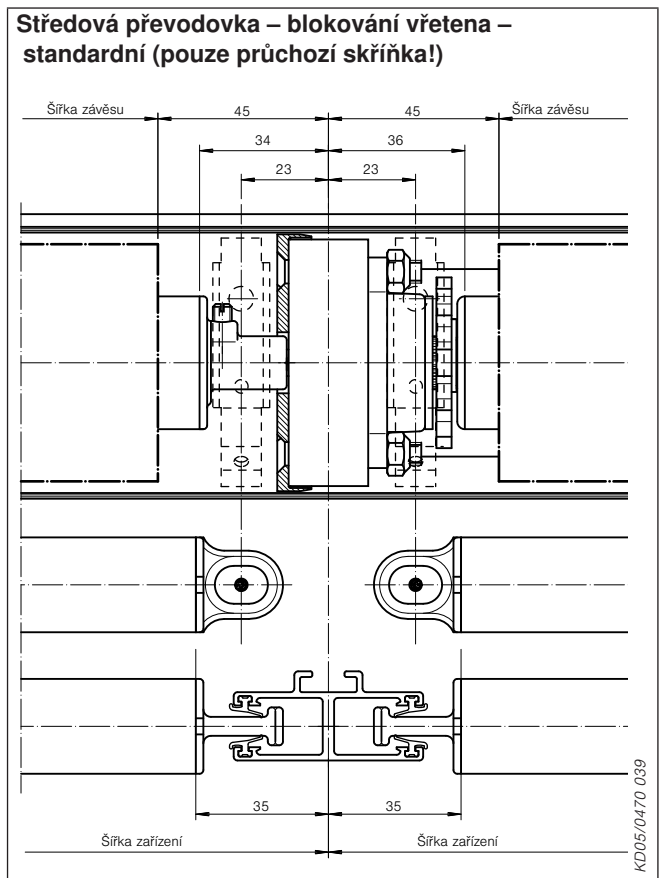
Obr. 23: Převodovka – blokování vřetena, průchozí skříňka

Detaily

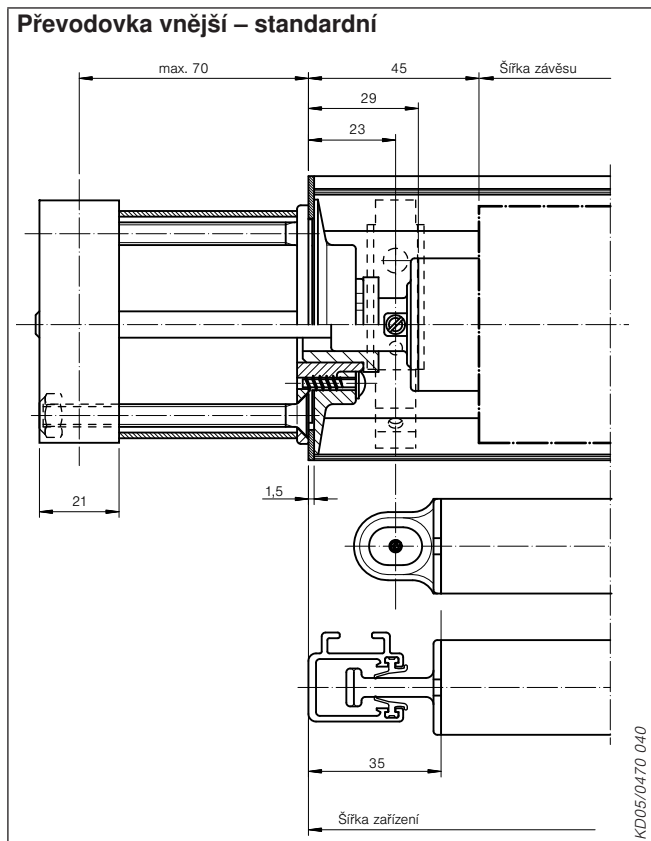
Svislá markýza, typ 470 K S2 s lankovým nebo lištovým vedením Možnosti pohonu



Obr. 24: Středová převodovka



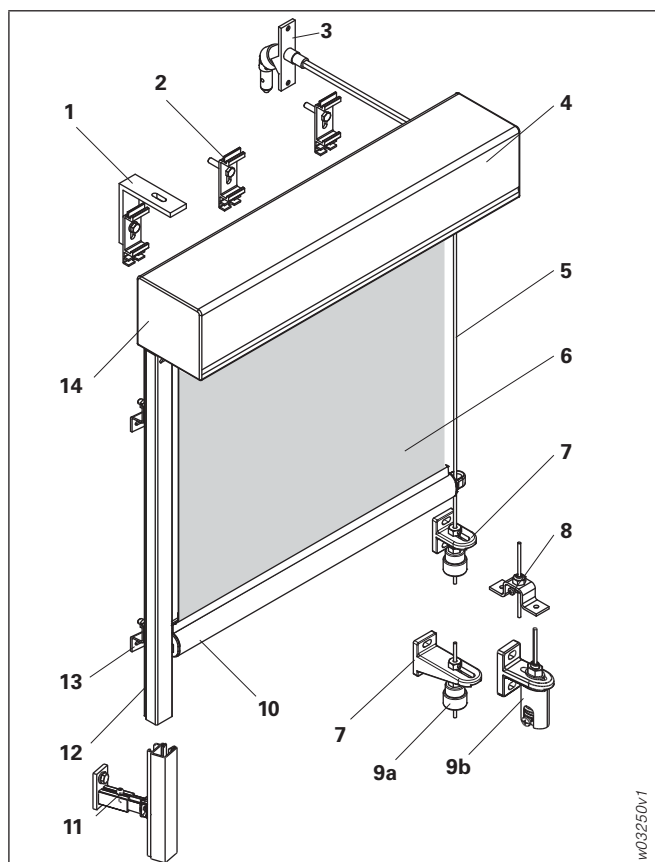
Obr. 25: Středová převodovka – blokování vřetena



Obr. 26: Převodovka vnější

Popis

Svislá markýza, typ 490



Obr. 27: Svislá markýza, typ 490

- 1 Držák pro montáž na stropě
- 2 Držák pro montáž na stěně
- 3 Kloubová deska
- 4 Hliníková skříňka, průtlačně lisovaná
- 5 Boční vedení (lankové)
- 6 Závěs
- 7 Upínací úhelník
- 8 Upínací třmen
- 9 Pružinový napínací náboj (příplatek)
 - a) plast, b) hliník
- 10 Spádový profil
- 11 Držák vodící lišty (pravá kladka)
- 12 Boční vedení (lišťové)
- 13 Držák vodící lišty (levá kladka)
- 14 Boční díl, hliník

Skříňka

z průtlačně lisovaného hliníku, rozměry 94x100x94 mm. Revizní kryt k dodání pro levou i pravou kladku. Upevnění na stěně nebo na stropě pomocí hliníkových konzol. Boční díly z tlakového odlitku.

Hřídel z průtlačně lisovaného hliníku, Ø62 mm, tloušťka stěny 1,5 mm, s kedrovou drážkou pro upevnění závěsu. Při použití klikového pohonu je do hřídele namontováno blokování vřetena pro omezení pohybu závěsu směrem dolů.

Pohon

Šneková převodovka s převodem 6:1. Ovládání hliníkovou zalomenou klikou a klikovou tyčí z hliníkové trubky, Ø16 mm, eloxováno v odstínu C-0.

Odnímatelná kliková tyč s bajonetovým uzávěrem se dodává za příplatek.

Trubkový motor, 230 V, 50 Hz, příkon podle potřeby, stupeň krytí IP 44, v horní a dolní koncové poloze se motor automaticky vypíná.

Zástrčná spojka: pro připojku v budově.

Rádiové dálkové ovládání

je obecně možné

- s rádiovým motorem
- s rádiovým propojovacím konektorem
- s Wisotronic dialog

Závěs

Akrylový materiál ze 100% značkového akrylu (Strana 261)

Síťovina ze skelných vláken potažených PVC (Strana 261)

Maximální šířka zařízení omezena na 2500 mm.

Látka Soltis 92 (Strana 261)

Vedení spádového profilu

(ne závěs)

Ocelové lanko, tloušťka 3,3 mm, s plastovým pláštěm, černá barva. Nahoře na skříňce, dole upevněno hliníkovým upínacím úhelníkem. Pružinové napínací náboje se dodávají na přání a za příplatek.

Vodící lišty, z hliníku, rozměry 25x18x25 mm průtlačně lisované, s kedrem z PVC. Lišty se upevňují pomocí hliníkových distančních držáků (s nátěrem podle RAL).

Spádový profil

Hliníkový profil, oválný, 38x25 mm s vnějším kedrem, dodává se obalený látkou nebo viditelný.

Povrchová úprava

Hliníkové díly s práškovým nástřikem podle naší aktuálně platné barevnice RAL, resp. eloxované v přírodním barevném odstínu E6/C0. Barevně eloxované součásti se dodávají za příplatek.

U eloxovaných zařízení se viditelné hliníkové odlitky práškově nastříkují v odstínu podobném odstínu eloxované vrstvy.

Všechny viditelné plastové součásti jsou černé.

Spojovací díly

Uvnitř zařízení z oceli V2A nebo hliníku.

Upozornění:

Speciální látky mimo právě platnou kolekci se dodávají pouze na vyžádání a za příplatek.

Totéž platí pro nátěry viditelných součástí mimo naši standardní barevnou stupnici.

U mechanické spojky může dojít k posunutí vysouvacích profilů o ±20 mm (vůle spojky).

Konstrukční mezní hodnoty

Svislá markýza, typ 490

Konstrukční mezní hodnoty

Maximální hodnoty	Druh látky	Jednoduchý závěs		Mechanicky propojeno (max. 3 závěsy)	
		Pohon na kliku	Motorový pohon	Pohon na kliku	Motorový pohon
Min. šířka [mm]	Akryl	600 ¹⁾	640 ²⁾¹⁾	600 ¹⁾	640 ³⁾²⁾¹⁾
	Síťovina	600 ¹⁾	640 ²⁾¹⁾	600 ¹⁾	640 ³⁾²⁾¹⁾
	Soltis 92	600 ¹⁾	640 ²⁾¹⁾	600 ¹⁾	640 ³⁾²⁾¹⁾
Max. šířka [mm]	Akryl	2800	2800	7000 ⁴⁾	7000 ⁴⁾
	Síťovina	2500	2500	7000 ⁴⁾	7000 ⁴⁾
	Soltis 92	2800	2800	7000 ⁴⁾	7000 ⁴⁾
Max. výška [mm]	Akryl	2500	2500	2500	2500
	Síťovina	3000	3000	3000	3000
	Soltis 92	3000	3000	3000	3000
Max. plocha [m ²]	Akryl	7,0	7,0	17,5	17,5
	Síťovina	7,5	7,5	20,0	21,0
	Soltis 92	8,4	8,4	20,0	21,0

Upozornění:

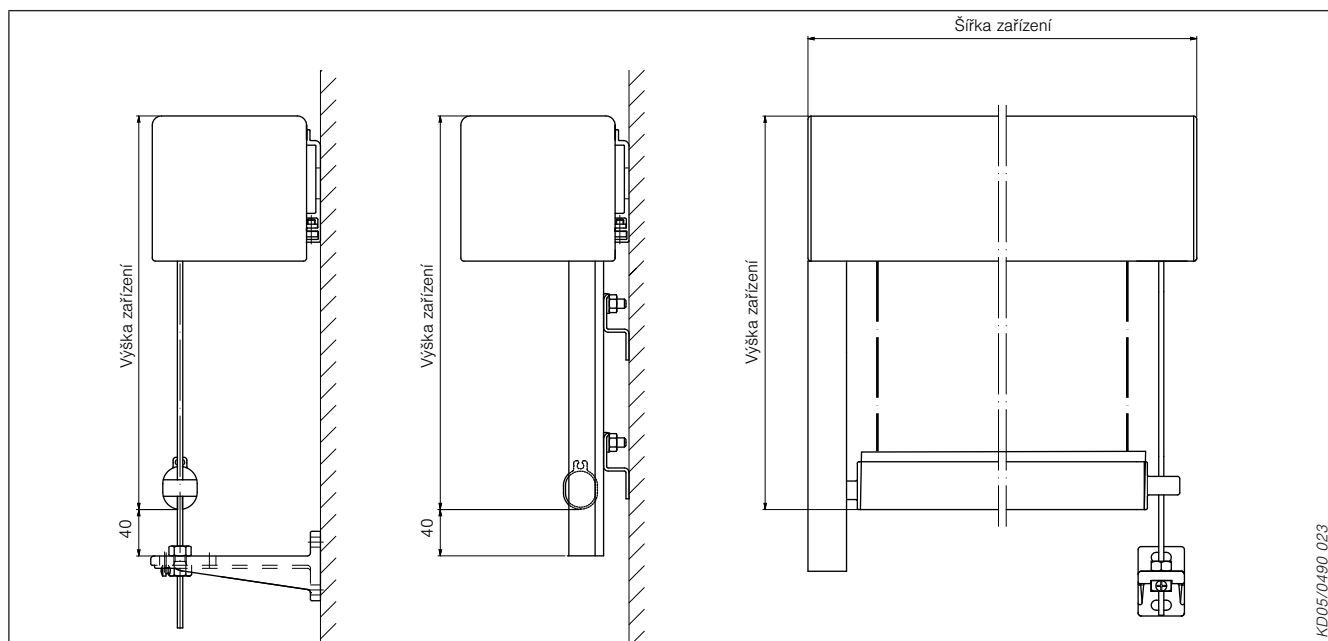
- Látky Soltis se od šířky zařízení 1800 mm příčně svařují.
- Na fasádě pak musí být všechny závěsy příčné, aby celá budova vyvolávala jednotný optický dojem.
- Akrylové látky se od šířky zařízení 1200 mm dodávají v několika jednotlivých pruzích.

¹⁾ Menší minimální šířky jsou po dohodě s oddělením aplikační techniky možné!

²⁾ U motorů s integrovaným rádiovým přijímačem se minimální šířka zvětšuje o 130 mm.

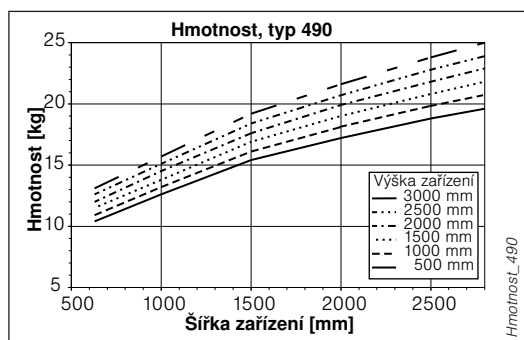
³⁾ Pro motorem hnaný závěs.

⁴⁾ Maximální šířka u průběžné skříňky 5000 mm!



Obr. 28: Rozměry

Tabulka hmotností



Obr. 29: Hmotnost, typ 490

Nástěnné/stropní nosiče, držáky vodících lišt

Svislá markýza, typ 490 K S2

Počet potřebných nástěnných/stropních nosičů

Šířka skříňky [mm]	Počet nástěnných/stropních nosičů
600-1500	2
1501-2000	3
2001-3000	4
3001-4000	5

Montáž s konzolou tvaru Z
Upozornění:
Při montáži s konzolou tvaru Z musí být u obou vnějších kon:

w03245v1

Obr. 30: Rozměry nástěnných/stropních nosičů

Počet potřebných držáků vodících lišt

Délky vodících lišt [mm]	Počet držáků vodících lišt
-1500	2
1501-2000	3
2001-3000	4
3001-3800	5

KD05/0470 010

Obr. 31: Rozměry držáků vodících lišt

Upínací třmen

KD05/0490 003_3

Obr. 32:

Pružinový napínací náboj plastový

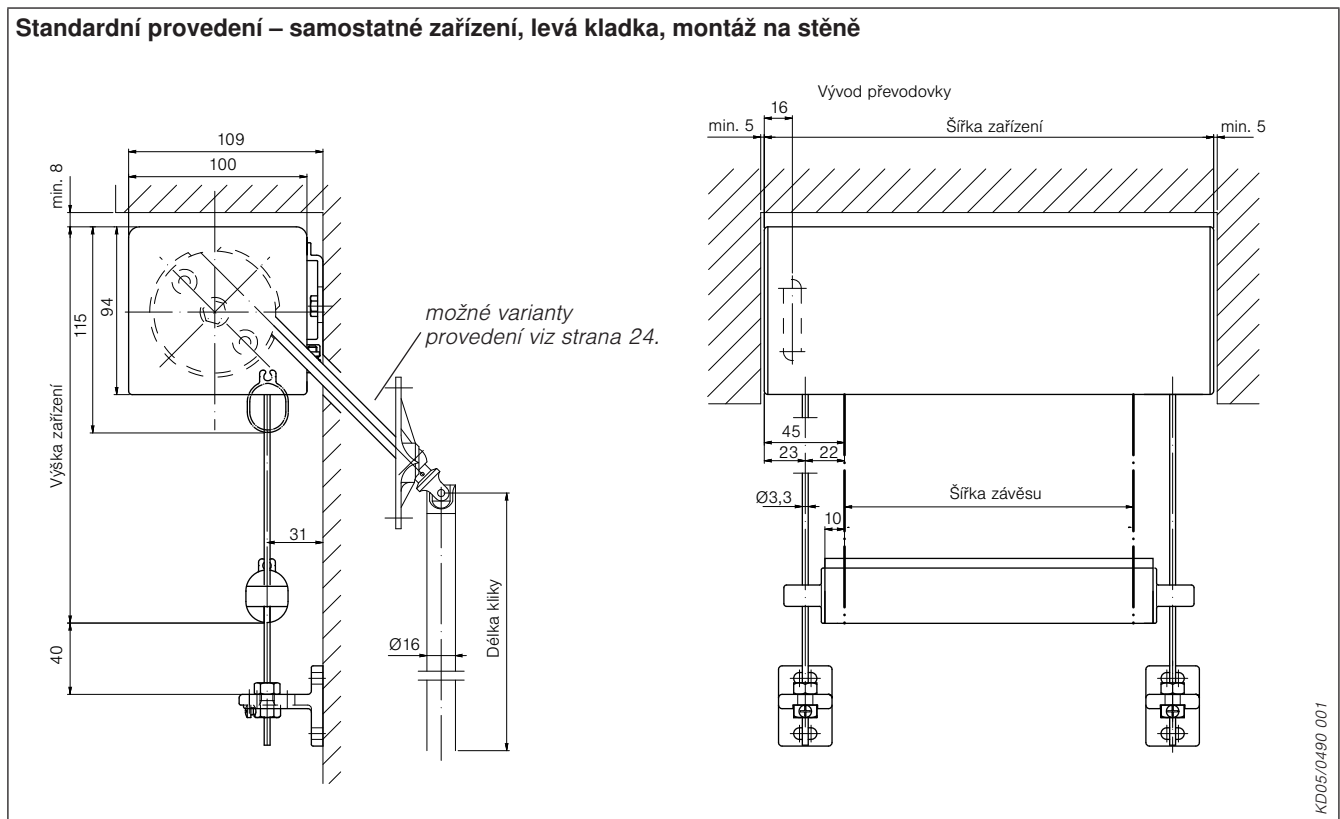
KD05/0490 003_4

Pružinový napínací náboj hliníkový

KD05/0490 003

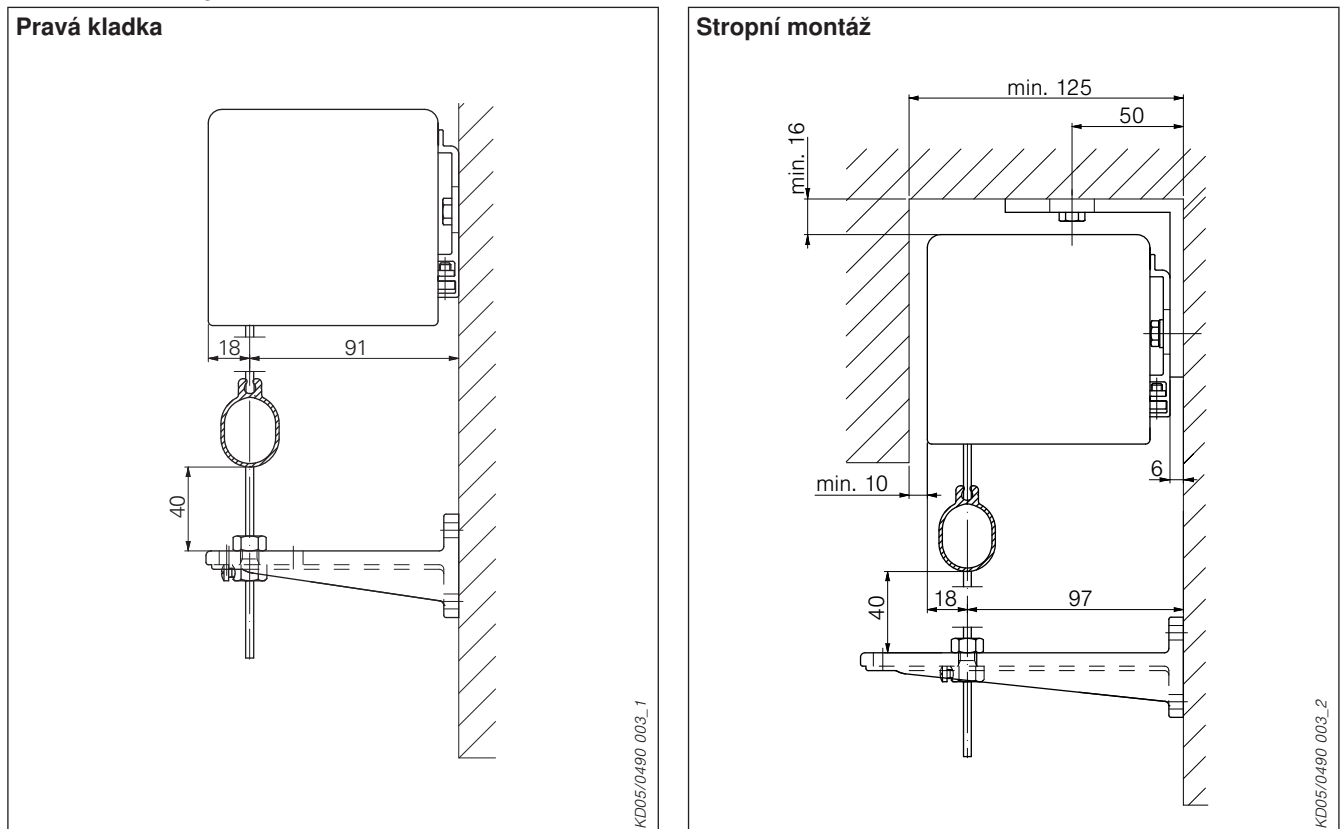
Detaily

Svislá markýza, typ 490 K S2 s lankovým vedením



Obr. 33: Standardní provedení svislé markýzy typ 490 K S2 s lankovým vedením

Možné varianty

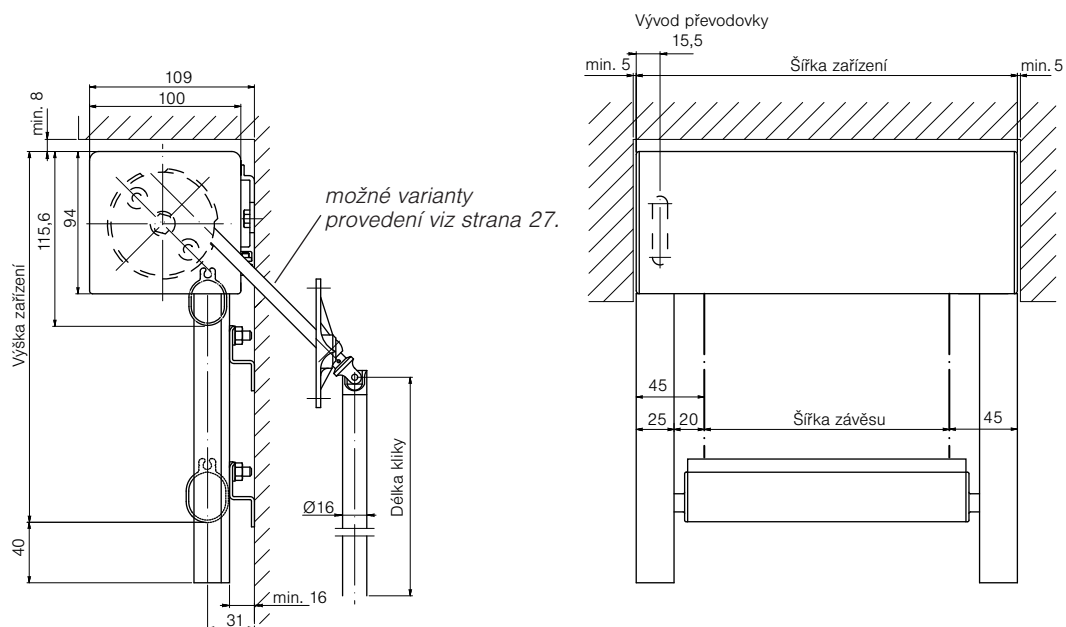


Obr. 34: Možné varianty svislé markýzy typ 490 K S2 s lankovým vedením

Detaily

Svislá markýza, typ 490 K S2 s lištovým vedením

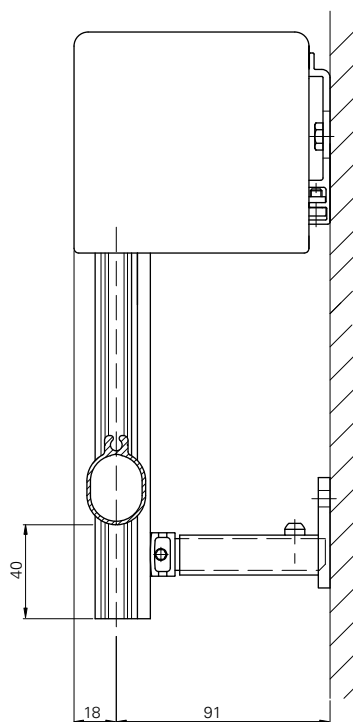
Standardní provedení – samostatné zařízení, levá kladka, montáž na stěně



Obr. 35: Standardní provedení svislé markýzy typ 490 K S2 s lištovým vedením

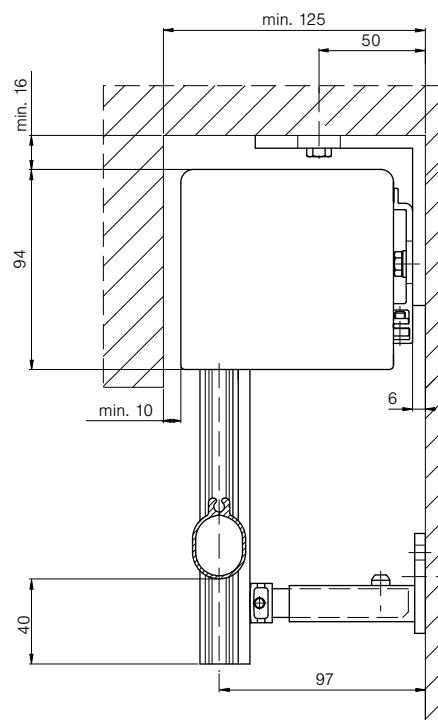
Možné varianty

Pravá kladka



KD05/0490 021_1

Stropní montáž



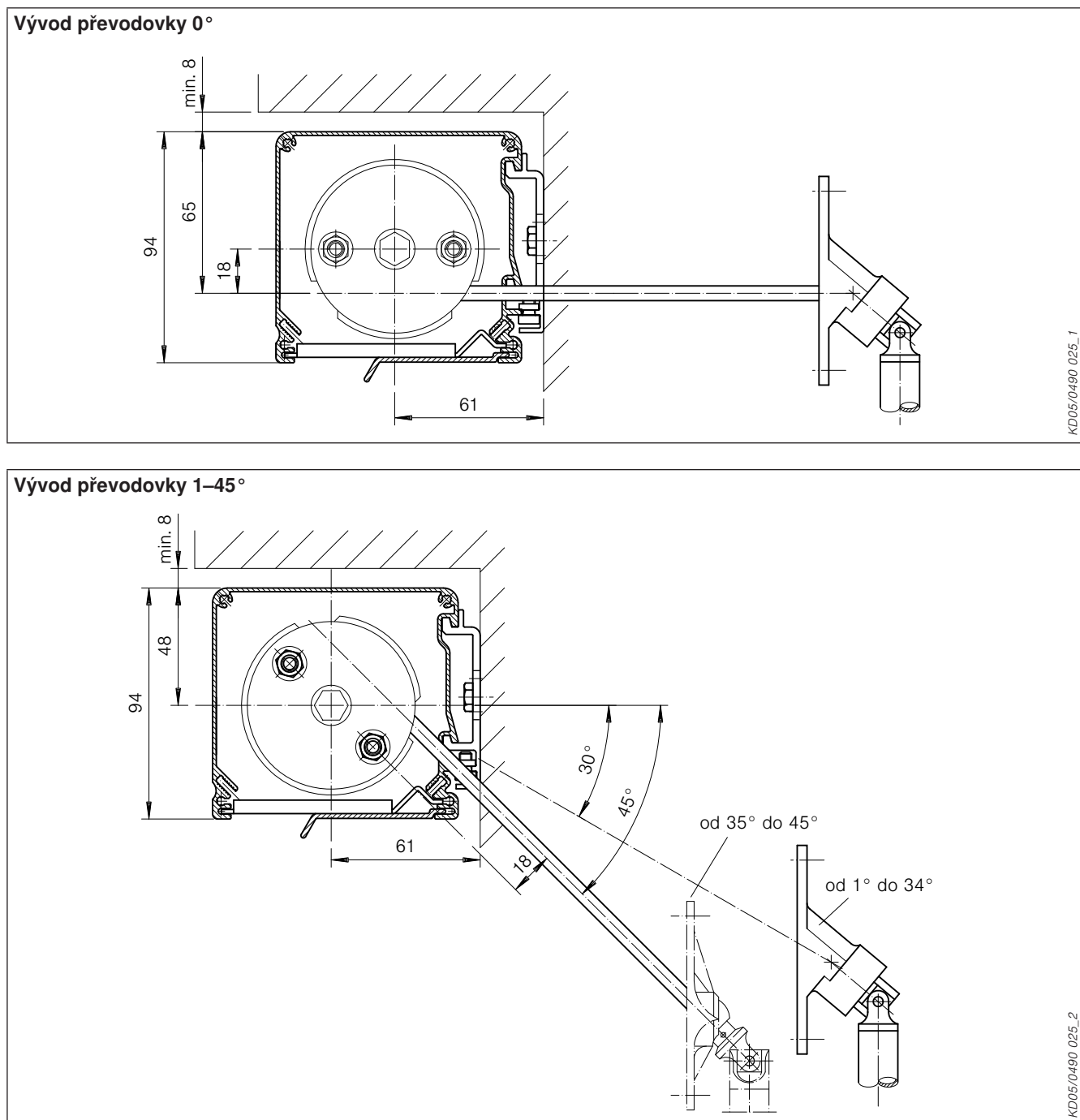
KD05/0490 021_2

Obr. 36: Možné varianty svislé markýzy typ 490 K S2 s lištovým vedením

Detaily

Svislá markýza, typ 490 K S2

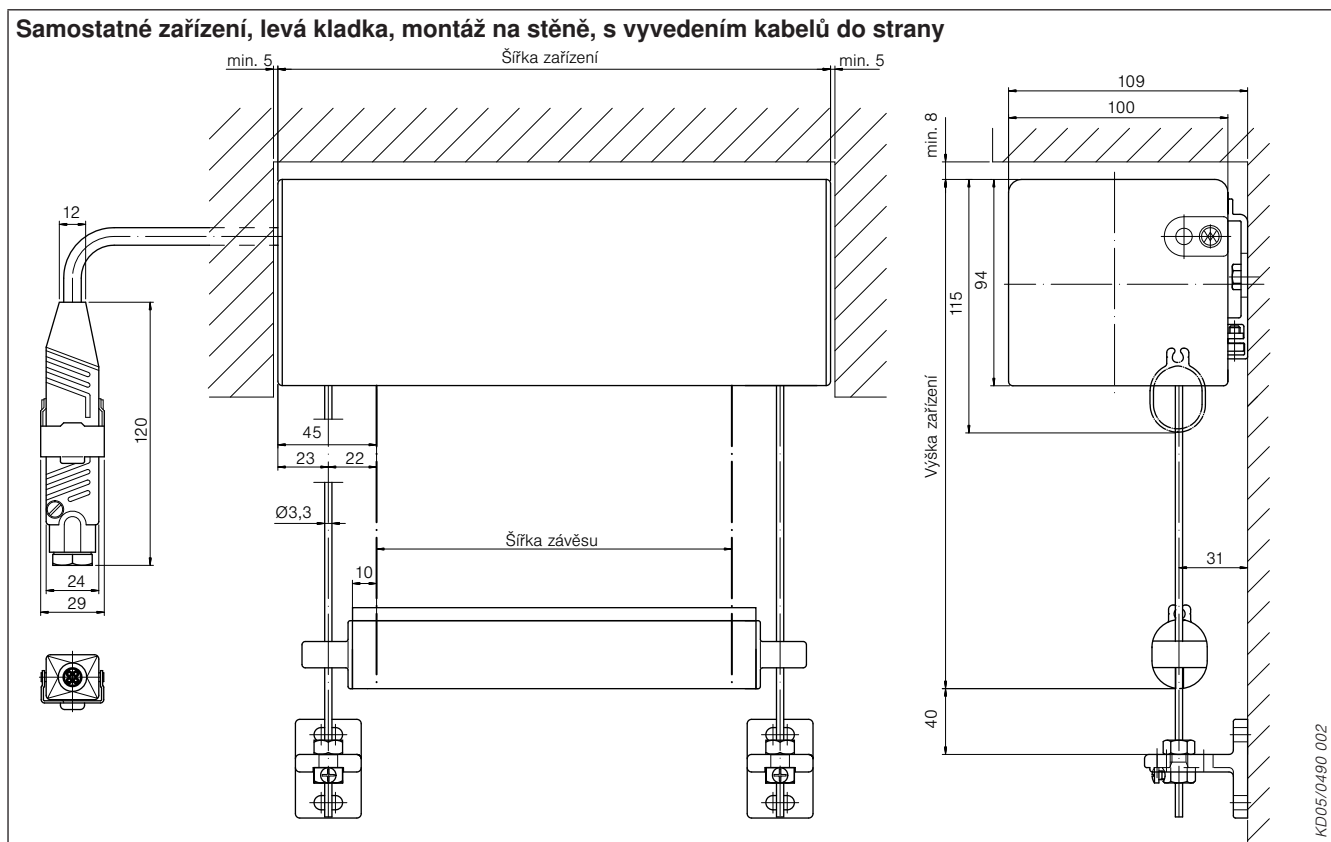
Možnosti protažení převodovky



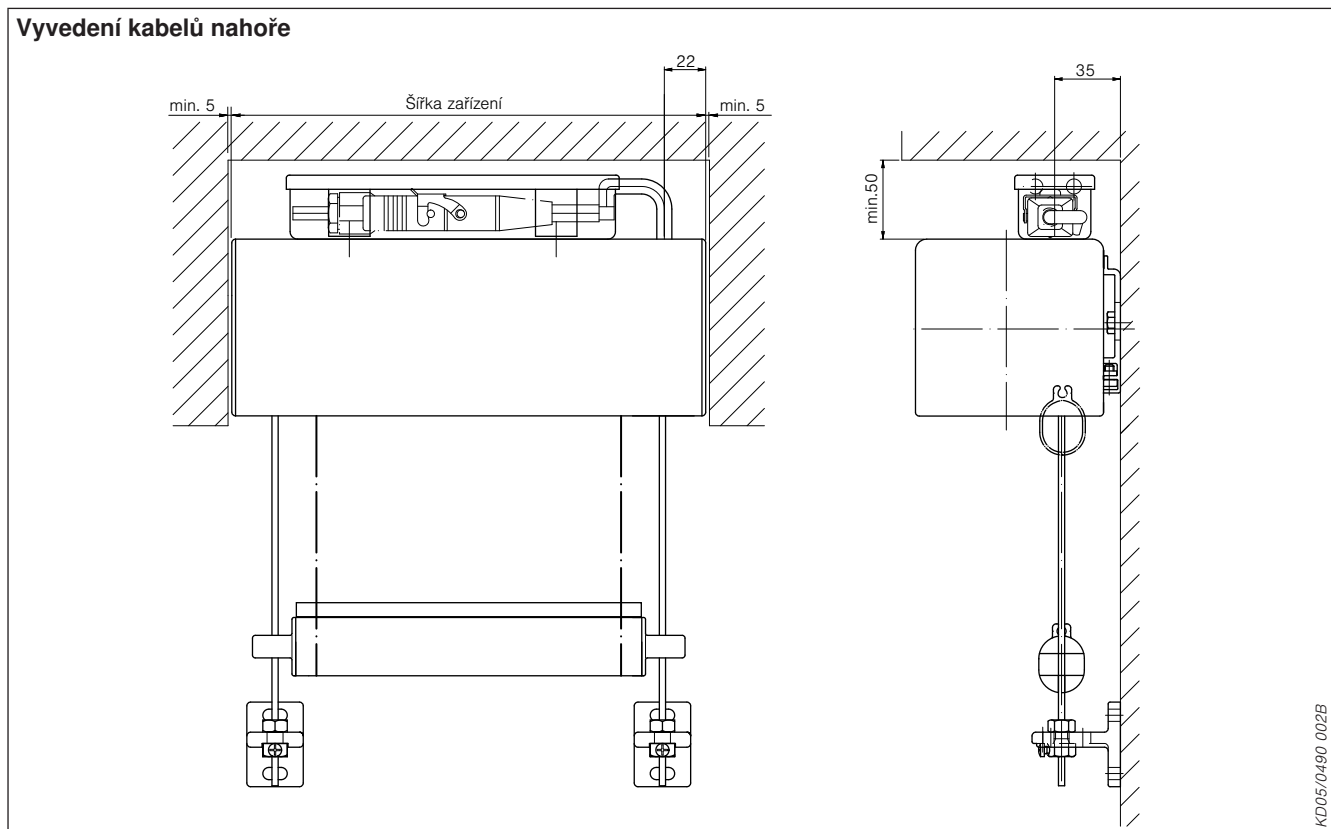
Obr. 37: Možnosti protažení převodovky

Detaily

Svislá markýza, typ 490 E S2 s lankovým vedením



Obr. 38: Samostatné zařízení, levá kladka, montáž na stěně, s vyvedením kabelů do strany



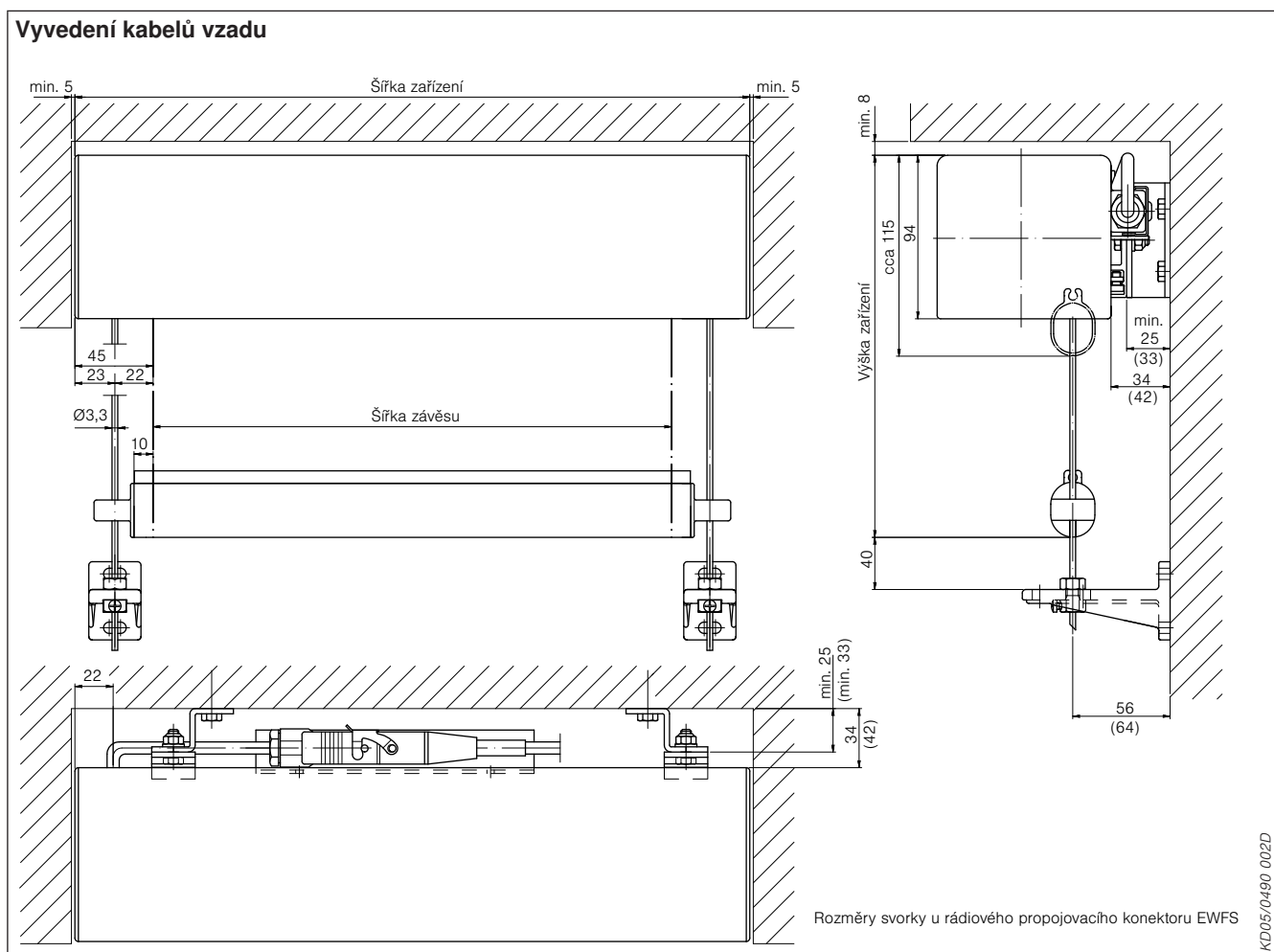
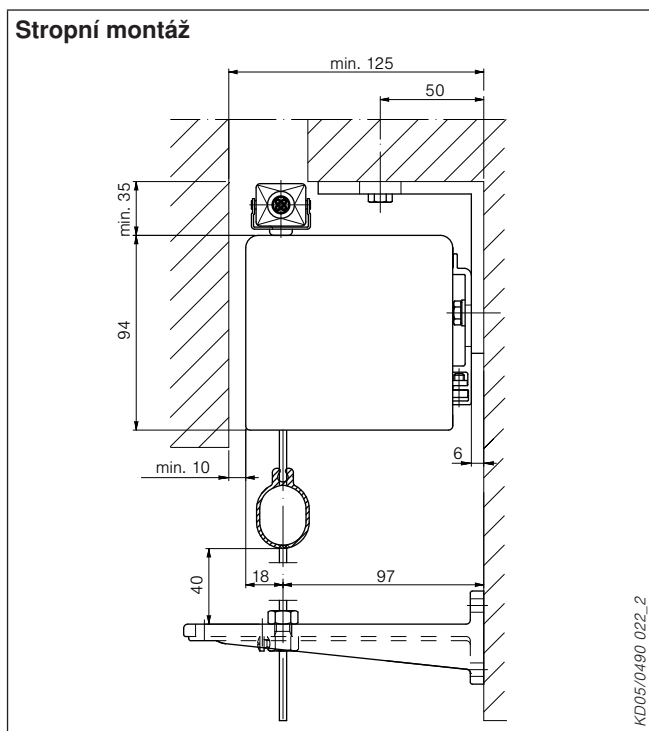
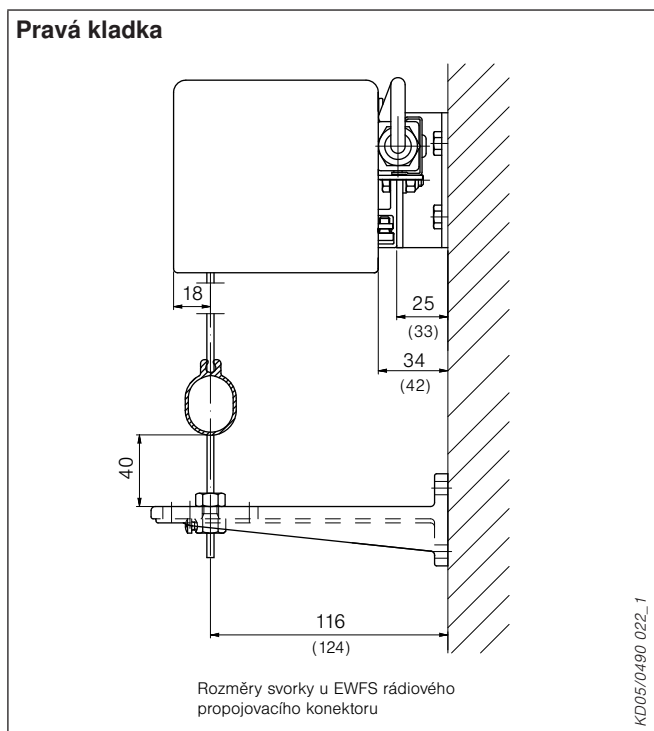
Obr. 39: Varianty pro montáž zástrčné spojky u lankového vedení

Detaily

Svislá markýza, typ 490 E S2

s lankovým vedením, varianty pro montáž zástrčné spojky

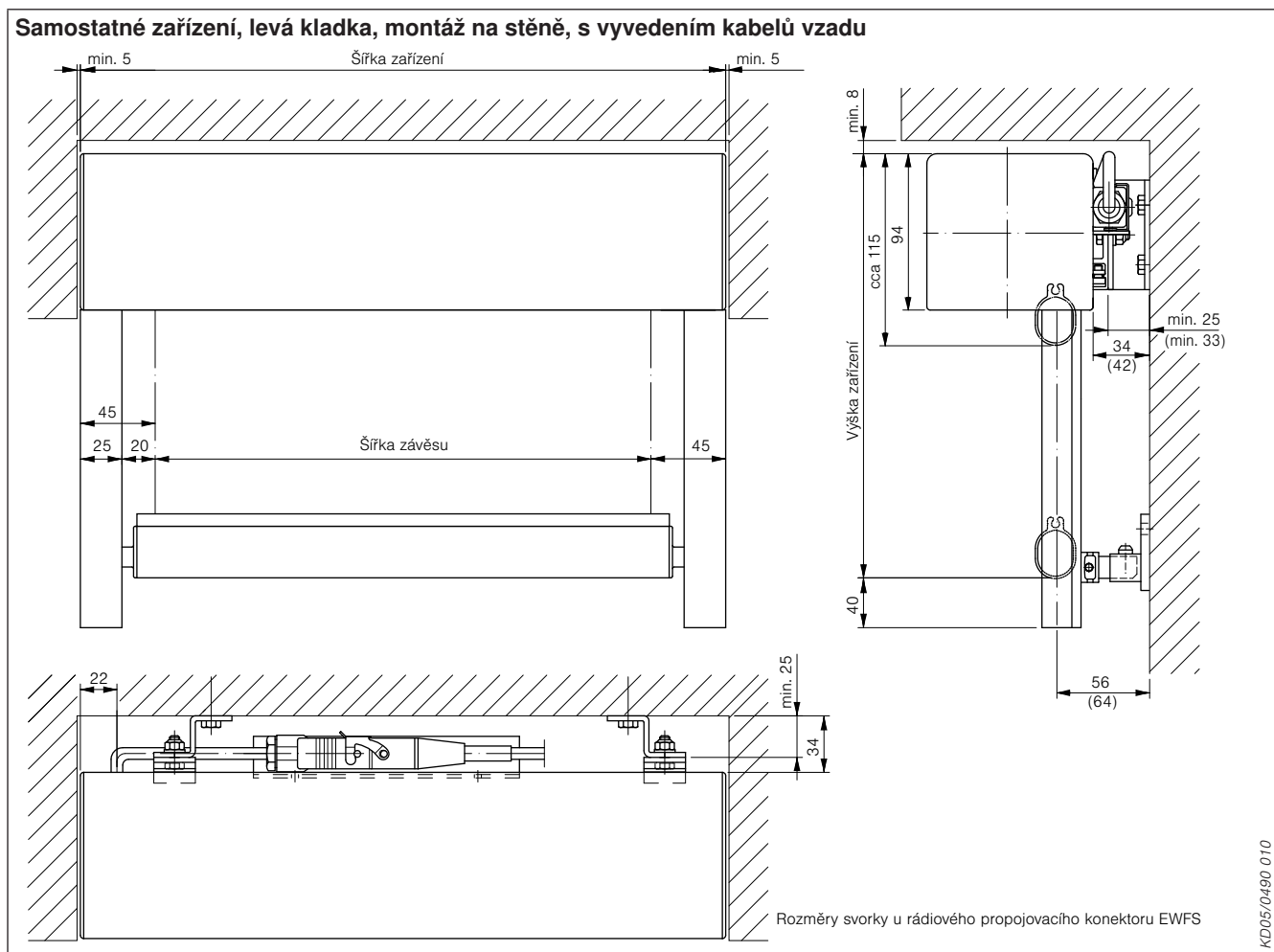
Upozornění: Ve všech případech je nutné zajistit montáž zástrčné spojky!



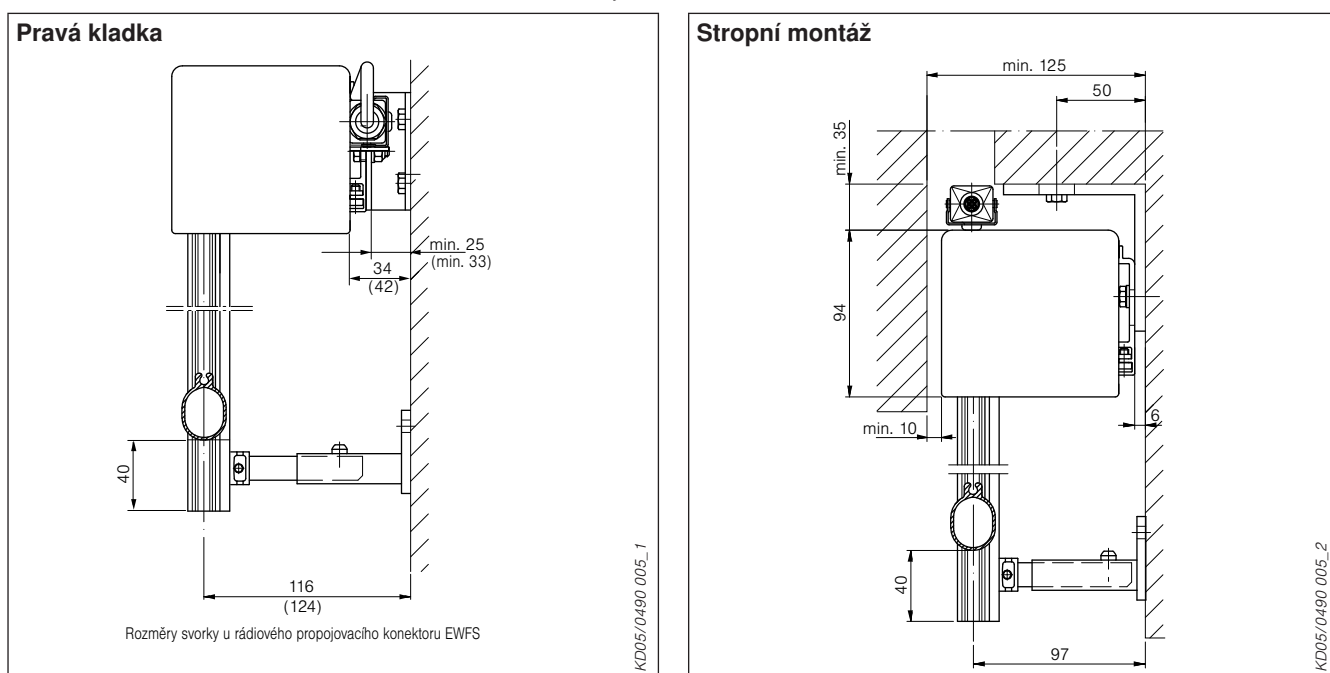
Obr. 40: Varianty pro montáž zástrčné spojky

Detaily

Svislá markýza, typ 490 E S2 s lištovým vedením



Obr. 41: Samostatné zařízení, levá kladka, montáž na stěně, s vyvedením kabelů vzadu



Obr. 42: Možné varianty

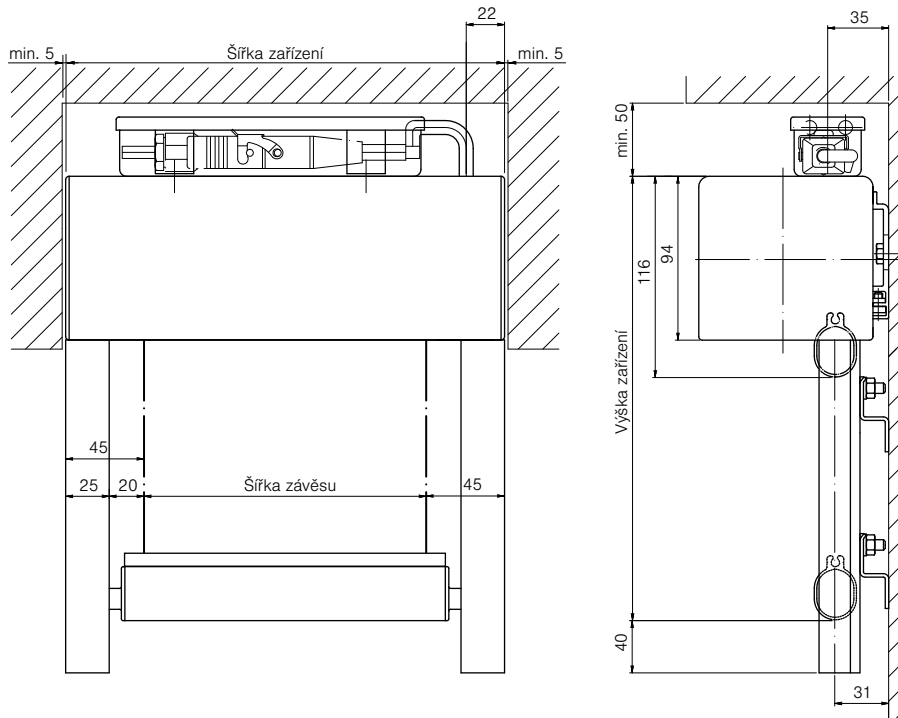
Upozornění: Ve všech případech je nutné zajistit montáž zástrčné spojky!

Detaily

Svislá markýza, typ 490 E S2

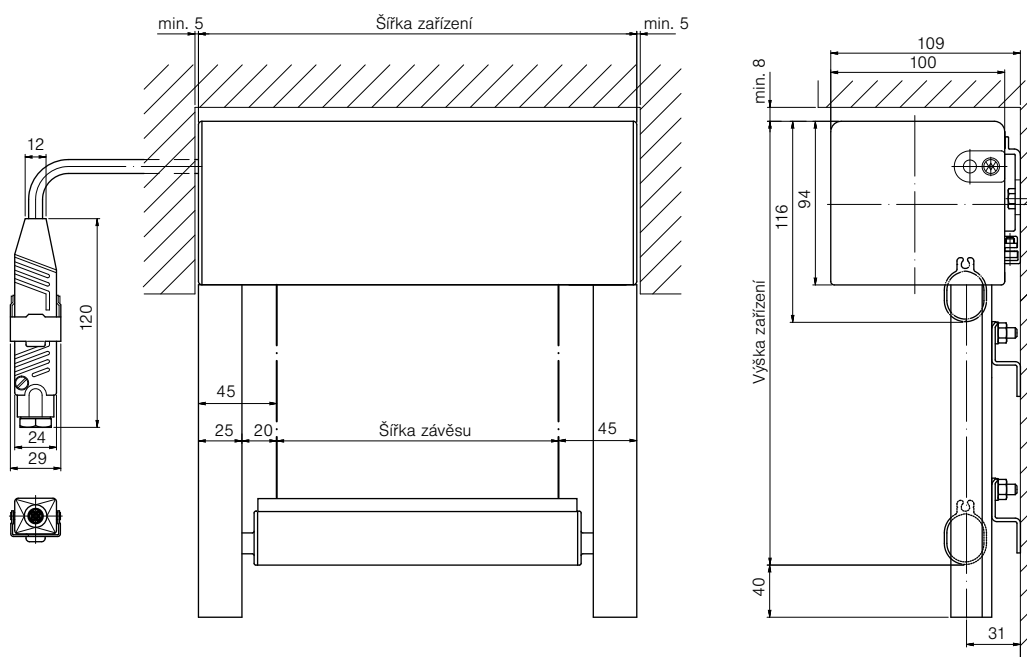
s lištovým vedením, varianty pro montáž zástrčné spojky

Vyvedení kabelů nahore



KD05/0490 012

Vyvedení kabelů do strany – vyžaduje boční prostor pro zástrčnou spojku



KD05/0490 011

Obr. 43: Varianty pro montáž zástrčné spojky u lištového vedení

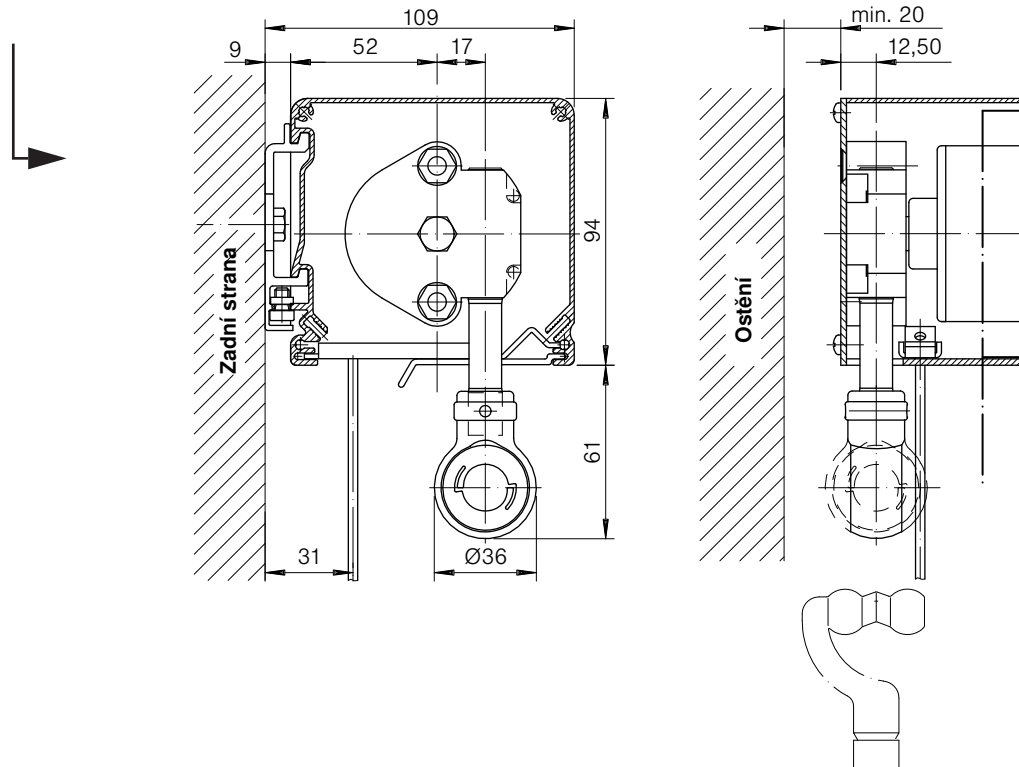
Detaily

Svislá markýza, typ 490 K S2

Varianty pohonu

Převodovka s okem – levá kladka

Pozor: Ovládání při pohledu ze zadní strany skříňky!

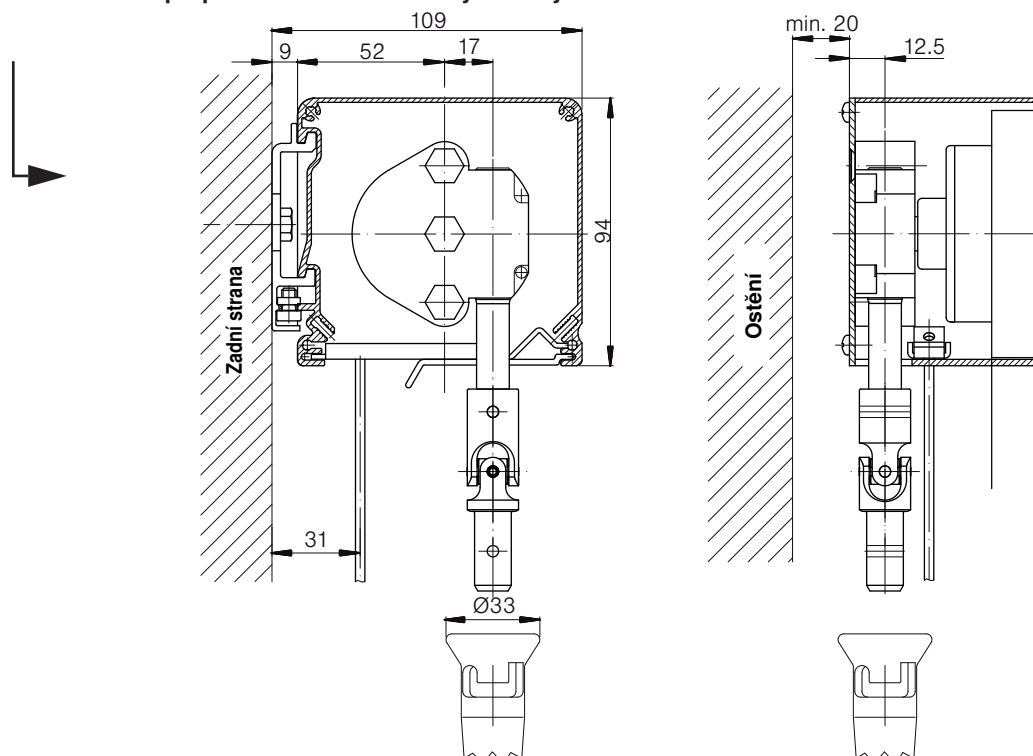


KD05/0490 008

Obr. 44: Převodovka s okem – levá kladka

Převodovka s křížovým kloubem – levá kladka

Pozor: Ovládání při pohledu ze zadní strany skříňky!



KD05/0490 020_4

Obr. 45: Převodovka s křížovým kloubem – levá kladka

Details

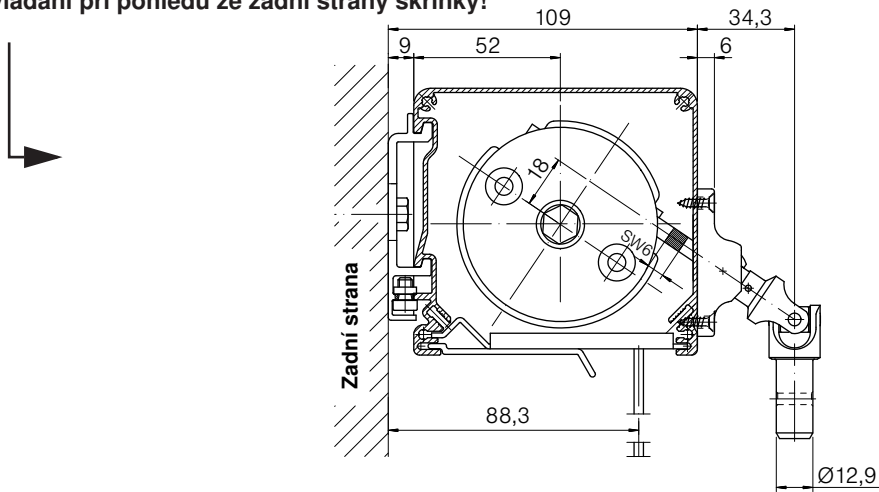
Svislá markýza, typ 490 K S2

Varianty pohonu

Kloubová deska na skříňce – pravá kladka

Pozor:

Ovládání při pohledu ze zadní strany skříňky!

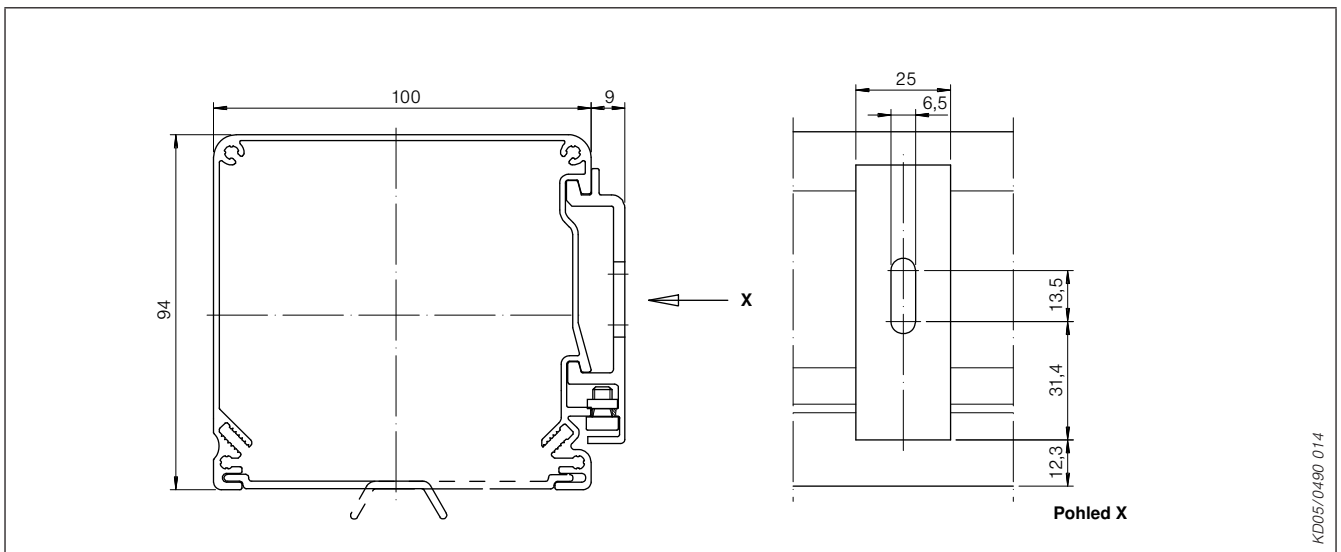


KD05/0490 008B

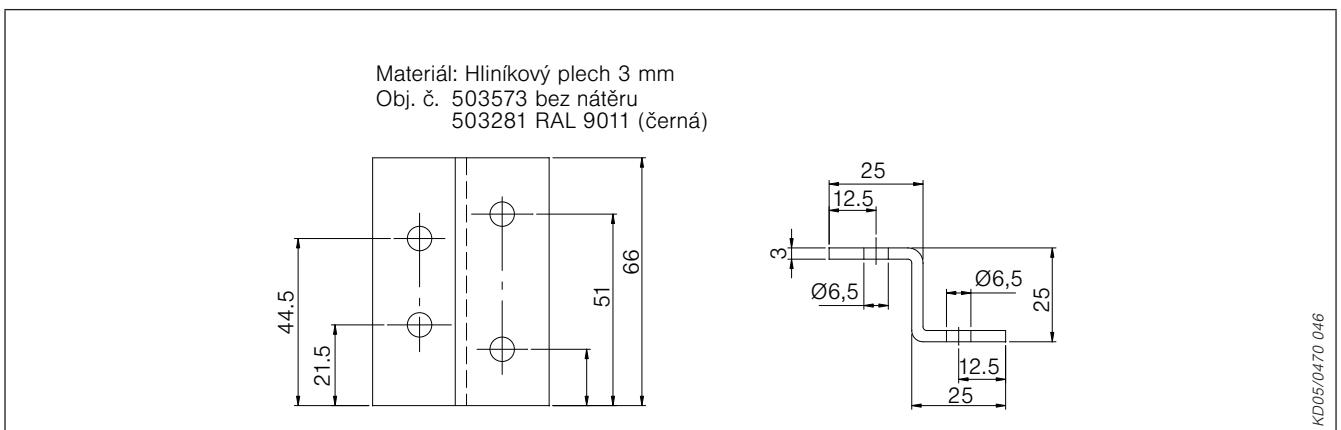
Obr. 46: Kloubová deska na skříňce – pravá kladka

Detaily

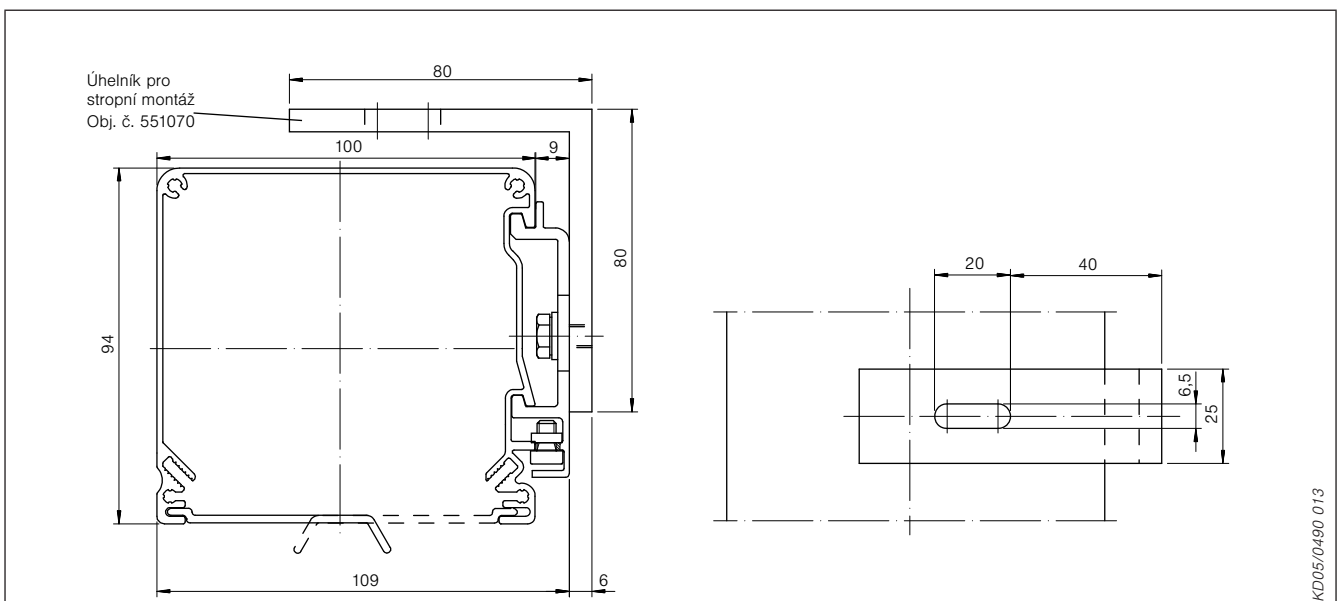
Skříňka, typ 490 – montáž na stěně/stropě



Obr. 47: Skříňka, typ 490 – montáž na stěně



Obr. 48: Konzola tvaru Z pro distanční montáž u nástěnného držáku

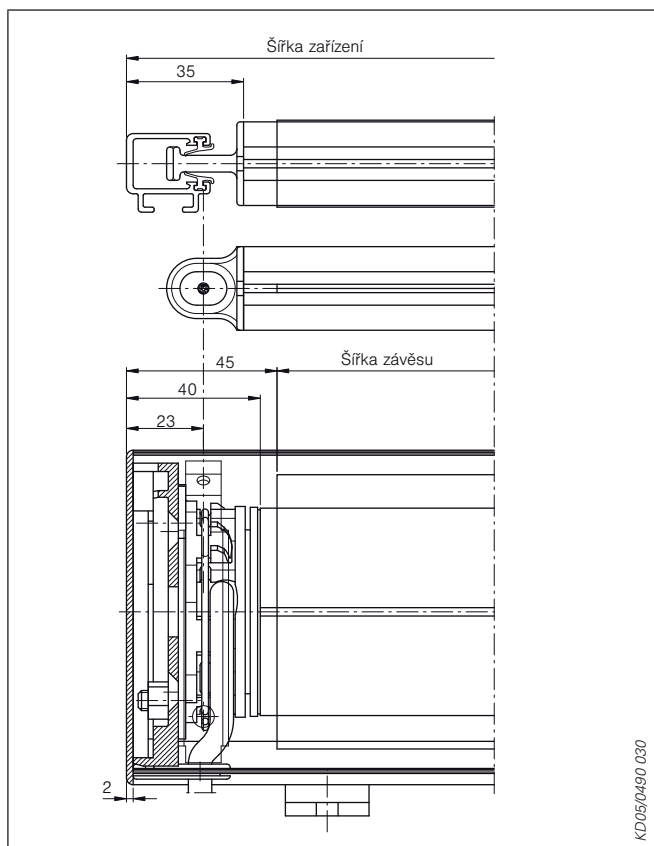


Obr. 49: Skříňka, typ 490 – montáž na stropě

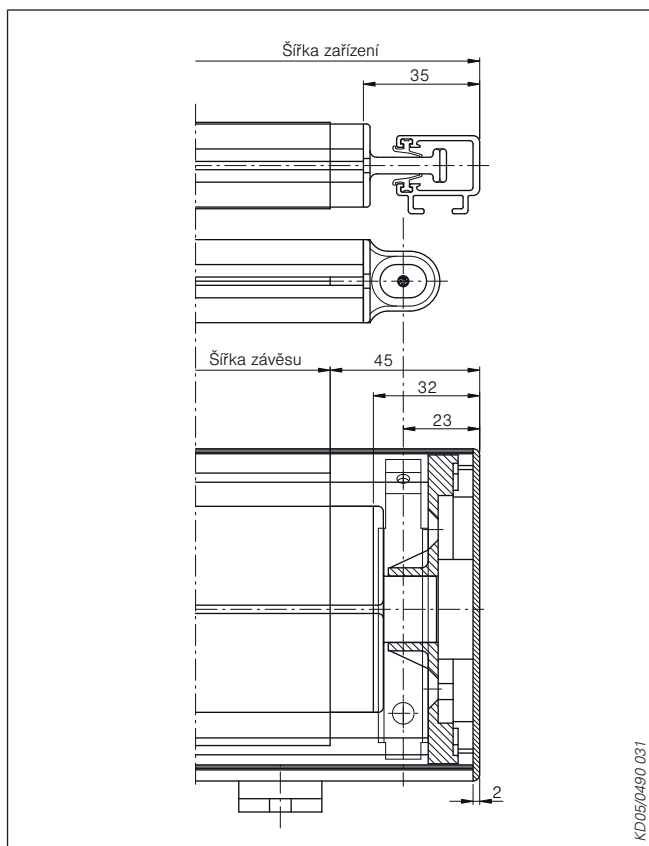
Detaily

Svislé markýzy 490

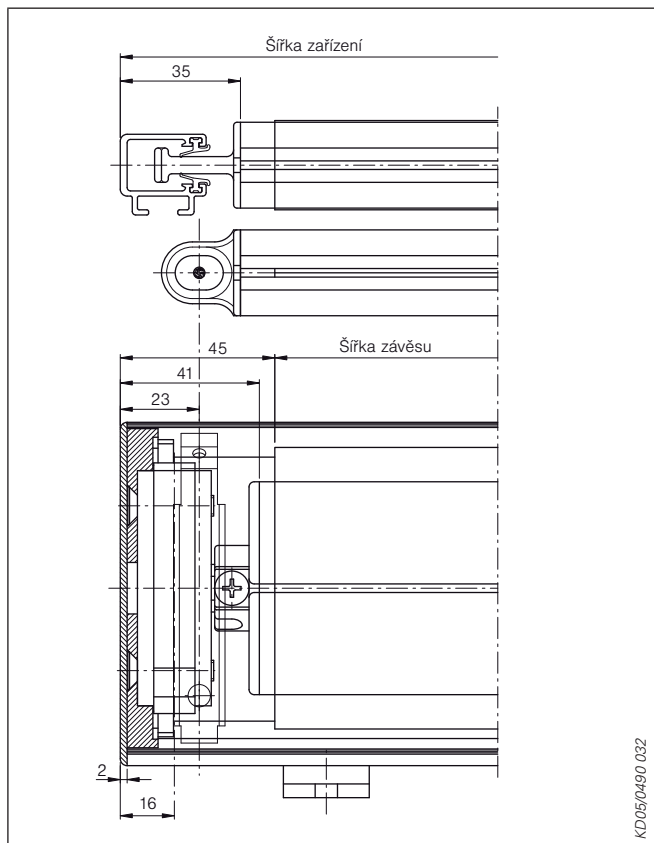
Situace v koncových polohách



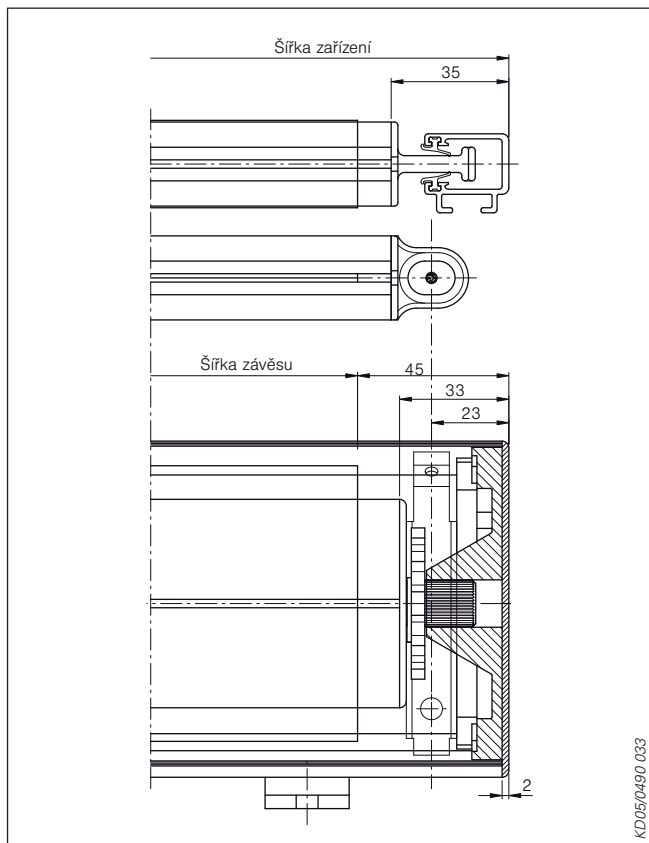
Obr. 50: Strana motoru



Obr. 51: Koncové ložisko



Obr. 52: Převodovka

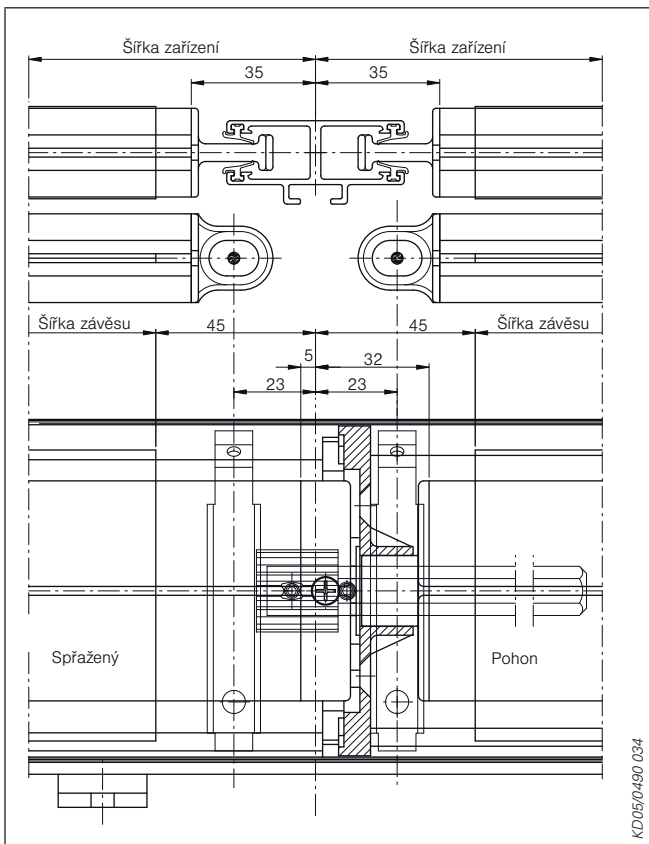


Obr. 53: Blokování vřetena

Detaily

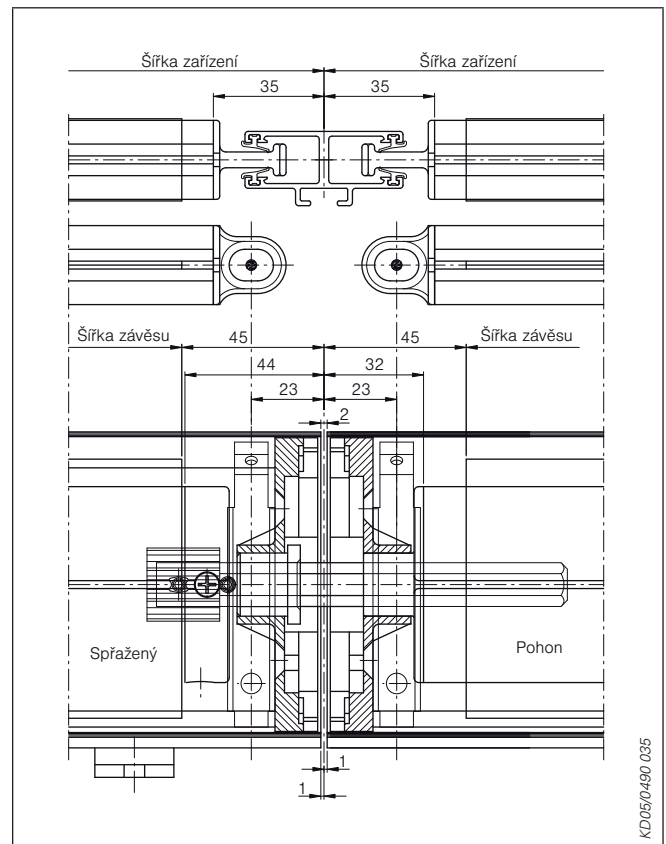
Svislá markýza, typ 490 E/K S2

Možnosti spojení a řadového propojení několika zařízení



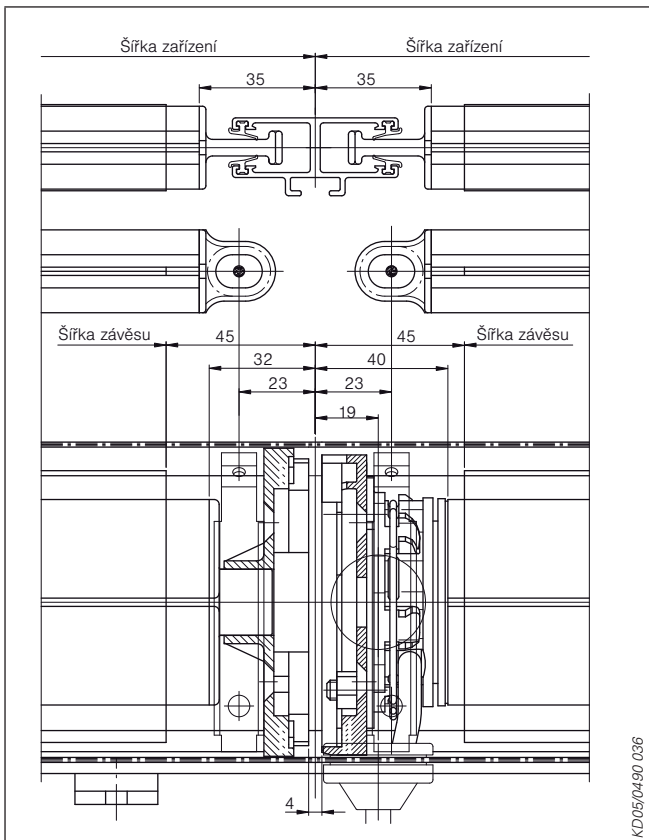
KD05/0490 034

Obr. 54: Spojka, průchozí skříňka – standardní



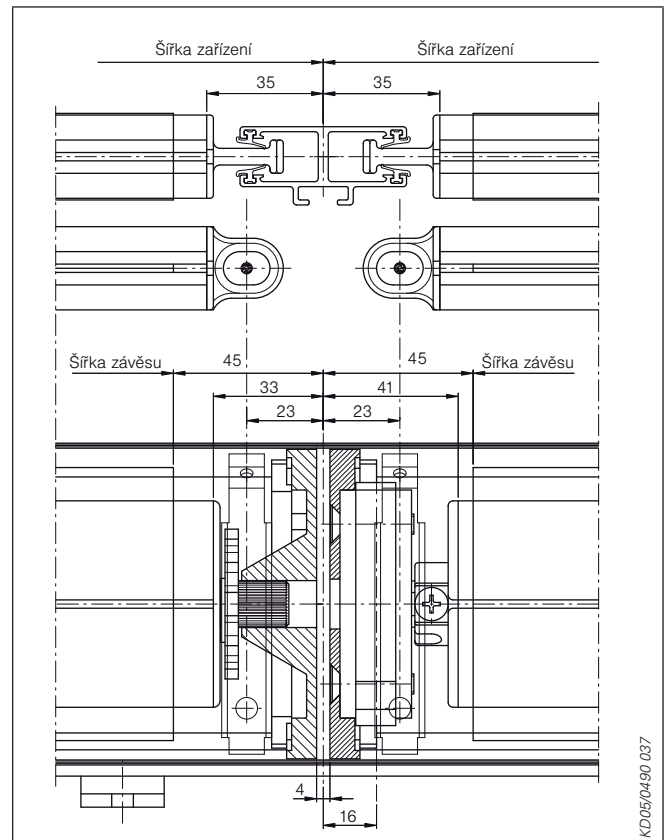
KD05/0490 035

Obr. 55: Spojka, samostatné skříňky – standardní



KD05/0490 036

Obr. 56: Motor – koncové ložisko uprostřed

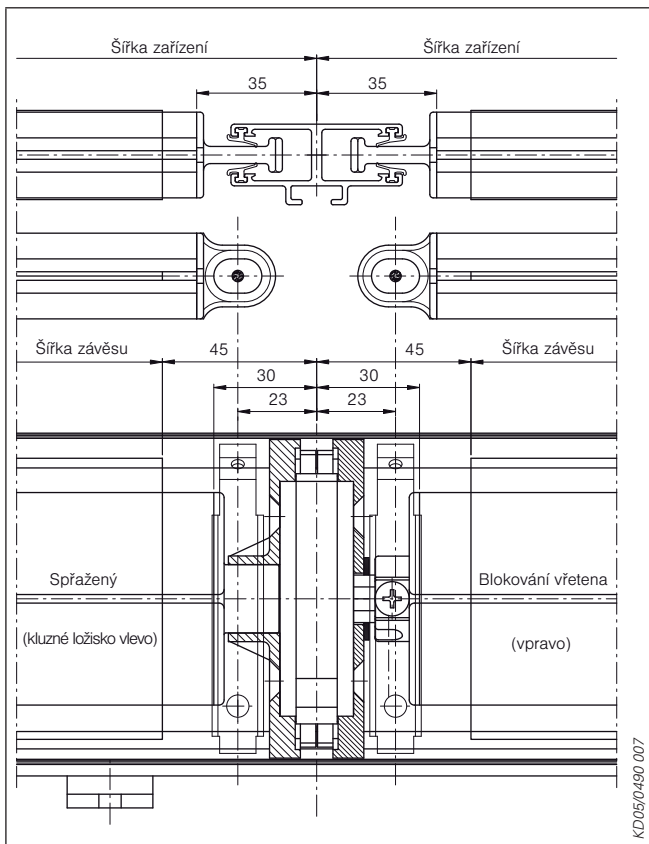


KD05/0490 037

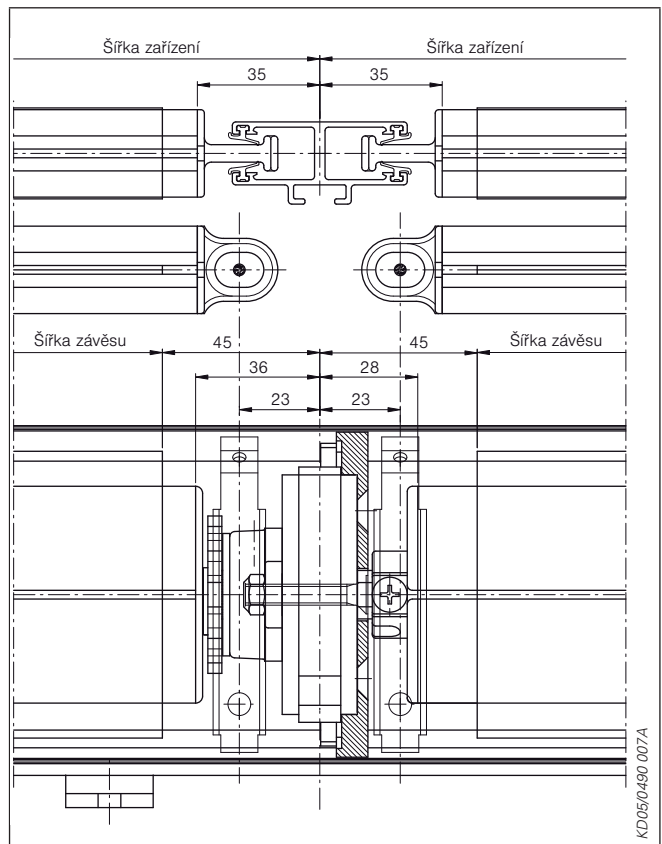
Obr. 57: Převodovka – blokování vřetena uprostřed

Detaily

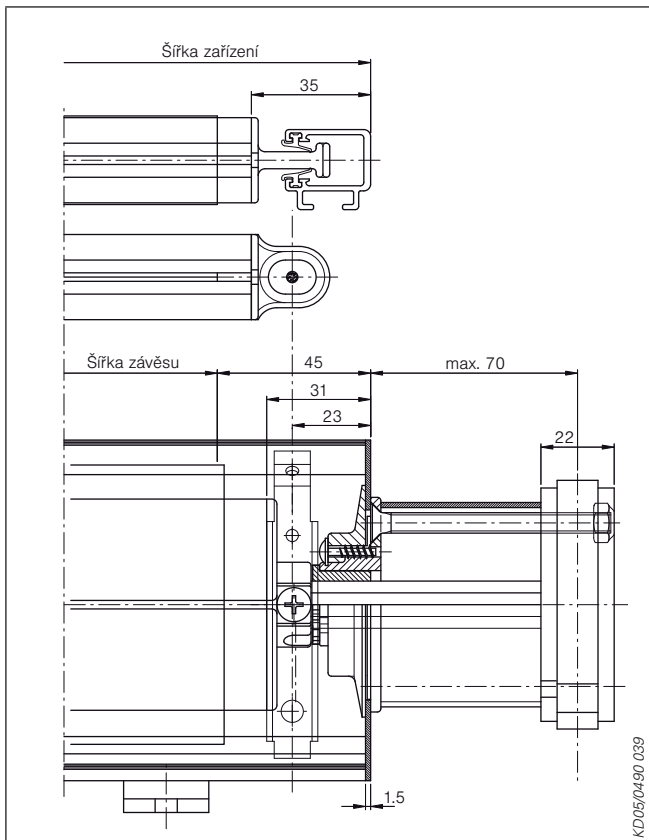
Svislá markýza, typ 490 K S2 Možnosti pohonu



Obr. 58: Středová převodovka



Obr. 59: Středová převodovka – blokování vřetena



Obr. 60: Vnější převodovka

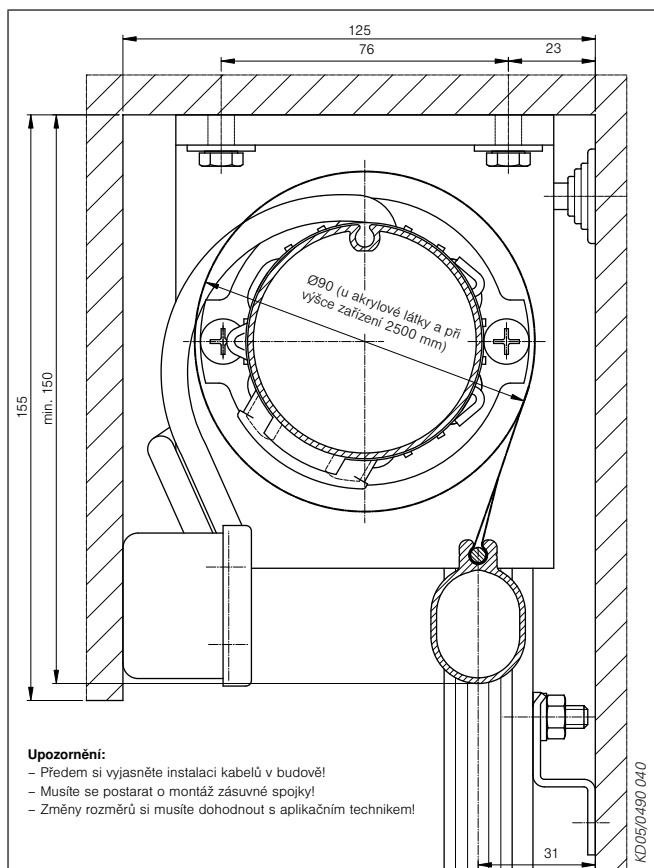
Detaily

Svislá markýza, typ 491 E S2 s lištovým vedením

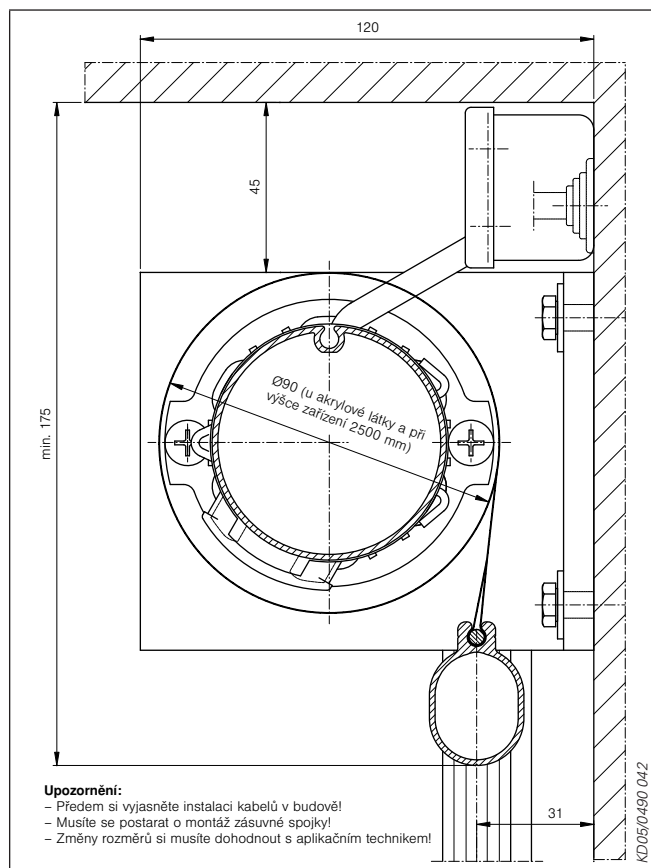
Montáž v šachtě

Pozor!

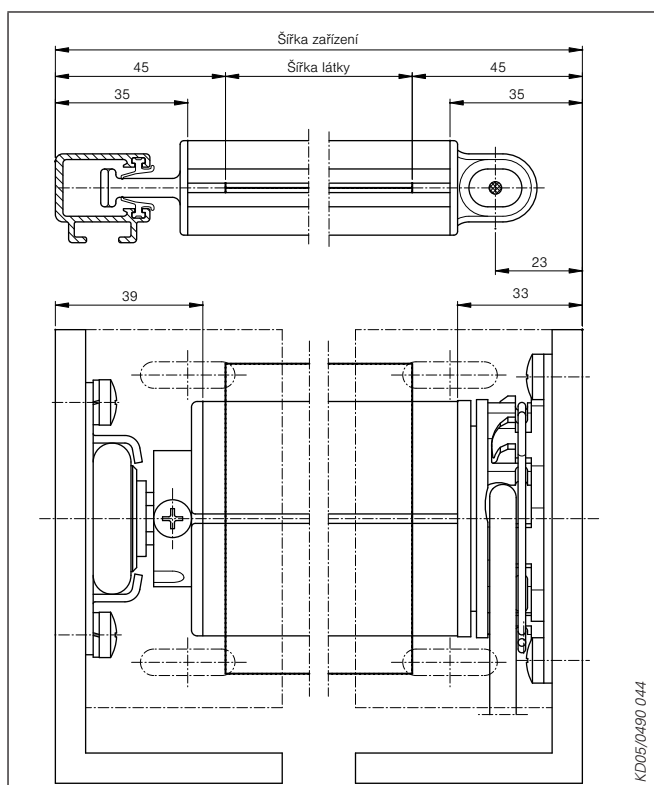
Jedná se zde o principiální náčrt, který musí být přizpůsoben skutečné situaci v budově (na základě návrhu montáže od našeho aplikačního technika).



Obr. 61: Svislá markýza, typ 491 E, levá kladka, s lištovým vedením a upevněním na stropě



Obr. 62: Svislá markýza, typ 491 E, levá kladka, s lištovým vedením a upevněním na stěně



Obr. 63: Svislá markýza, typ 491 E, s lankovým nebo lištovým vedením a upevněním na stěně nebo na stropě

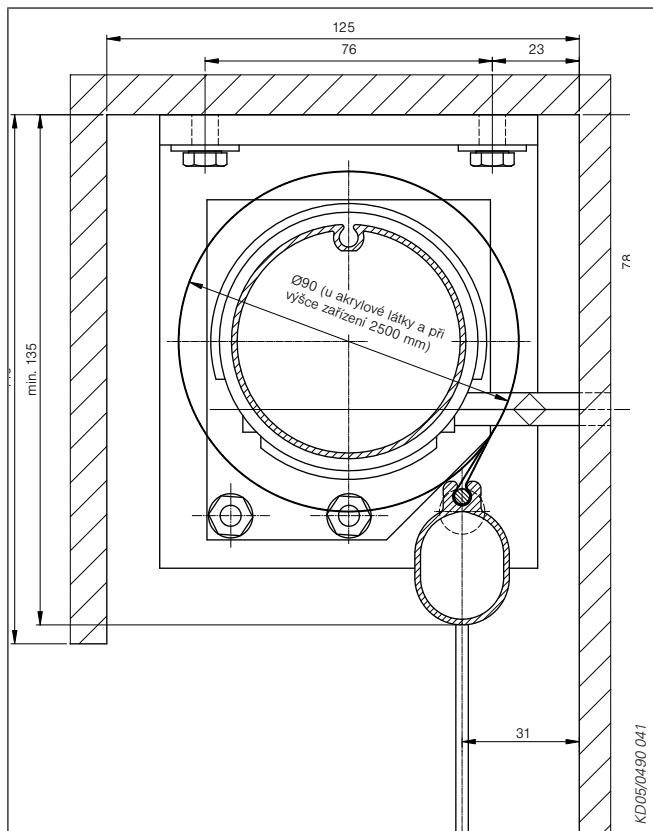
Detaily

Svislá markýza, typ 491 K S2 s lankovým vedením

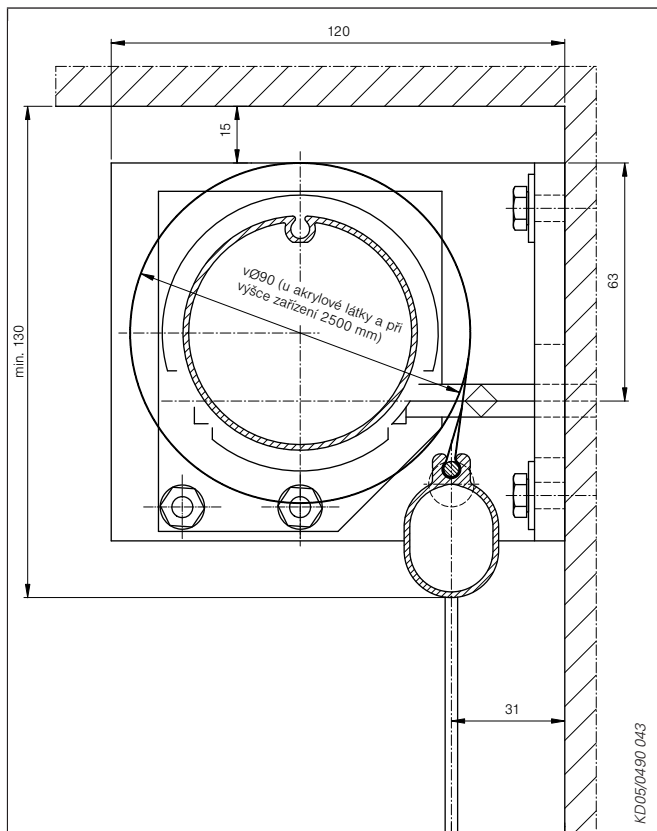
Montáž v šachtě

Pozor!

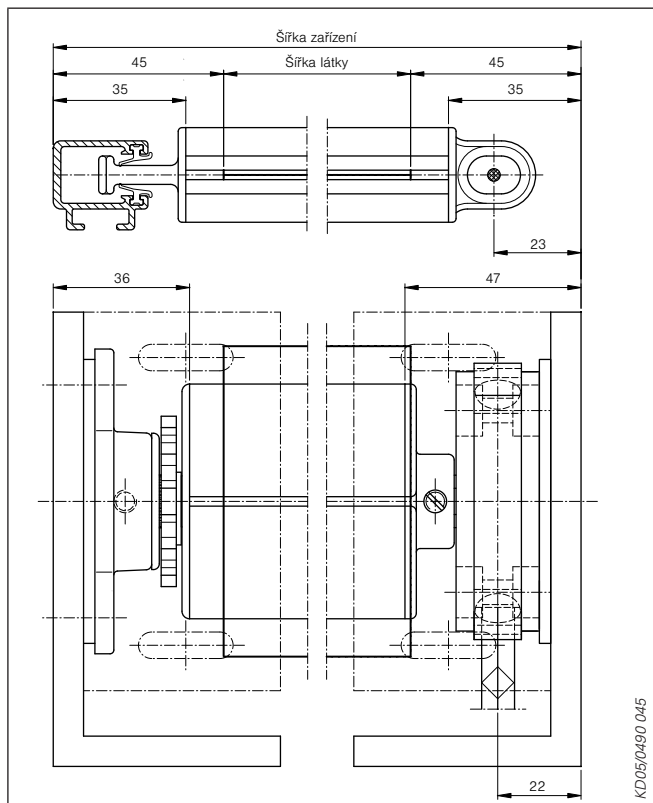
Jedná se zde o principiální náčrtek, který musí být přizpůsoben skutečné situaci v budově (na základě návrhu montáže od našeho aplikačního technika).



Obr. 64: Svislá markýza, typ 491 K, levá kladka, s lankovým vedením a upevněním na stropě



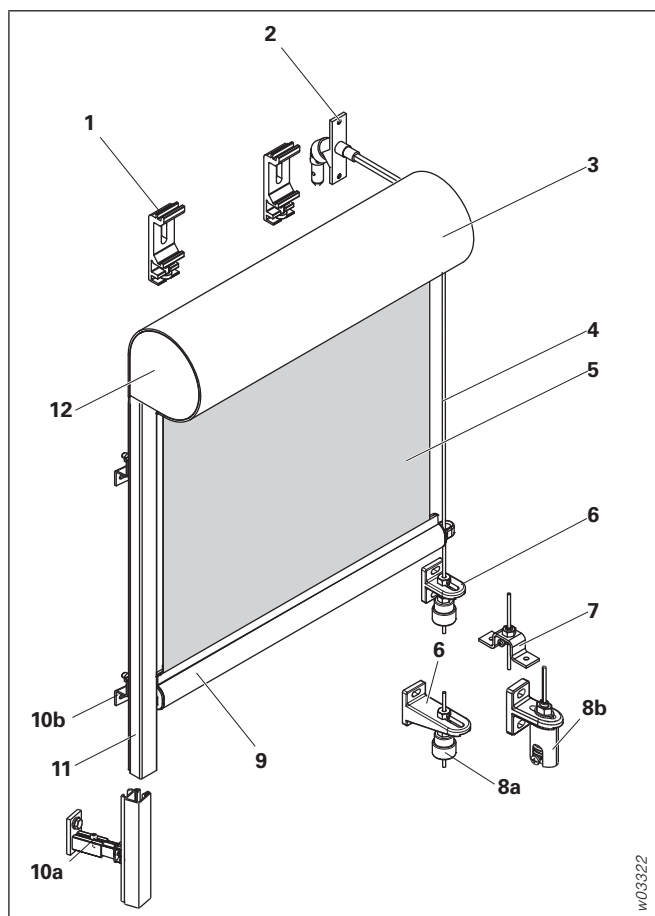
Obr. 65: Svislá markýza, typ 491 K, levá kladka, s lankovým vedením a upevněním na stěně



Obr. 66: Svislá markýza, typ 491 K, s lankovým nebo lištovým vedením a upevněním na stěně nebo na stropě

Popis

Svislá markýza, typ 499



Obr. 67: Svislá markýza, typ 499

- 1 Držák pro montáž na stěně
- 2 Kloubová deska
- 3 Hliníková skříňka, průtlačně lisovaná
- 4 Boční vedení (lankové)
- 5 Závěs
- 6 Upínací úhelník
- 7 Upínací třmen
- 8 Pružinový napínací náboj (příplatek)
a) plast, b) hliník
- 9 Spádový profil
- 10 a, b: Držáky vodicích lišt
- 11 Boční vedení (lištové)
- 12 Boční díl, odlitek

Hřídel látky

z průtlačně lisované hliníkové trubky Ø62 mm, tloušťka stěny 1,5 mm, s kedrovou drážkou pro upevnění závěsu.

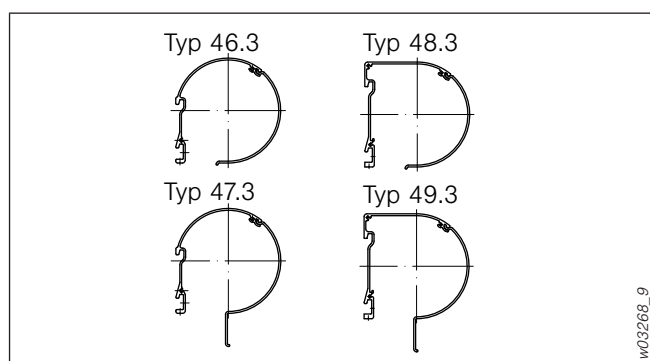
Zakrytí

Kulatá clona, typ 46.3, z průtlačně lisovaného hliníku, s poloměrem 54 mm, tloušťka 2 mm, dvoudílná, též v zadní části zaobleno pro průběžnou montážní drážku, s půlkulatým revizním krytem, odnímatelným. Upevnění na stěně pomocí hliníkových konzol. Základové díly z hliníku.

Kulatá clona, typ 47.3, provedení jako typ 46.3, avšak s doplňkovým 35 mm vysokým svislým ramenem. Celková výška 146 mm.

Kulatá clona, typ 48.3, z průtlačně lisovaného hliníku, s poloměrem 54 mm, tloušťka 2 mm, dvoudílná, v zadní části svislá, s průběžnou montážní drážkou a půlkulatým revizním krytem, odnímatelným. Upevnění na stěně pomocí speciálních držáků z hliníku. Základové díly z hliníku, s práškovým nástřikem hodícím se k barvě skříňky.

Kulatá clona, typ 49.3, provedení jako typ 48.3, avšak s doplňkovým 35 mm vysokým svislým ramenem. Celková výška 146 mm.



Obr. 68: Clony

Pohon

Šneková převodovka s převodem 6:1. Ovládání hliníkovou zalomenou klikou a klikovou tyčí z hliníkové trubky, Ø16 mm, eloxováno v odstínu C-0.

Odnímatelná kliková tyč s bajonetovým uzávěrem se dodává za příplatek.

Trubkový motor, 230 V, 50 Hz, příkon podle potřeby, stupeň krytí IP 44, v horní a dolní koncové poloze se motor automaticky vypíná.

Zástrčná spojka: pro přípojku v budově.

Rádiové dálkové ovládání

je obecně možné

- s rádiovým motorem
- s rádiovým propojovacím konektorem
- s Wisotronic dialog

Závěs

Akrylová látka ze 100% značkového akrylu (Strana 261).

Síťovina ze skelných vláken potažených PVC (Strana 261).

Maximální šířka zařízení omezena na 2500 mm.

Látka Soltis 92 (Strana 261).

Vedení spádového profilu

(ne závěs)

Ocelové lanko, tloušťka 3,3 mm, s plastovým pláštěm, černá barva. Nahoře na skříňce, dole upevněno hliníkovým upínacím úhelníkem. Pružinové napínací náboje se dodávají na přání a za příplatek.

Vodicí lišty, z hliníku, rozměry 25x18x25 mm, průtlačně lisované, s kedrem z PVC. Lišty se upevňují pomocí hliníkových distančních držáků (s nátěrem v odstínu RAL).

Popis

Svislá markýza, typ 499

Spádový profil

Hliníkový profil, oválný, 38 x 25 mm s vnějším kedrem.
Dodává se obalený látkou nebo také viditelný.

Povrchová úprava

Hliníkové díly s práškovým nástřikem podle naší aktuálně platné barevnice RAL, resp. eloxované v přírodním barevném odstínu E6/C0. Barevně eloxované součásti se dodávají za příplatek.

U eloxovaných zařízení se viditelné hliníkové odlitky práškově nástřikují v odstínu podobném odstínu eloxované vrstvy.

Všechny viditelné plastové součásti jsou černé.

Spojovací díly

Uvnitř zařízení z oceli V2A nebo hliníku.

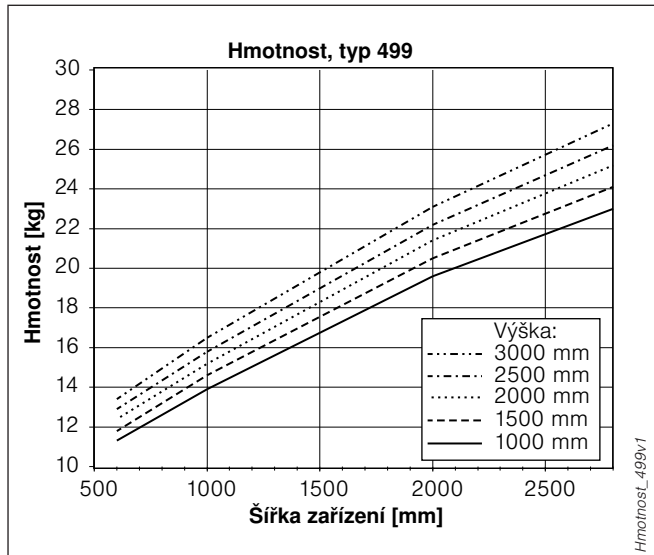
Upozornění:

Speciální látky mimo právě platnou kolekci se dodávají pouze na vyžádání a za příplatek.

Totéž platí pro nátěry viditelných součástí mimo naši standardní barevnou stupnici.

U mechanické spojky může dojít k posunutí vysouvacích profilů o ± 20 mm (vůle spojky).

Tabulka hmotností



Obr. 69: Hmotnost, typ 499

Konstrukční mezní hodnoty

Svislá markýza, typ 499

Konstrukční mezní hodnoty

Maximální hodnoty	Druh látky	Jednoduchý závěs		Mechanicky propojeno (max. 3 závěsy)	
		Pohon na kliku	Motorový pohon	Pohon na kliku	Motorový pohon
Min. šířka [mm]	Akryl	600 ¹⁾	640 ²⁾	600 ¹⁾	640 ^{3) 2)}
	Síťovina	600 ¹⁾	640 ²⁾	600 ¹⁾	640 ^{3) 2)}
	Soltis 92	600 ¹⁾	640 ²⁾	600 ¹⁾	640 ^{3) 2)}
Max. šířka [mm]	Akryl	2800	2800	7000 ⁴⁾	7000 ⁴⁾
	Síťovina	2500	2500	7000 ⁴⁾	7000 ⁴⁾
	Soltis 92	2800	2800	7000 ⁴⁾	7000 ⁴⁾
Max. výška [mm]	Akryl	2500	2500	2500	2500
	Síťovina	3000	3000	3000	3000
	Soltis 92	3000	3000	3000	3000
Max. plocha [m ²]	Akryl	7,0	7,0	17,5	17,5
	Síťovina	7,5	7,5	20,0	21,0
	Soltis 92	8,4	8,4	20,0	21,0

Upozornění:

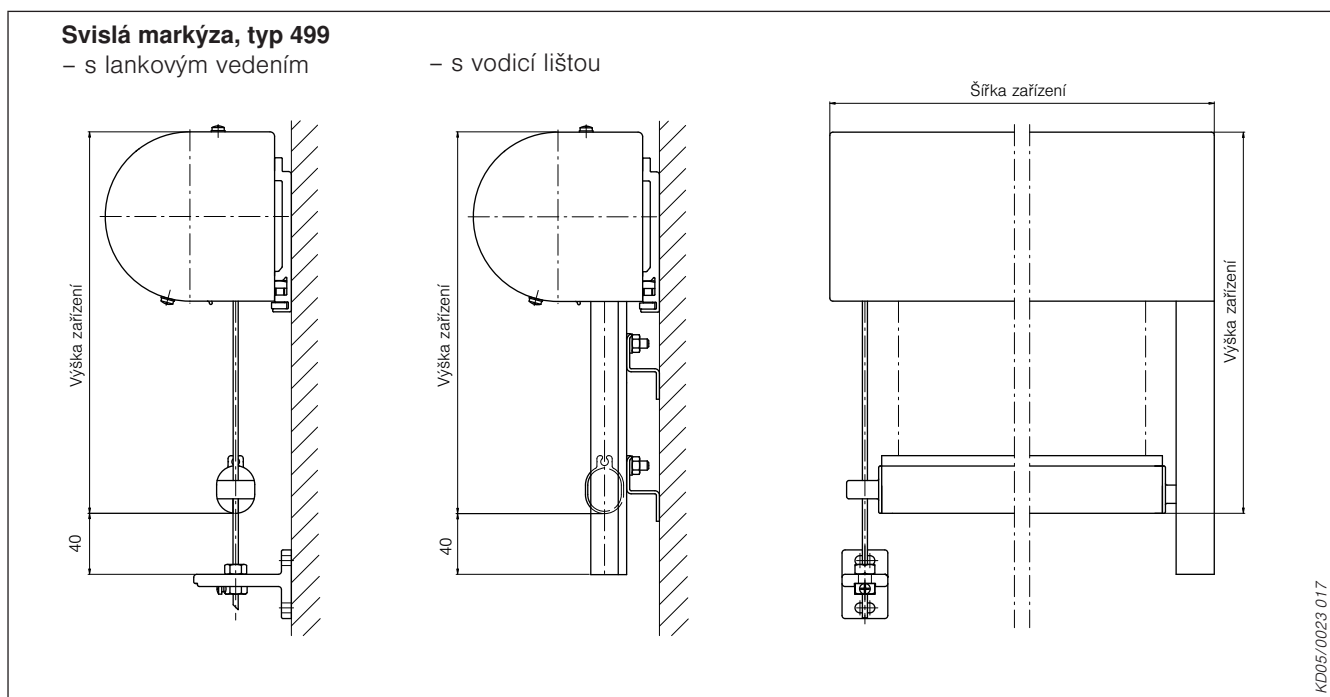
- Látky Soltis se od šířky zařízení 1800 mm příčně svažují.
- Na fasádě pak musí být všechny závěsy příčné, aby celá budova vyvolávala jednotný optický dojem.
- Akrylové látky se od šířky zařízení 1200 mm dodávají v několika jednotlivých pruzích.

¹⁾ Menší minimální šířky jsou po dohodě s oddělením aplikační techniky možné!

²⁾ U motorů s integrovaným rádiovým přijímačem se minimální šířka zvětšuje o 130 mm.

³⁾ Pro motorem hnaný závěs

⁴⁾ Maximální šířka u průběžné skříňky 5000 mm!



Obr. 70: Rozměry svislé markýzy, typ 499

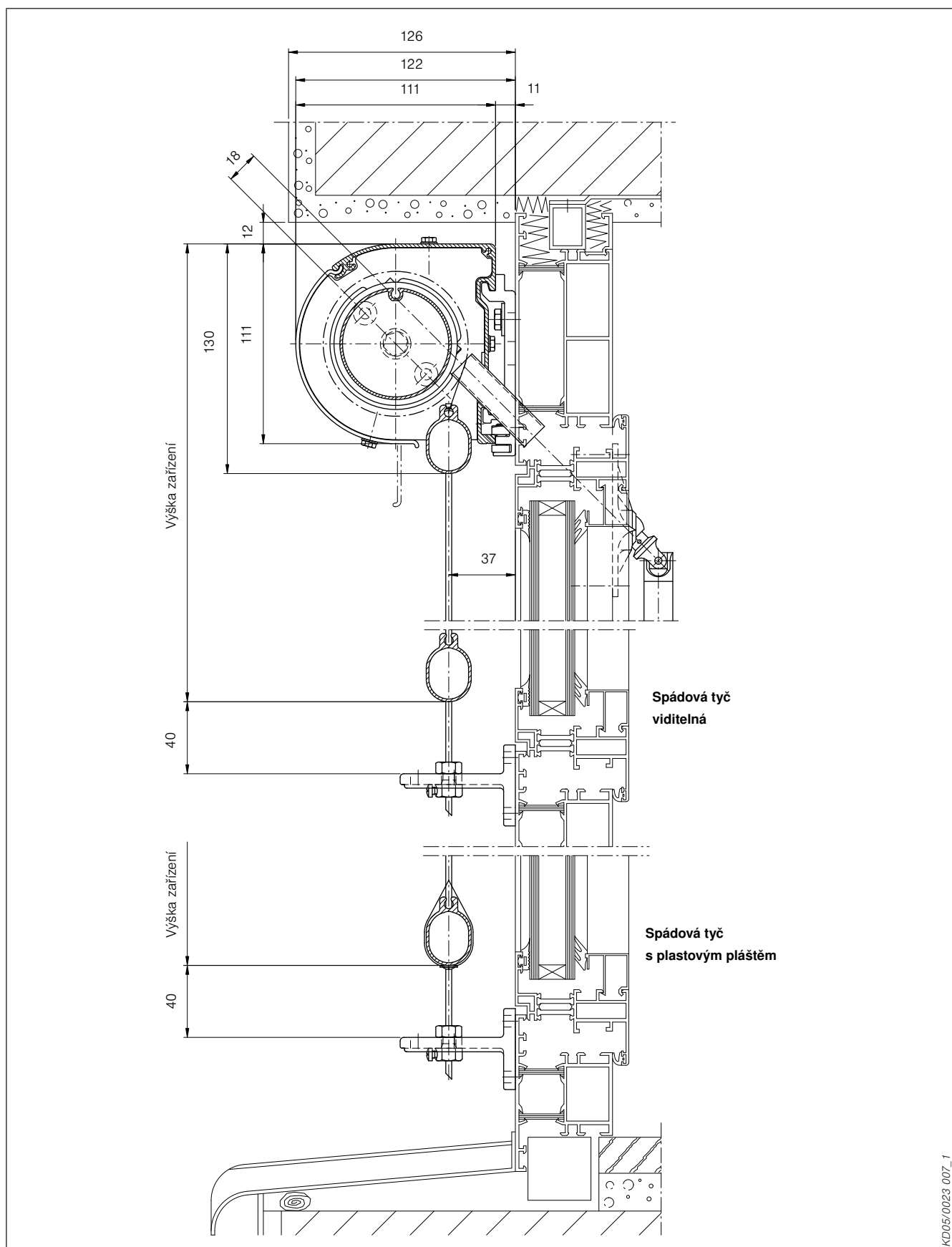
Počet potřebných nástěnných nosičů

Šířka skříňky [mm]	Počet nástěnných/stropních nosičů
600–1500	2
1501–2000	3
2001–3000	4
3001–4000	5
4001–5000	6

Počet potřebných držáků vodicích lišt

Délky vodicích lišt [mm]	Počet držáků vodicích lišt
–1500	2
1501–2000	3
2001–3000	4
3001–3800	5

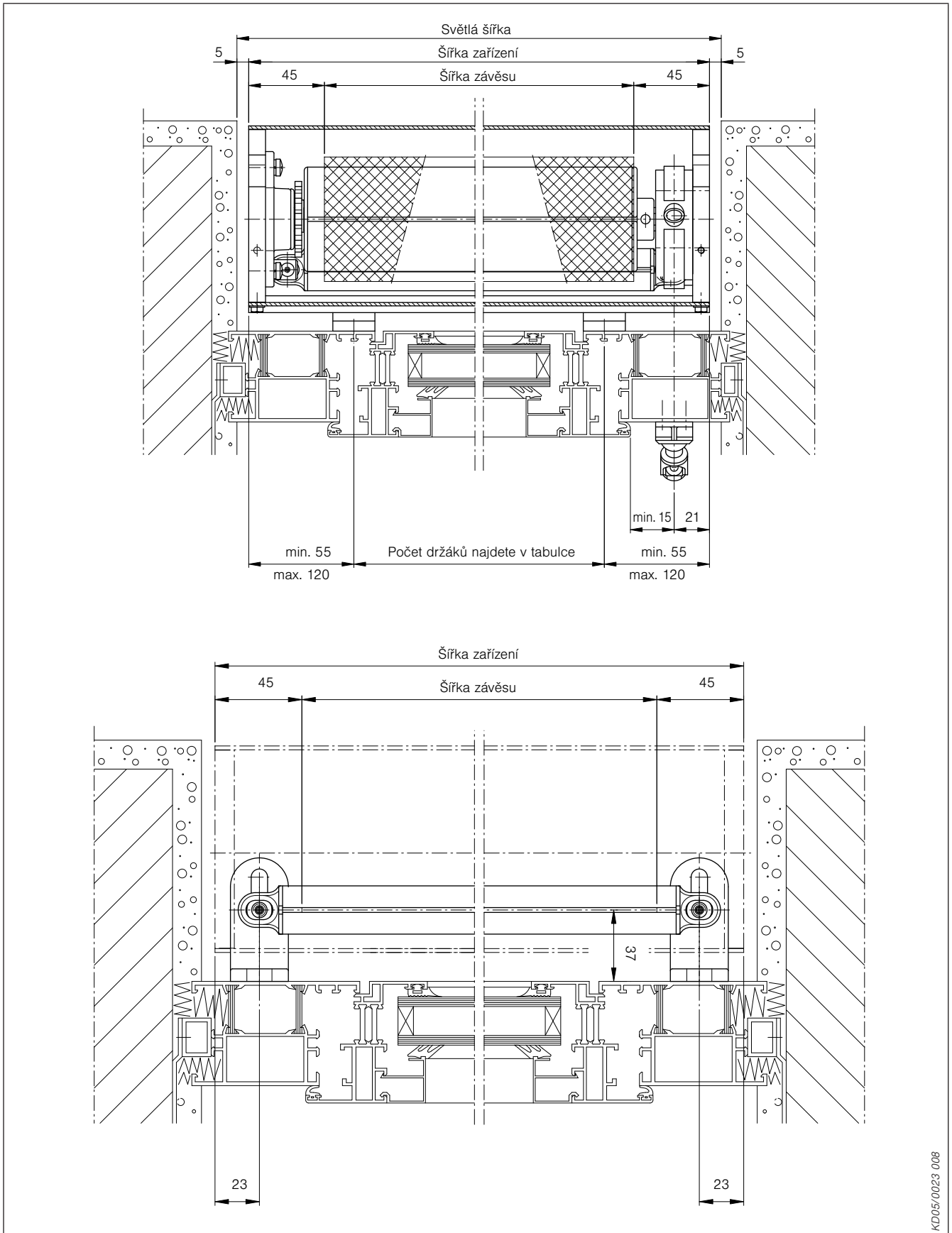
Příklad použití
Svislá markýza, typ 499 K
Lankové vedení



Obr. 71: Svislá markýza, typ 499 K – lankové vedení

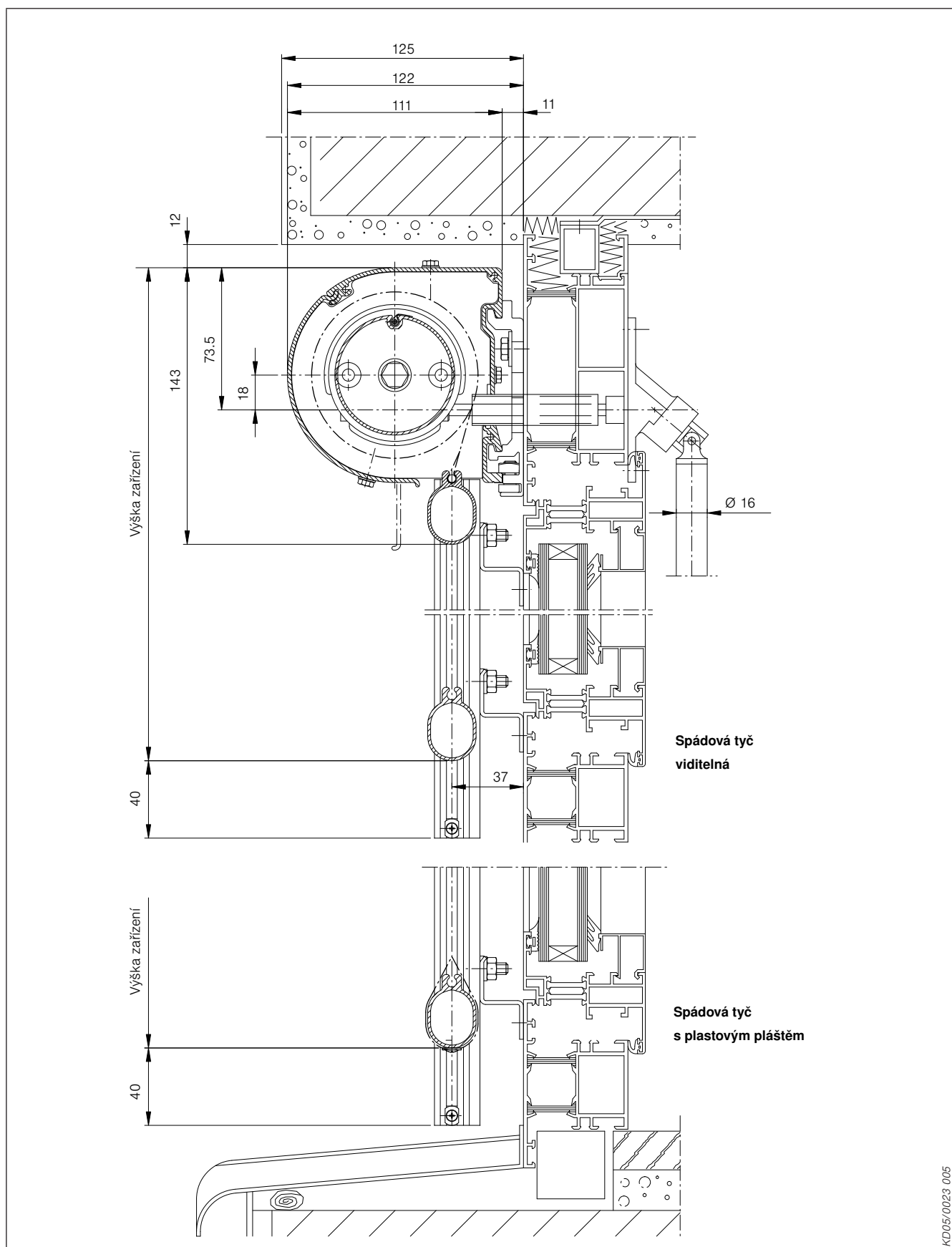
KD05/0023_007_1

Příklad použití
Svislá markýza, typ 499 K
Lankové vedení



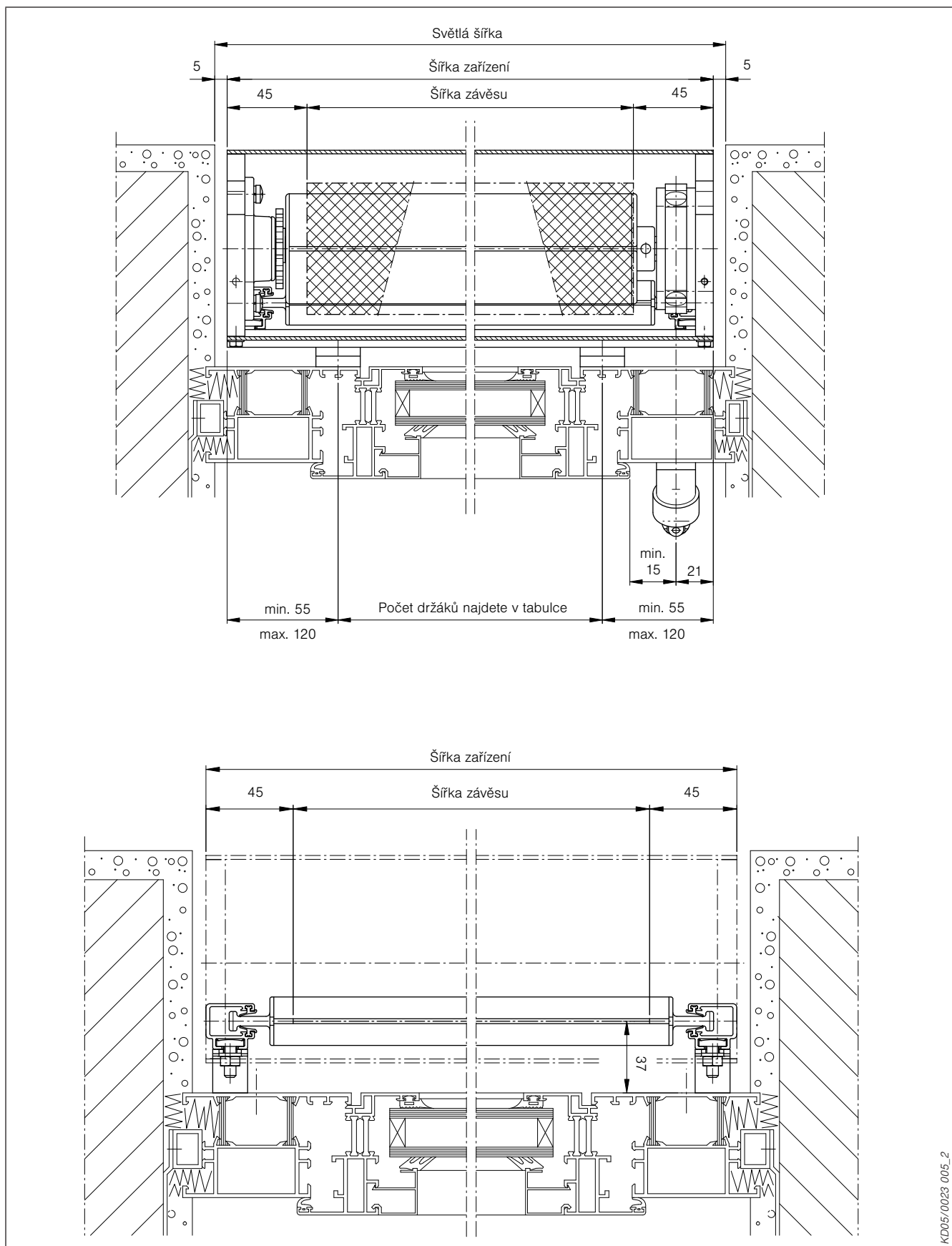
Obr. 72: Svislá markýza, typ 499 K – lankové vedení

Příklad použití
Svislá markýza, typ 499 K
Lištové vedení



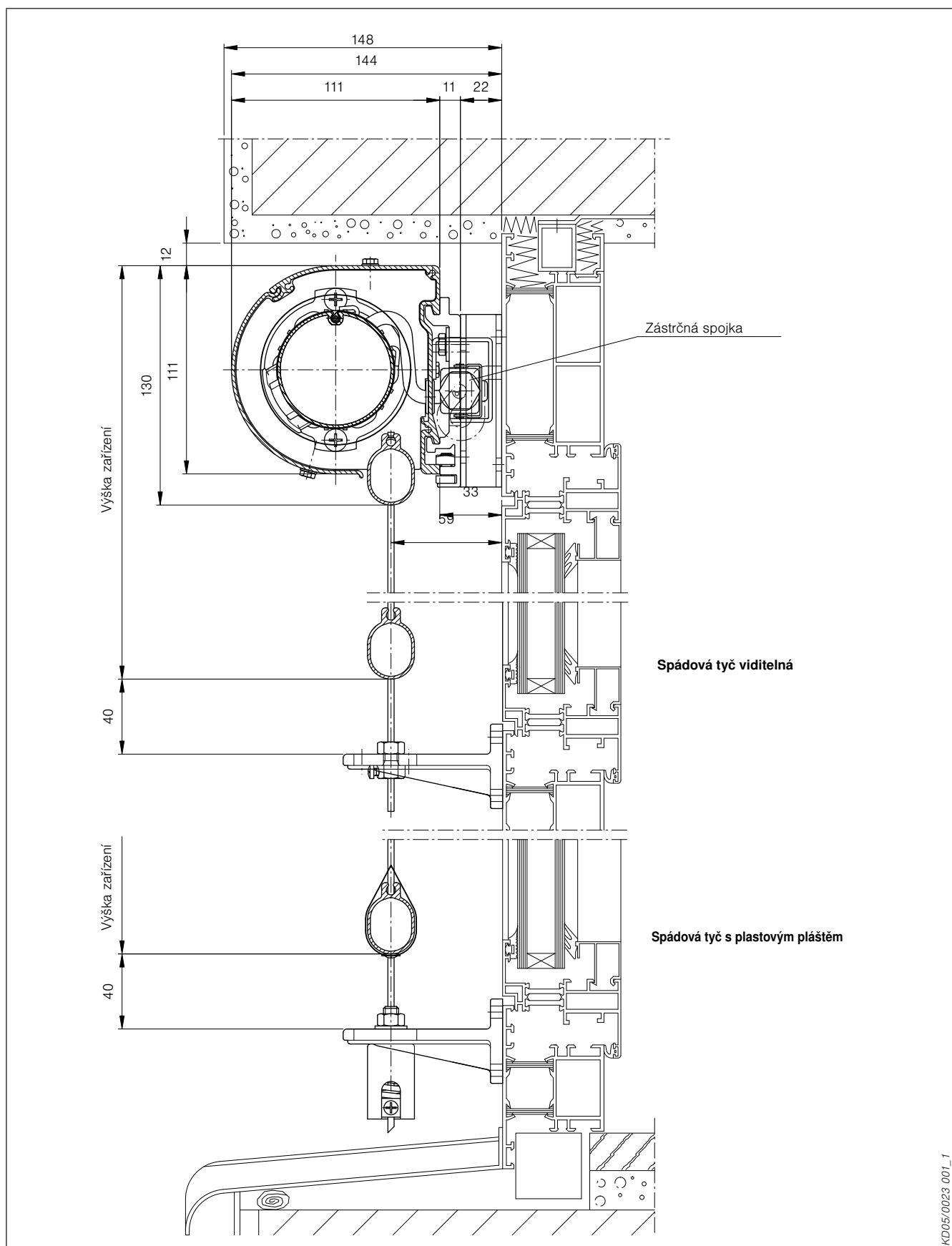
KD05/0023 005

Příklad použití
Svislá markýza, typ 499 K
Lištové vedení



Obr. 74: Svislá markýza, typ 499 K – lištové vedení

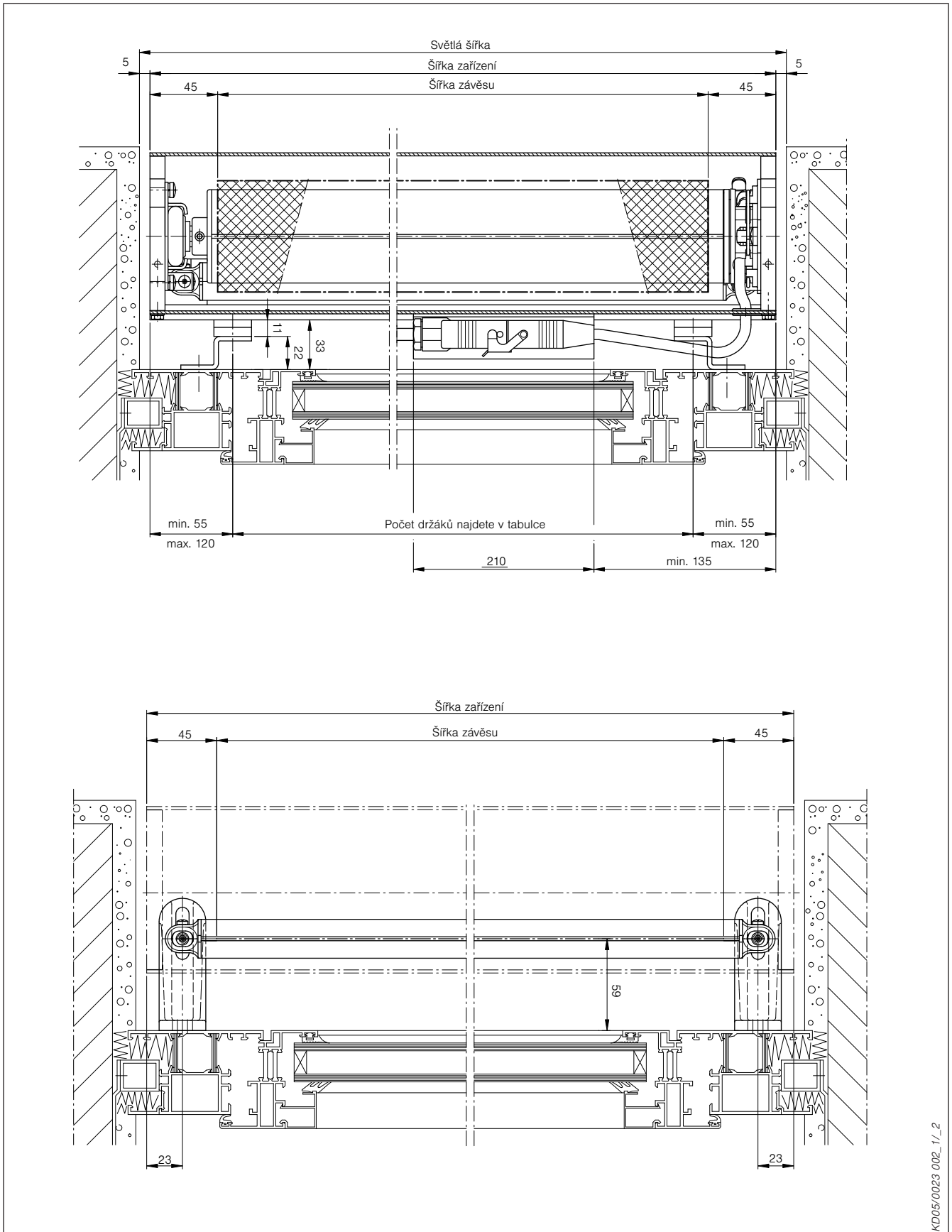
Příklad použití
Svislá markýza, typ 499 E
Lankové vedení



Obr. 75: Svislá markýza, typ 499 E – lankové vedení

KD05/0023 001_1

Příklad použití
Svislá markýza, typ 499 E
Lankové vedení



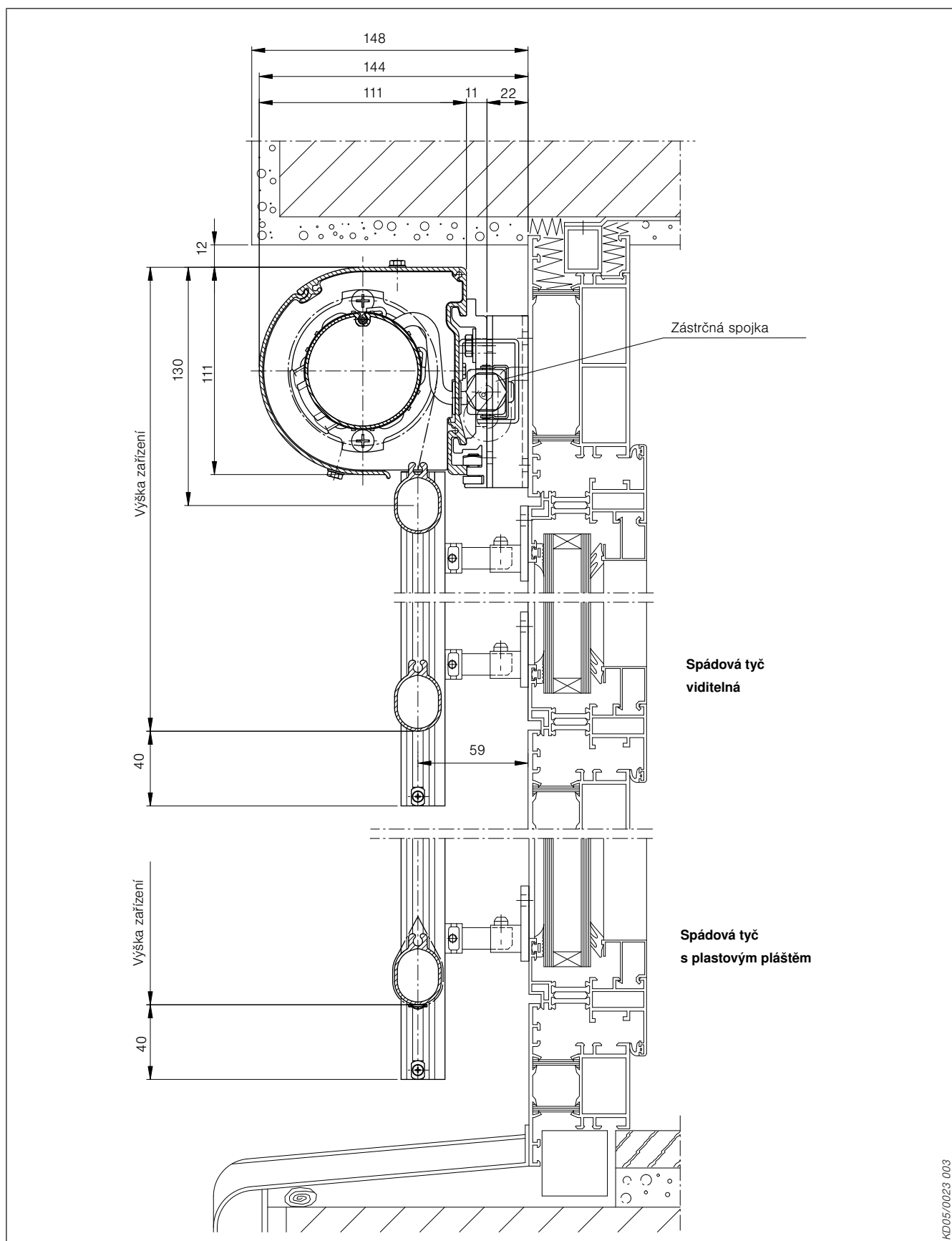
Obr. 76: Svislá markýza, typ 499 E – lankové vedení

Příklad použití

Svislá markýza, typ 499 E

Lištové vedení

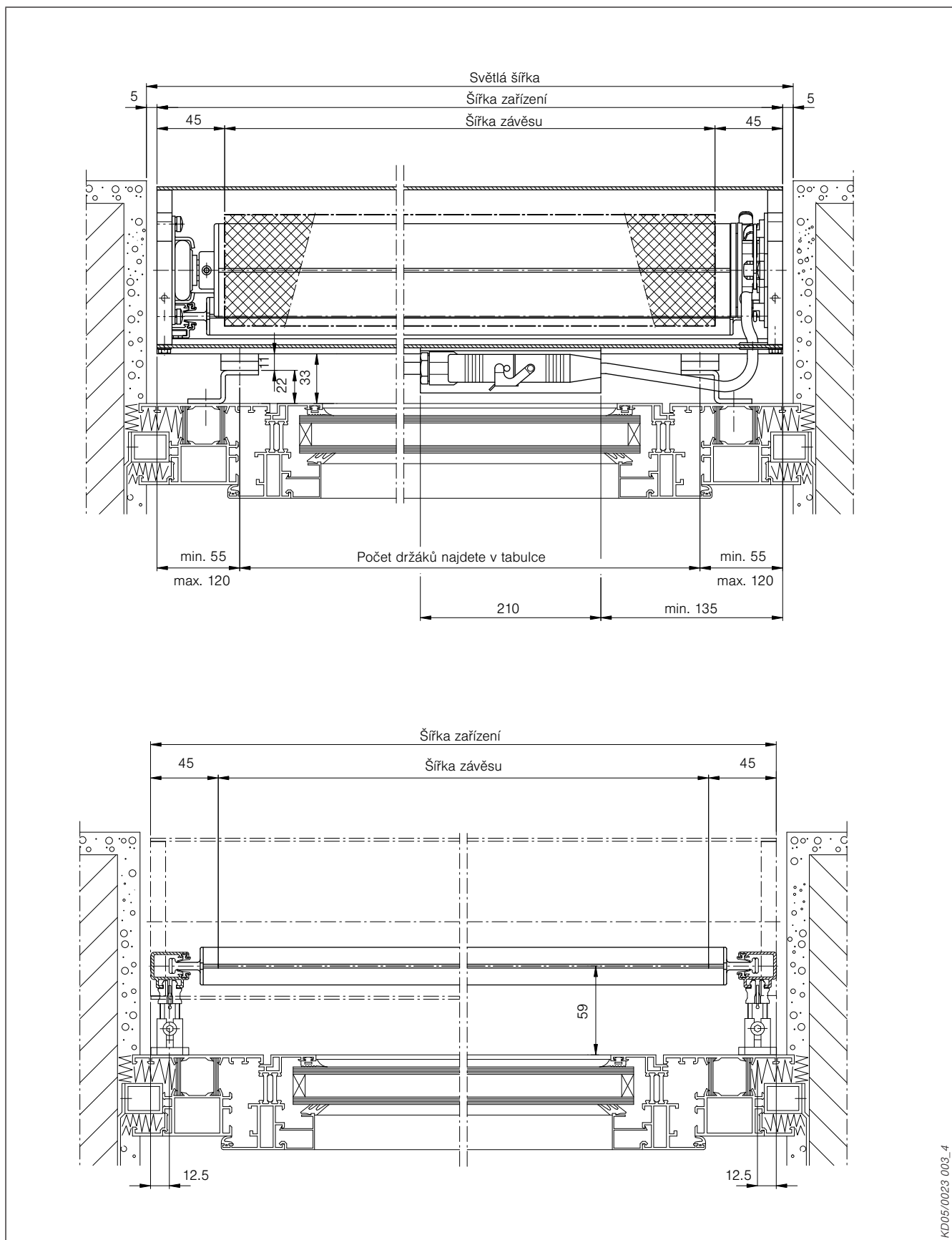
Upozornění: Při použití rádiového propojovacího konektoru EWFS se zvětšuje vzdálenost od fasády o 8 mm!



Obr. 77: Svislá markýza, typ 499 E – lištové vedení

Příklad použití
Svislá markýza, typ 499 E
Lištové vedení

Upozornění: Při použití rádiového propojovacího konektoru EWFS se zvětšuje vzdálenost od fasády o 8 mm!

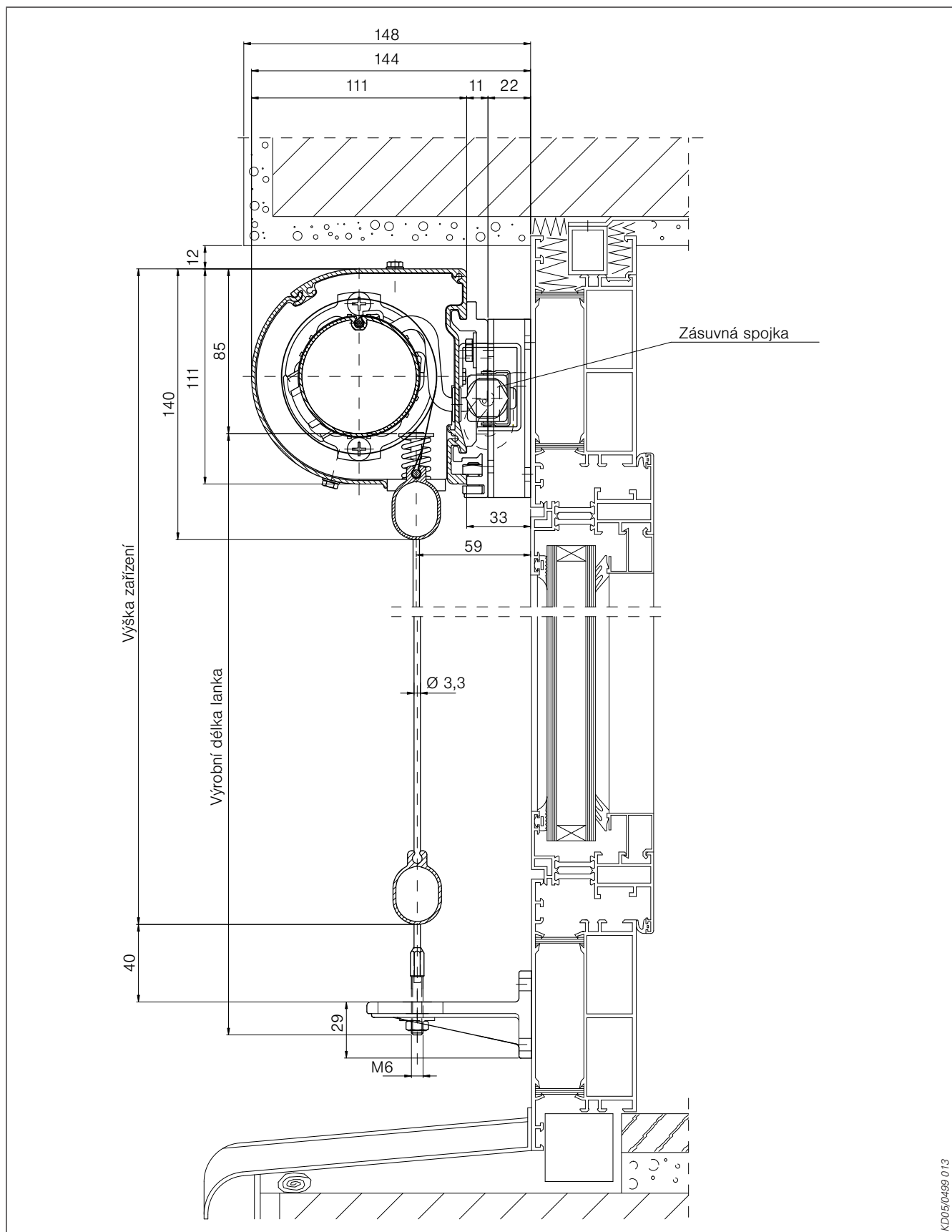


Obr. 78: Svislá markýza, typ 499 E – lištové vedení

Příklad použití

Svislá markýza, typ 499 E

Speciální provedení se závitovými koncovkami

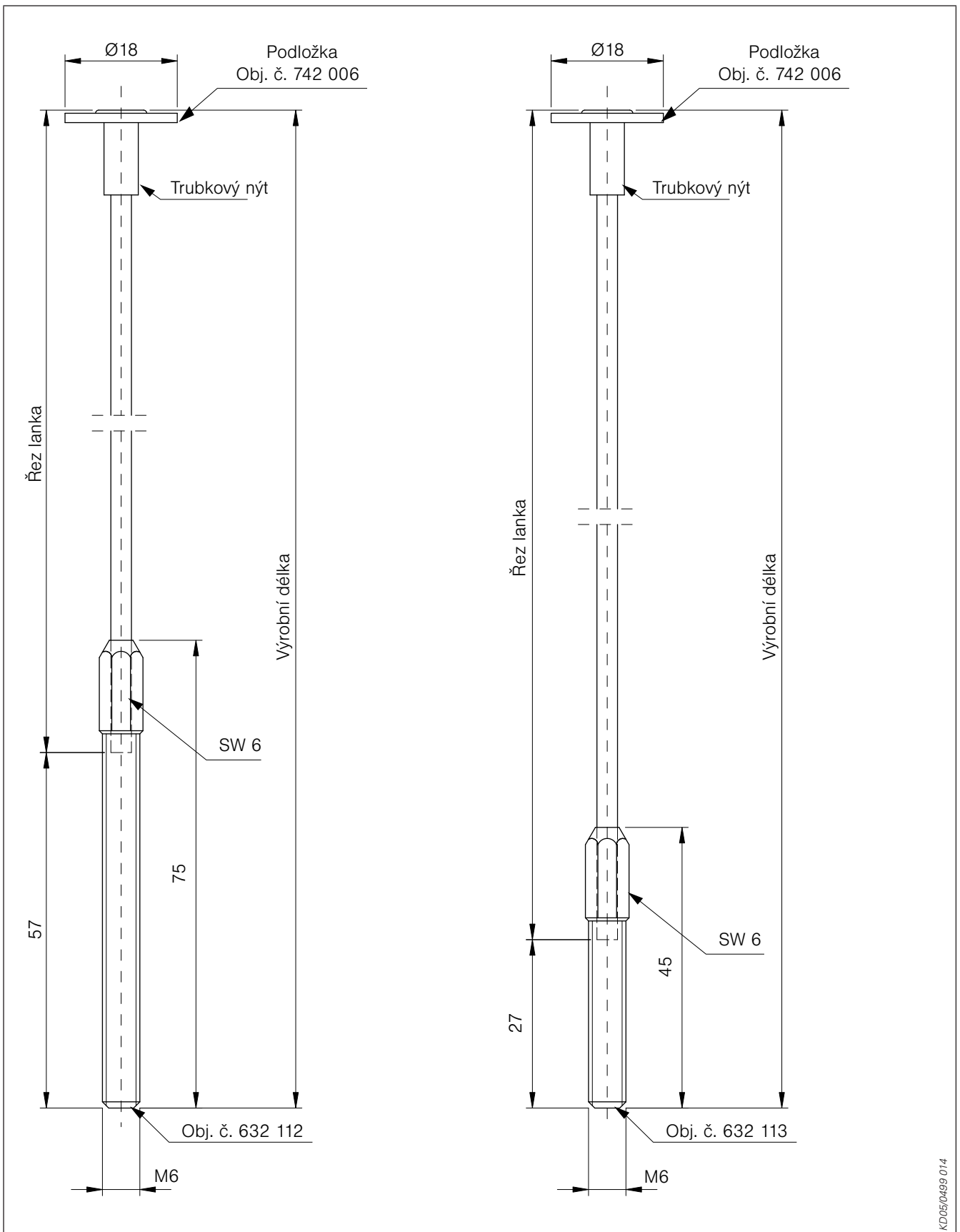


Obr. 79: Svislá markýza, typ 499 E se závitovou koncovkou

Příklad použití

Svislá markýza, typ 499 E

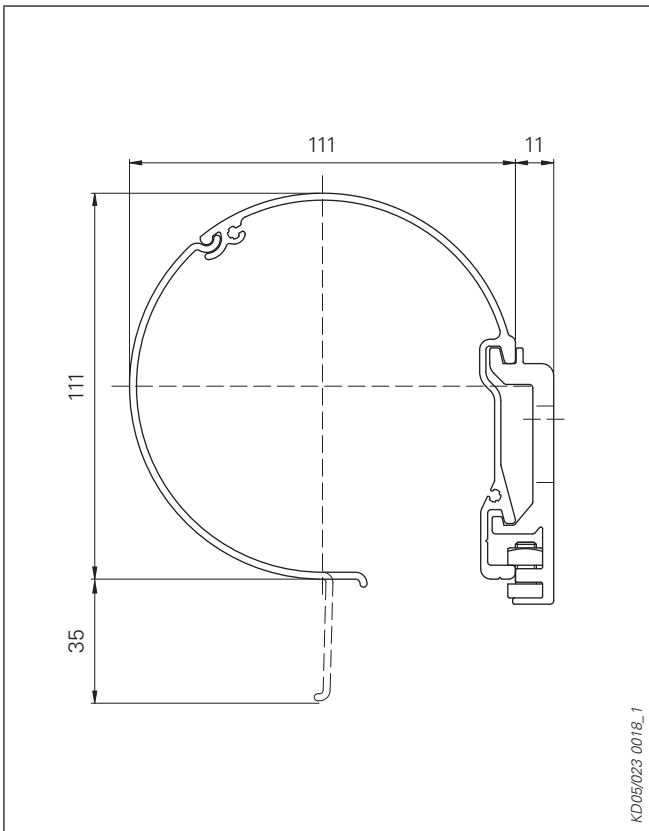
Speciální provedení se závitovými koncovkami



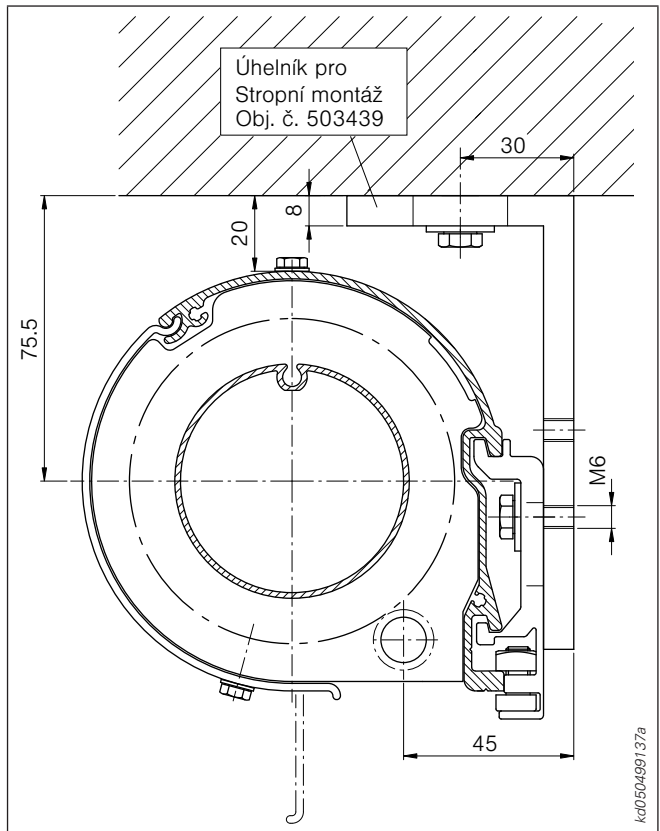
Obr. 80: Napínací lanko se závitovou koncovkou M6

Detaily

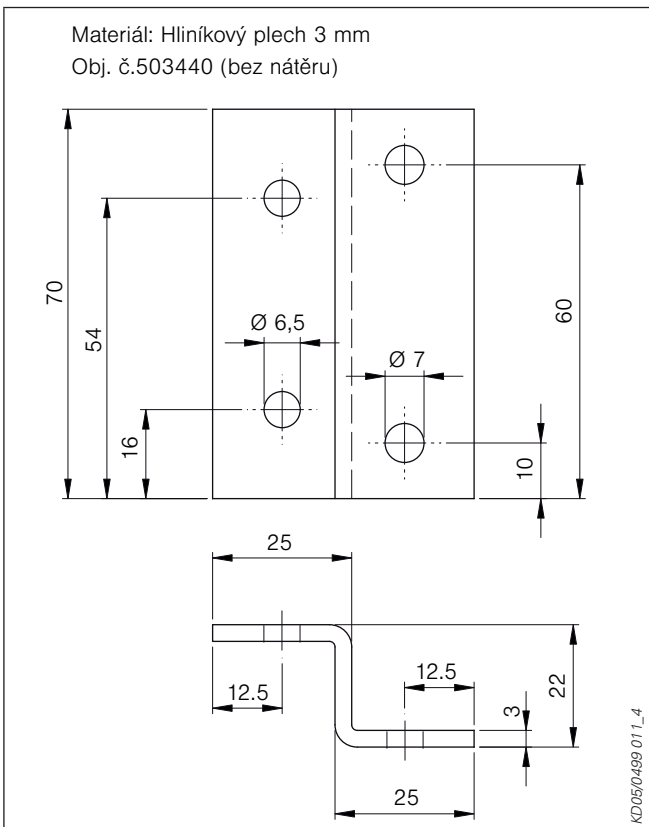
Krycí clony, typ 499 – typ 46.3 a 47.3



Obr. 81: Montáž na stěně, typ 46.3 a 47.3



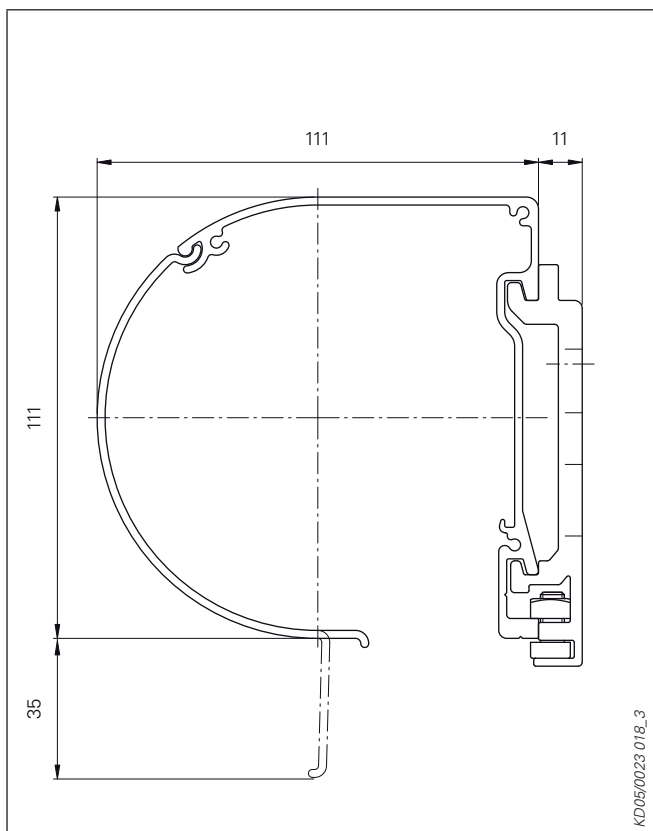
Obr. 82: Montáž na stropě, typ 46.3 a 47.3



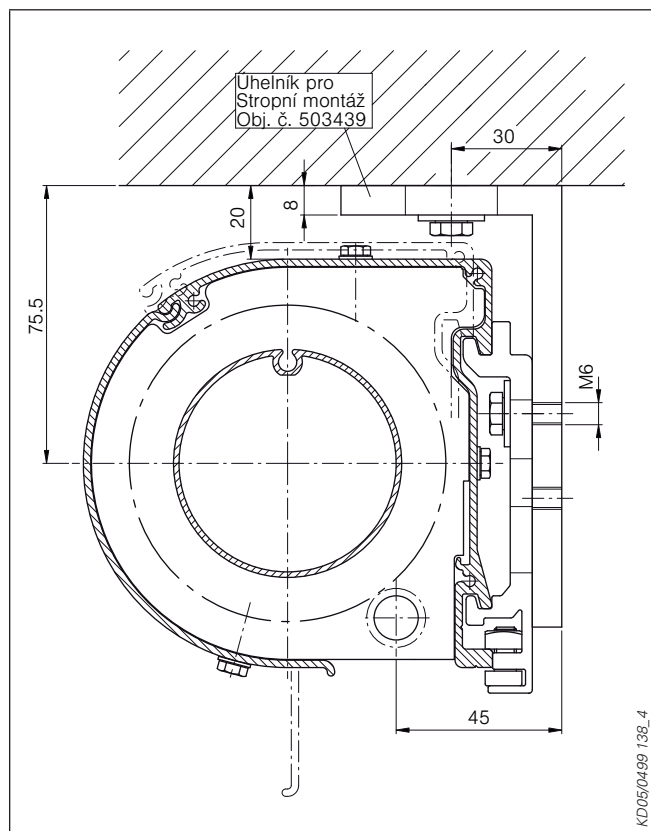
Obr. 83: Konzola tvaru Z pro distanční montáž při použití nástěnného držáku

Detaily

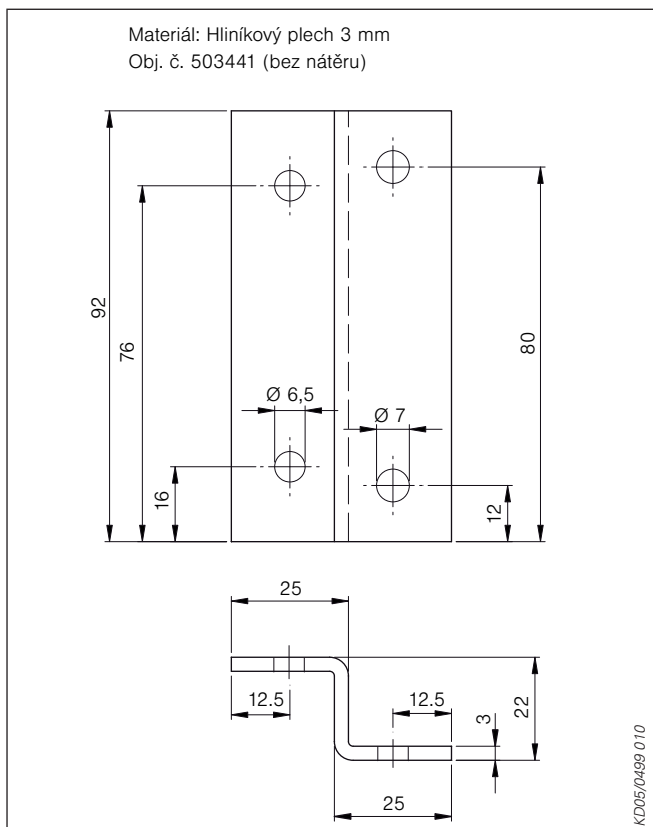
Krycí clony, typ 499 – typ 48.3 a 49.3



Obr. 84: Montáž na stěně, typ 48.3 a 49.3



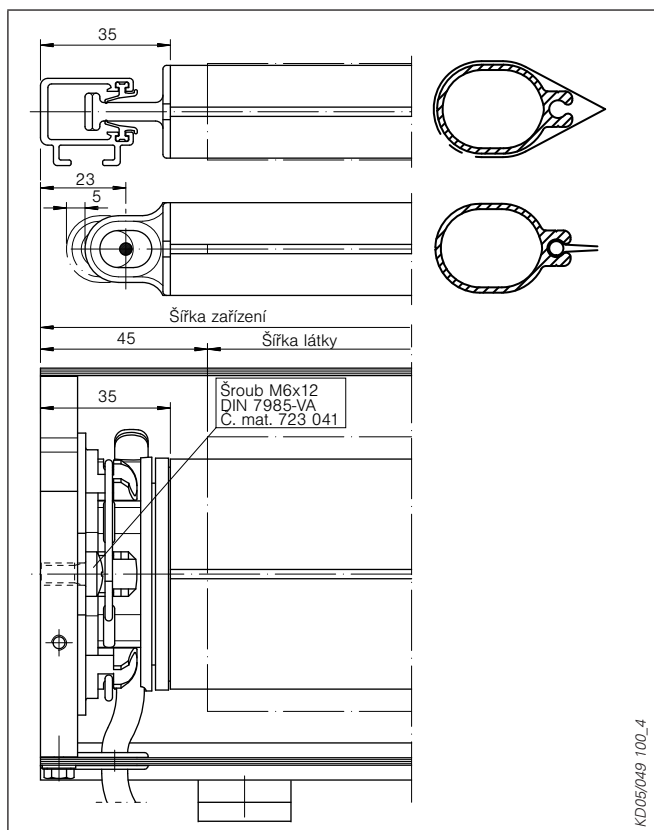
Obr. 85: Montáž na stropě, typ 48.3 a 48.3



Obr. 86: Konzola tvaru Z pro distanční montáž při použití nástěnného držáku

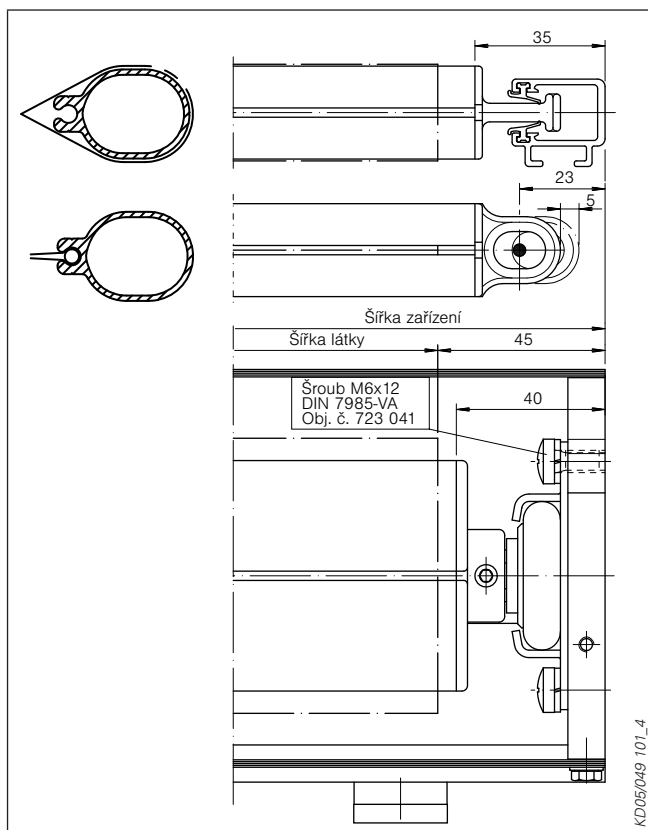
Detaily

Svislé markýzy 499



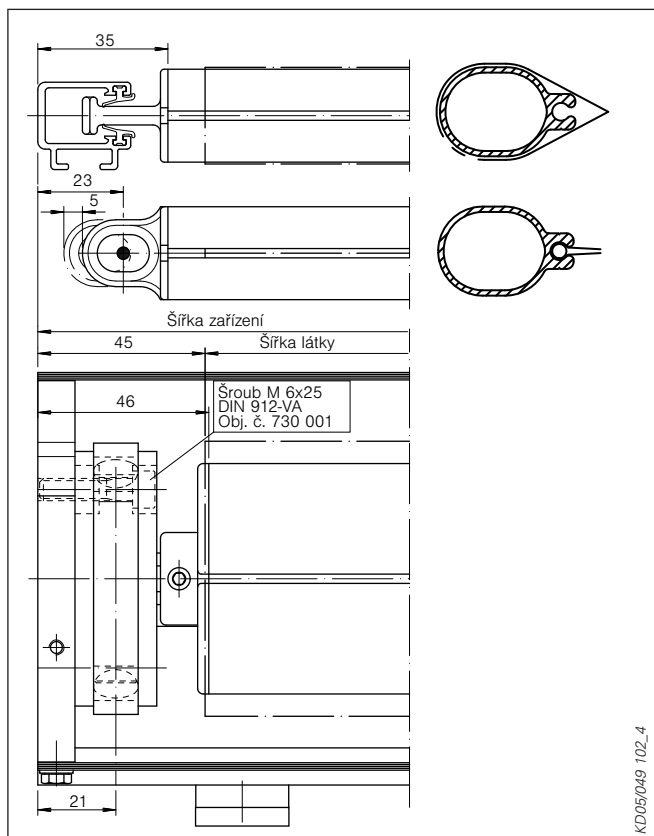
Obr. 87: Strana motoru

KD05/049 100_4



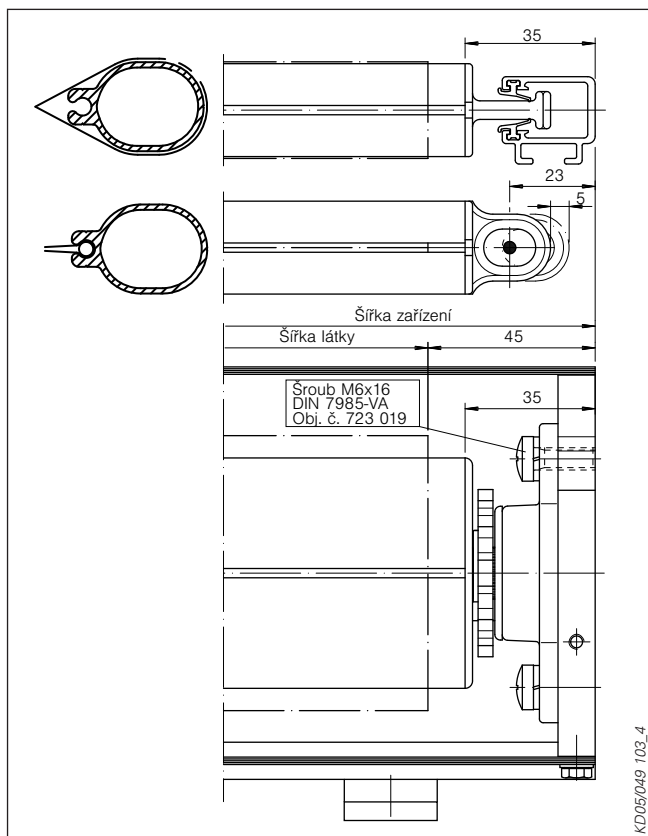
Obr. 88: Koncové ložisko

KD05/049 101_4



Obr. 89: Převodovka

KD05/049 102_4

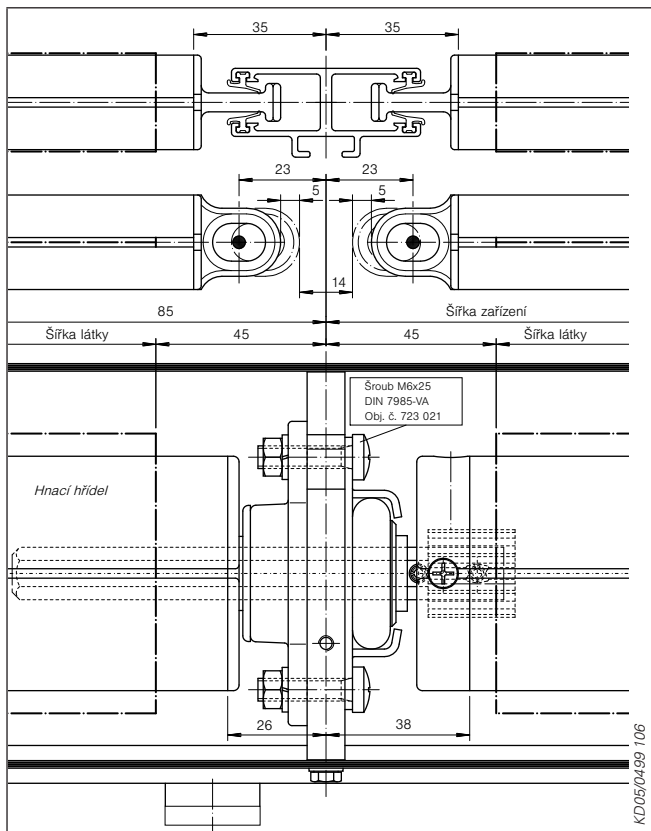


Obr. 90: Blokování vřetena

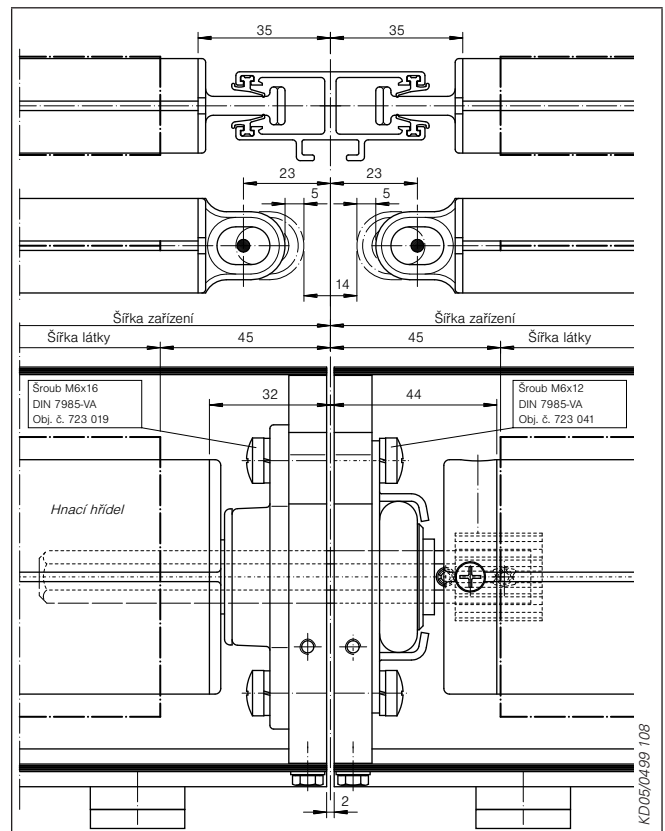
KD05/049 103_4

Detaily

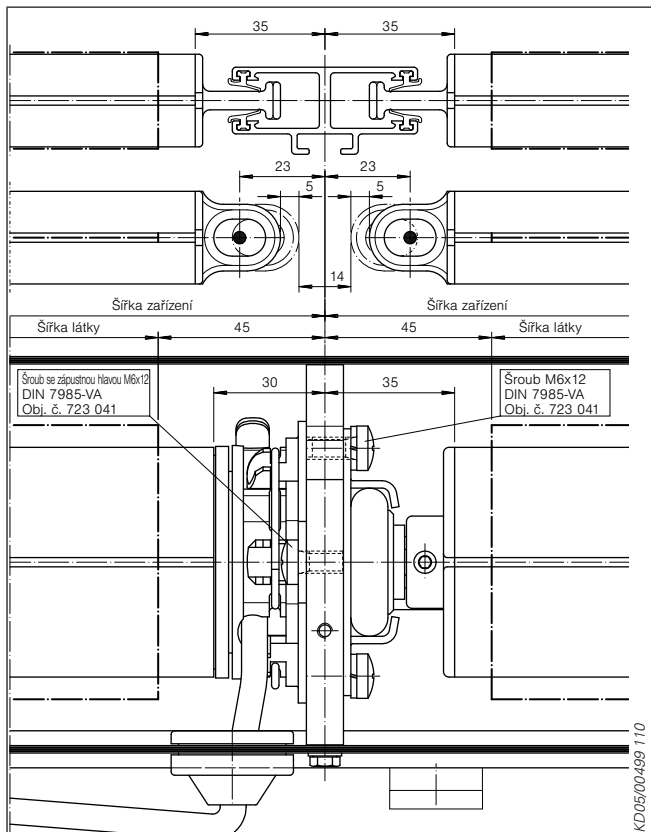
Svislá markýza, typ 499 E/K s lankovým nebo lištovým vedením



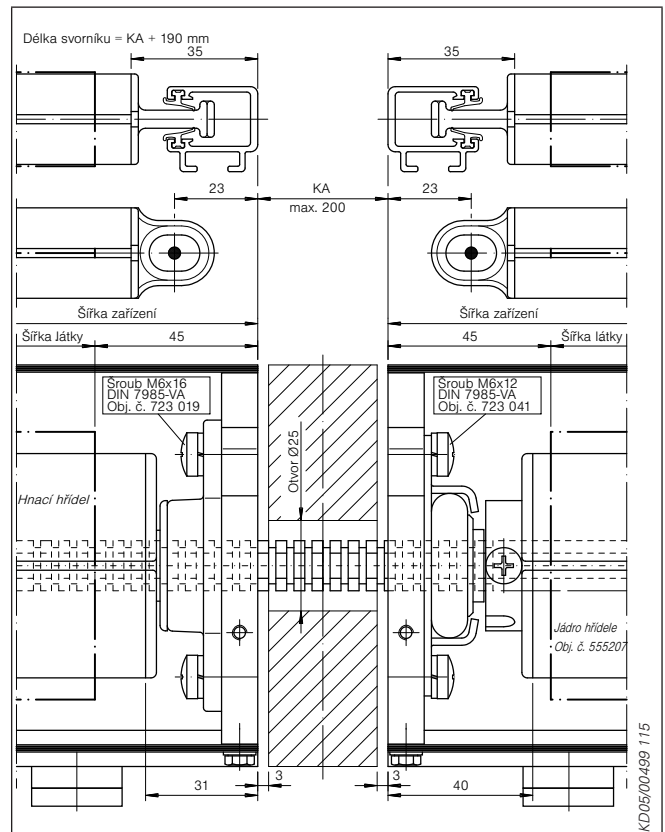
Obr. 91: Možnosti spojení a řadového propojení u typ 499 E/K:
Spojka, průchozí skříňka



Obr. 92: Možnosti spojení a řadového propojení u typ 499 E/K:
Spojka, samostatné skříňky, standardní



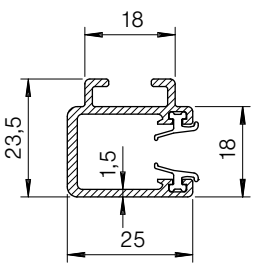
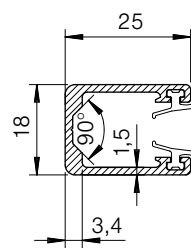
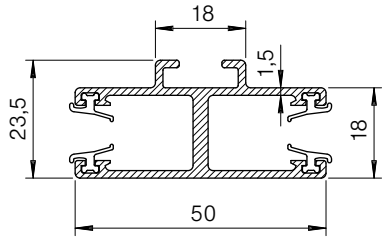
Obr. 93: Možnosti spojení a řadového propojení u typ 499 E:
Motor – koncové ložisko uprostřed, průchozí skříňka



Obr. 94: Možnosti spojení a řadového propojení u typ 499 E/K:
Spojka s odstupem, samostatné skříňky

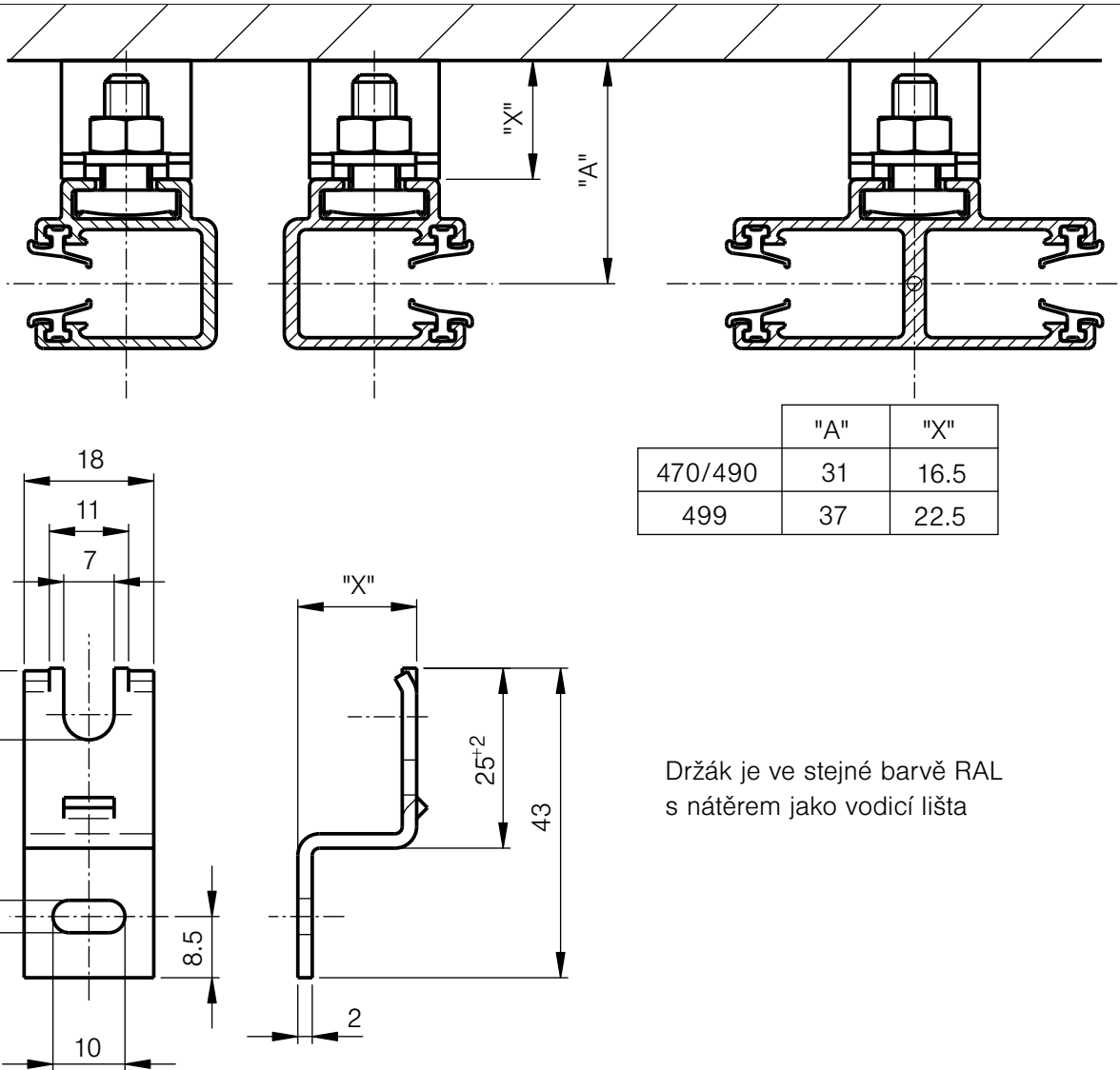
Detaily

Vodicí lišty a konzoly

Vodicí lišta jednoduchá 25x18, typ 2 s bočním rozpěrným upevněním	Vodicí lišta jednoduchá 25x18, typ 1 s čelním upevněním	Vodicí lišta dvojitá 50x18, typ 3 s bočním rozpěrným upevněním
	<p>Vodítko bez drážky pouze pro montáž v ostění vhodné</p> 	
Bez nátěru Obj. č. 109 096 C0 Obj. č. 109 097 C34 Obj. č. 109 098	Bez nátěru Obj. č. 109 093 C0 Obj. č. 109 094 C34 Obj. č. 109 095	Bez nátěru Obj. č. 109 099 C0 Obj. č. 109 100 C34 Obj. č. 109 101 Materiál: AlMgSi0.5F22

KD05/0470 018/0023 0004_1

Obr. 95: Vodicí lišty



	"A"	"X"
470/490	31	16.5
499	37	22.5

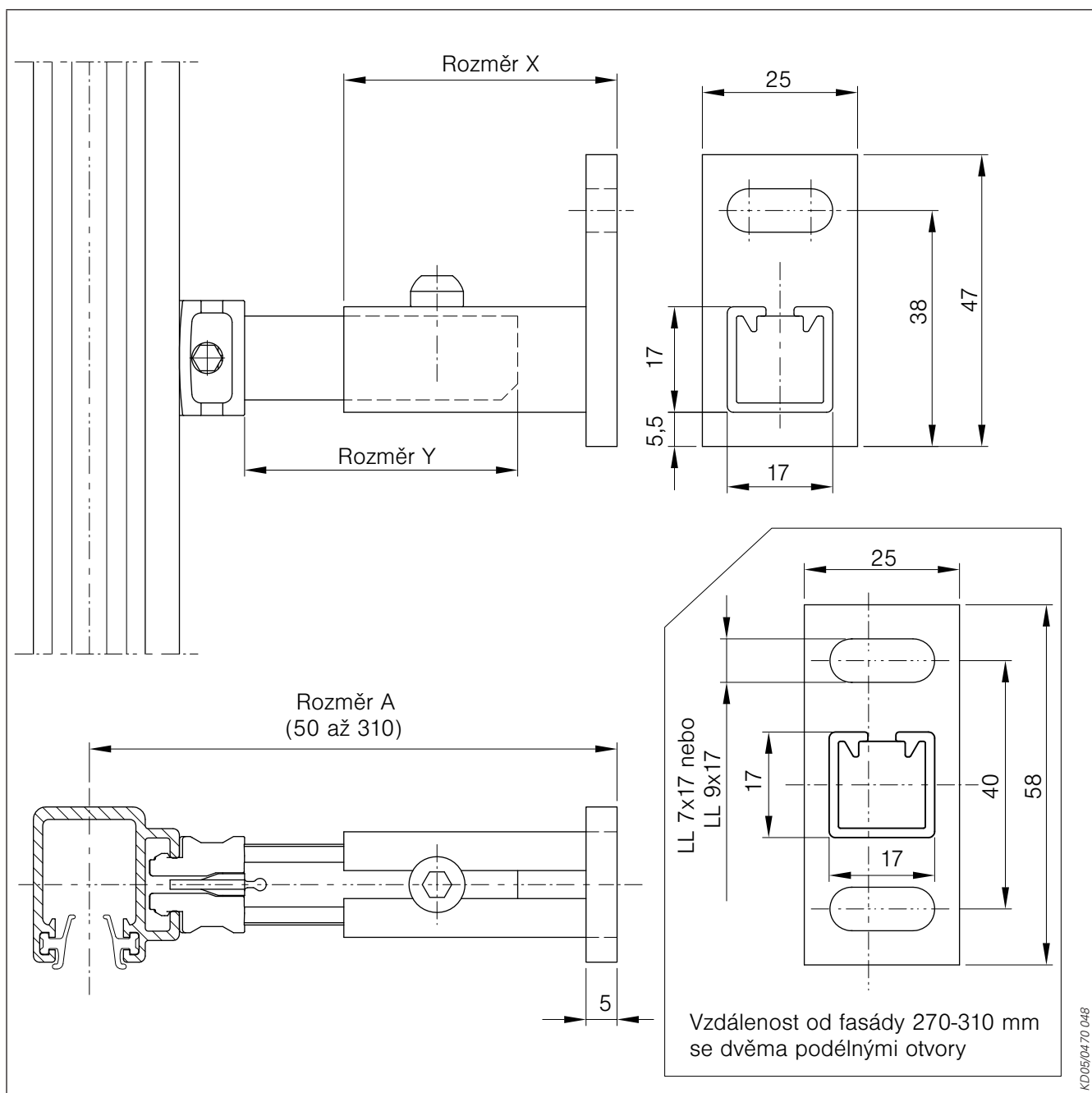
Držák je ve stejné barvě RAL
s nátěrem jako vodicí lišta

KD05/0470 021

Obr. 96: Konzoly vodicích lišt

Detaily

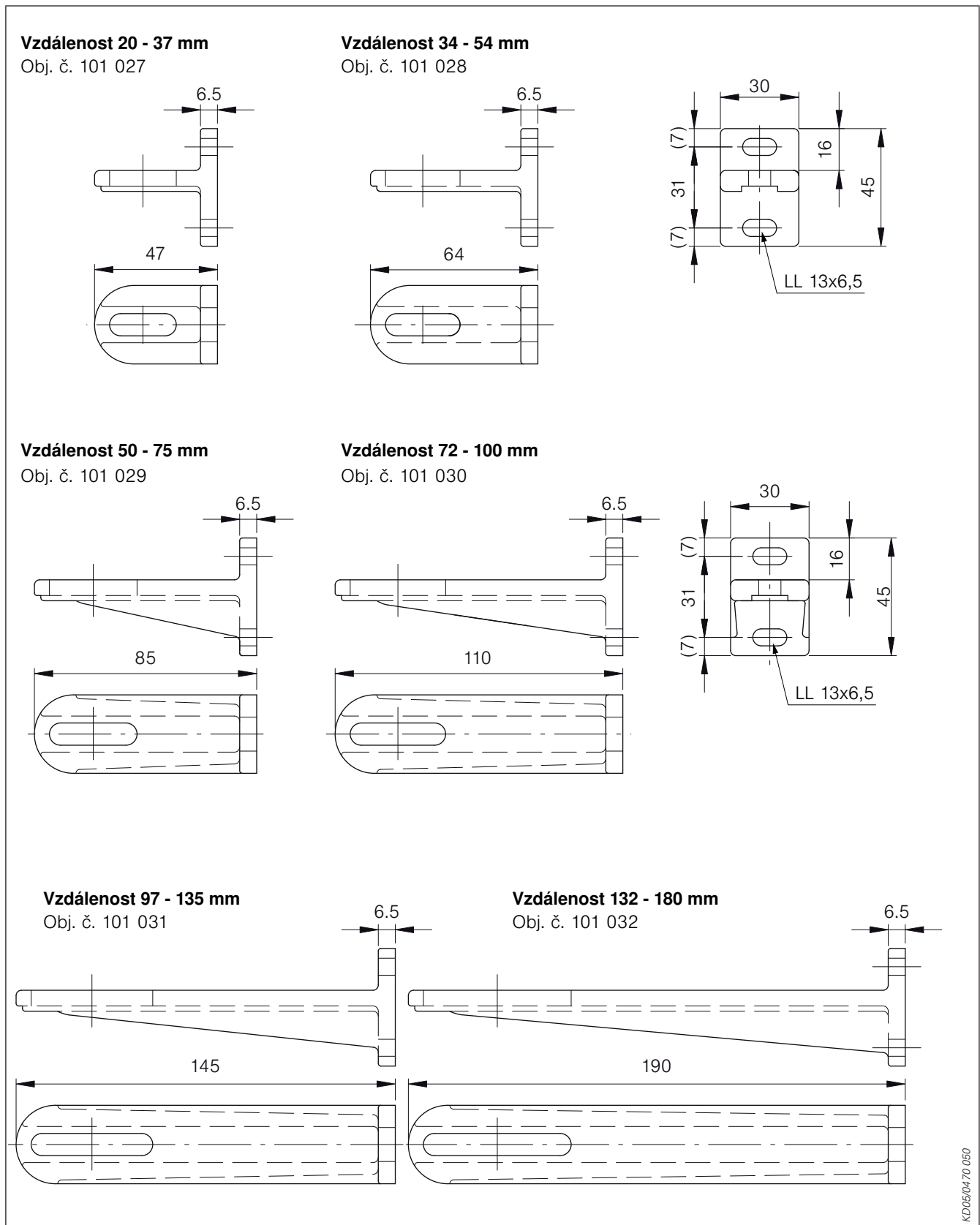
Nastavitelný distanční držák, pravá kladka



Obr. 97: Nastavitelný distanční držák, pravá kladka

Rozměr „A“	Nástěnný nosník, Alu, LL 7x17			Nástěnný nosník, Alu, LL 9x17		Upínací díl, plast		
	Rozměr „X“	bez nátěru	eloxov. CO	Rozměr „X“	bez nátěru	Rozměr „Y“	černý	bílá
50 – 59	24	503865	503873	24	503857	24	314113	314117
60 – 69	34	503866	503874	34	503858	34	314114	314118
70 – 89	44	503867	503875	44	503859	44	314115	314119
90 – 129	64	503868	503876	64	503860	64	314116	314120
130 – 169	104	503869	503877	104	503861	64	314116	314120
170 – 209	144	503870	503878	144	503862	64	314116	314120
210 – 239	184	503871	503879	184	503863	64	314116	314120
240 – 269	214	503872	503880	214	503864	64	314116	314120
270 – 310	244	503908		244	503909	64	314116	314120

Přehled upínacích úhelníků

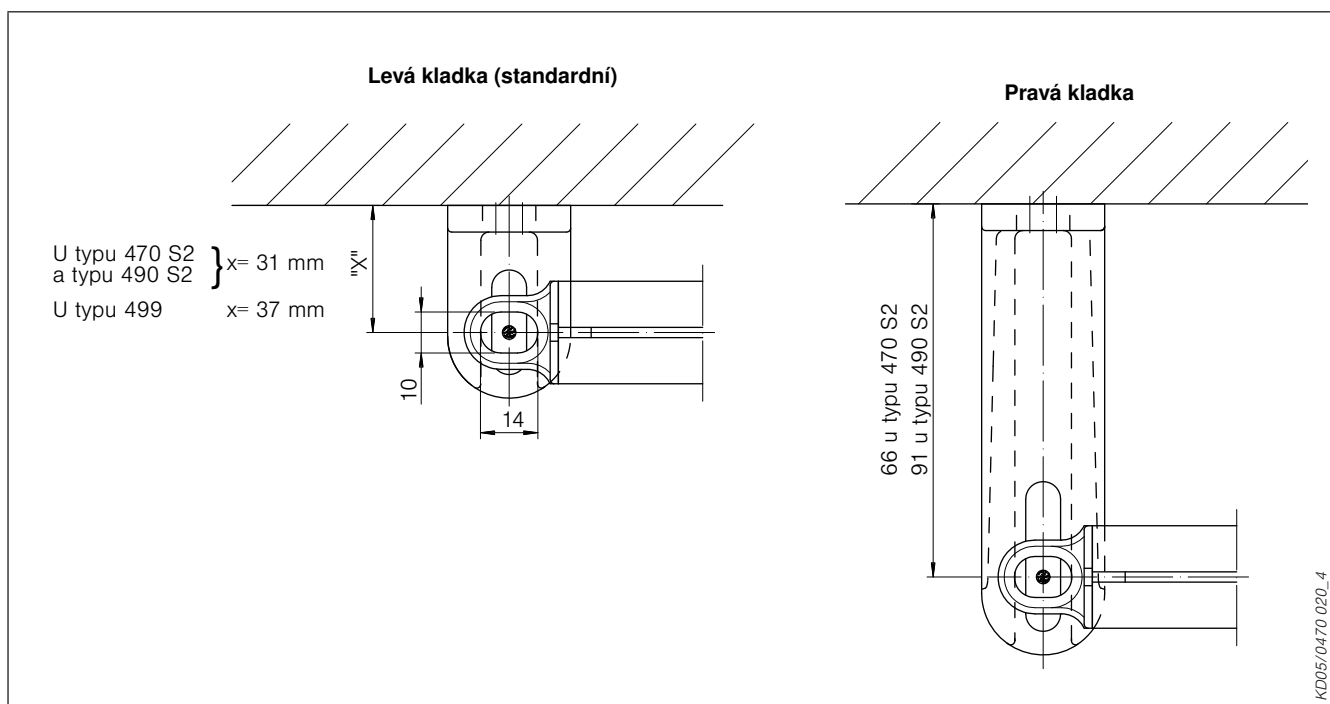


KD05/0470 050

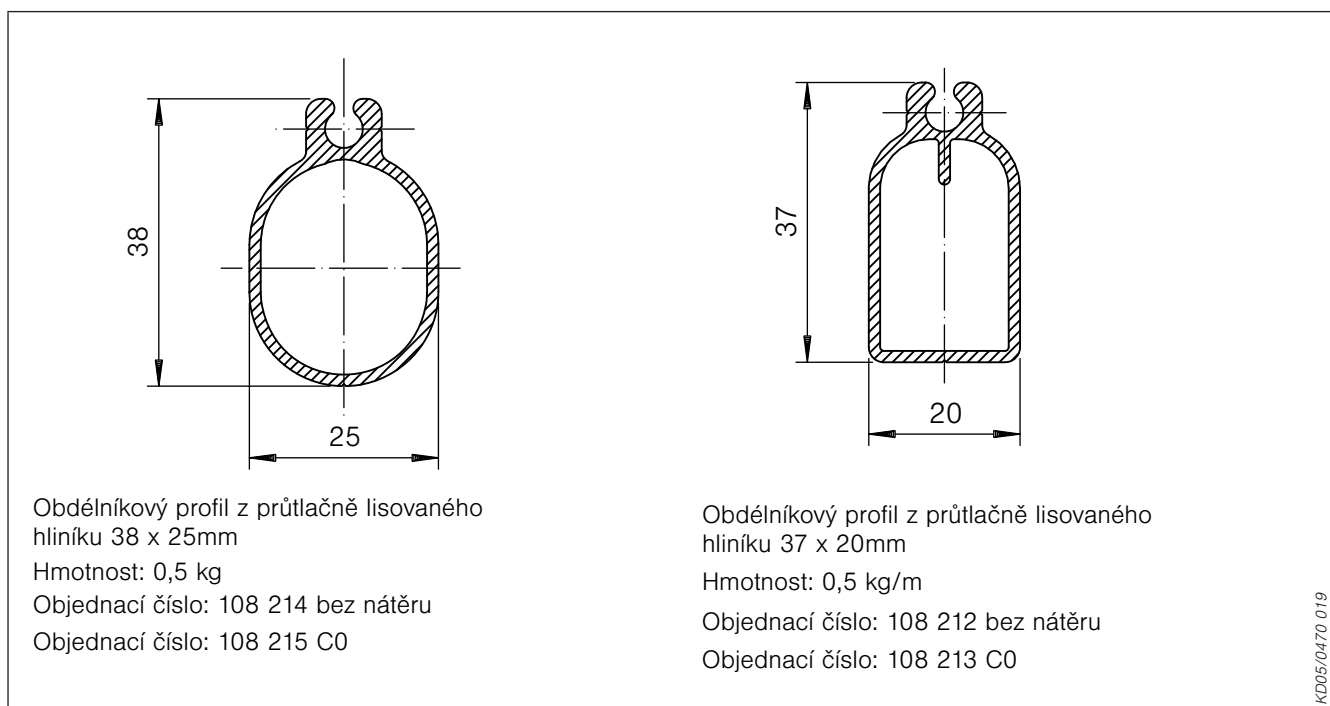
Obr. 98: Přehled upínacích úhelníků

Detaily

Upínací úhelníky, spádové profily



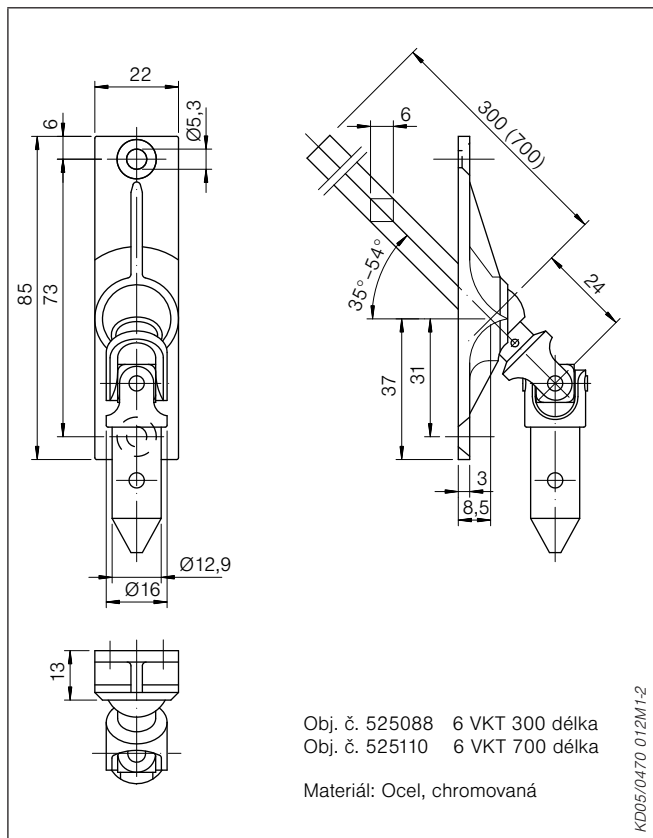
Obr. 99: Upínací úhelníky



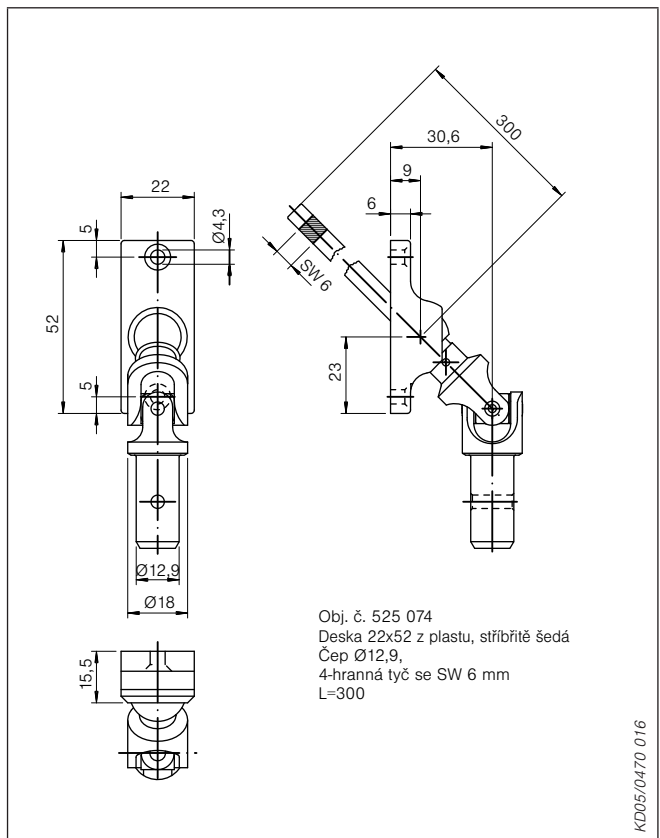
Obr. 100: Spádové profily

Detaily

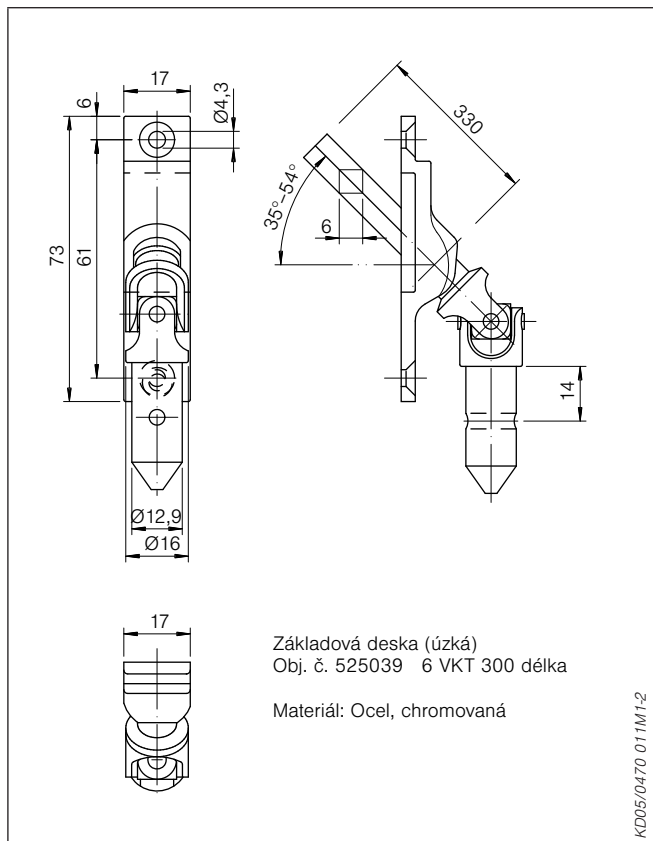
Kloubové desky



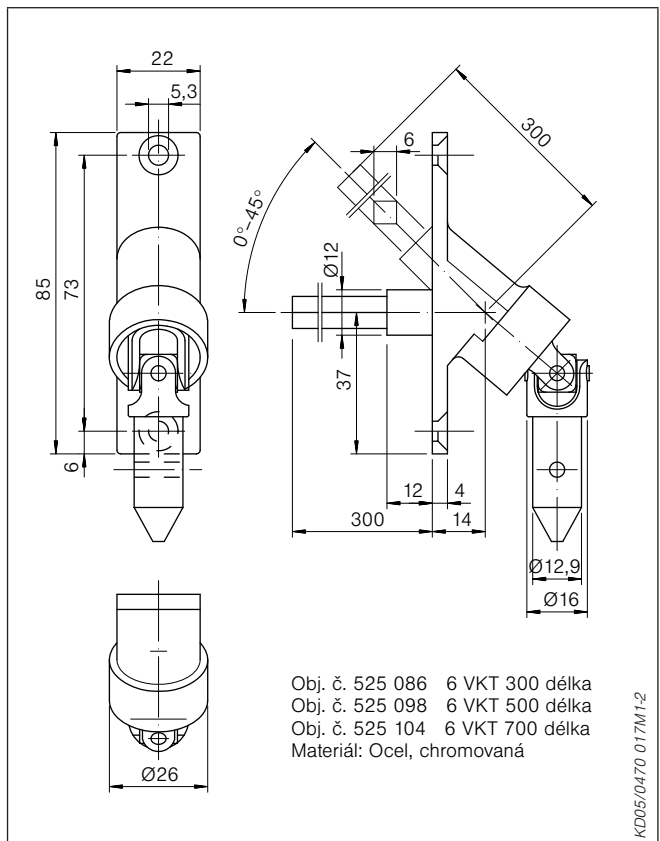
Obr. 101: Kloubová deska 35°-54°



Obr. 102: Kloubová deska 35°-54°



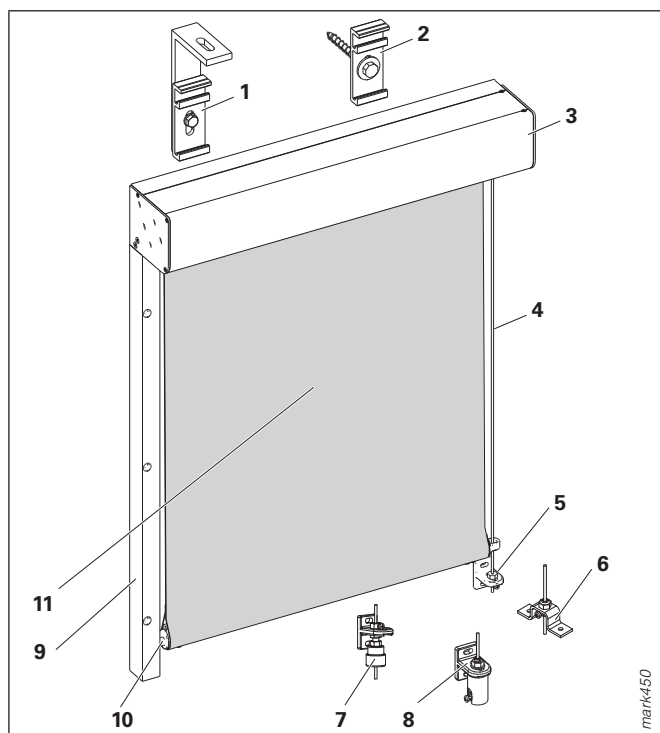
Obr. 103: Kloubová deska 35°-54°



Obr. 104: Kloubová deska 0°-45°

Popis

Svislá markýza, typ 450



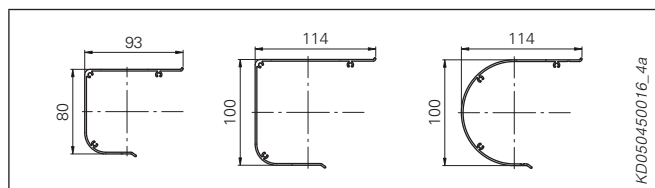
Obr. 105: Svislá markýza, typ 450

- 1 Držák pro montáž na stropě
- 2 Držák pro montáž na stěně
- 3 Krycí clona
- 4 Lankové vedení
- 5 Upínací úhelníky
- 6 Upínací třmen
- 7 Pružinový napínací náboj (plast)
- 8 Pružinový napínací náboj (hliník)
- 9 Vodící lišta
- 10 Spádový profil
- 11 Závěs

Clony

obvykle ze 3 stran uzavřené, z průtlačně lisovaného hliníku, s tloušťkou stěny 1,6 mm. Upevnění pomocí nasazovacích hliníkových konzol na vodící lišty. Při použití lankového vedení upevnění pomocí konzol na stěně nebo na stropě. Směr odvíjení vždy jako levá kladka. Možnost propojení pouze s průchozí skříňkou.

K dispozici jsou následující formy:



Obr. 106: Clony

Hřídle látky

U klikového pohonu: Průtlačně lisovaný hliník, Ø35 mm, tloušťka stěny 1,5 mm s kedrovými drážkami pro upevnění závěsu. Do hřídle látky může být na přání namontováno blokování vřetena pro omezení pohybu závěsu směrem dolů.

U motorového pohonu: Průtlačně lisovaný hliník, Ø50, resp. 62 mm podle potřeby, s kedrovými drážkami pro upevnění závěsu.

Pohon

Klika: Šneková převodovka s převodem 3,5:1. Ovládání pomocí hliníkové zalomené kliky a klikové tyče z hliníkové trubky.

Motor: Trubkový motor, 230 V, 50 Hz, příkon podle potřeby, stupeň krytí IP 44, v horní a dolní koncové poloze se motor automaticky vypíná. Koncové polohy musí být nastaveny přímo na místě montáže. Včetně 300 cm kabelu, bez zástrčné spojky. Na přání se zástrčnou spojkou volně nebo s možností propojení.

Rádiové dálkové ovládání

je obecně možné

- s rádiovým propojovacím konektorem
- s Wisotronic dialog

Závěs

Akrylový materiál ze 100% značkového akrylu (Strana 261)

Síťovina ze skelných vláken potažených PVC (Strana 261)

Maximální šířka zařízení omezena na 2500 mm.

Látka Soltis 92 (Strana 261)

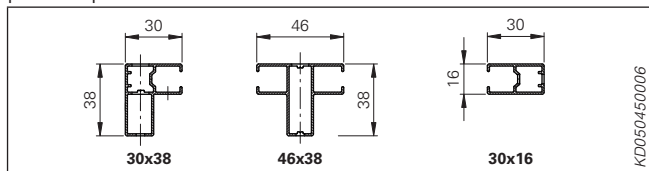
Vedení spádového profilu

Pozinkované **ocelové lanko**, tloušťka 3,3 mm, s plastovým pláštěm, černá barva. Nahoře na skříňce, dole upevněno hliníkovým upínacím úhelníkem.

Na přání možné s pružinovým napínacím nábojem.

Vodící lišty, z hliníku pro

přímé upevnění na okenním rámu nebo na stěně.



Obr. 107: Vodící lišty

Spádový profil

Hliníkový profil, oválný, 38x25 mm, s vnějším kedrem.

Dodává se obalený látkou nebo také viditelný.

Povrchová úprava

S práškovým nástřikem v odstínu RAL 9006 bílý hliník, RAL 9016 dopravní bílá, RAL 8016 mahagonově hnědá nebo eloxováno v odstínu C0. Na přání se dodává práškový nástřik podle aktuálně platné standardní barevnice RAL, resp. barevná eloxovaná úprava.

Všechny viditelné plastové součásti jsou černé.

Popis

Svislá markýza, typ 450

Spojovací díly

Uvnitř zařízení z oceli V2A nebo hliníku.

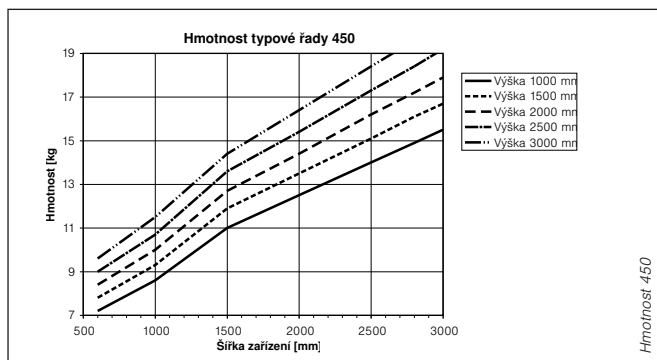
Upozornění:

U mechanické spojky může dojít k posunutí vysouvacích profilů o ± 20 mm (vůle spojky).

U fasády ze sloupů a rozpěr jsou výhodou zařízení s motorovým pohonem místo kliky, protože vývod převodovky prochází fasádou a otvory se často obtížně vyvrtávají.

Typ 450 se mimořádně hodí pro okna, řady oken a pro montáž do ostění.

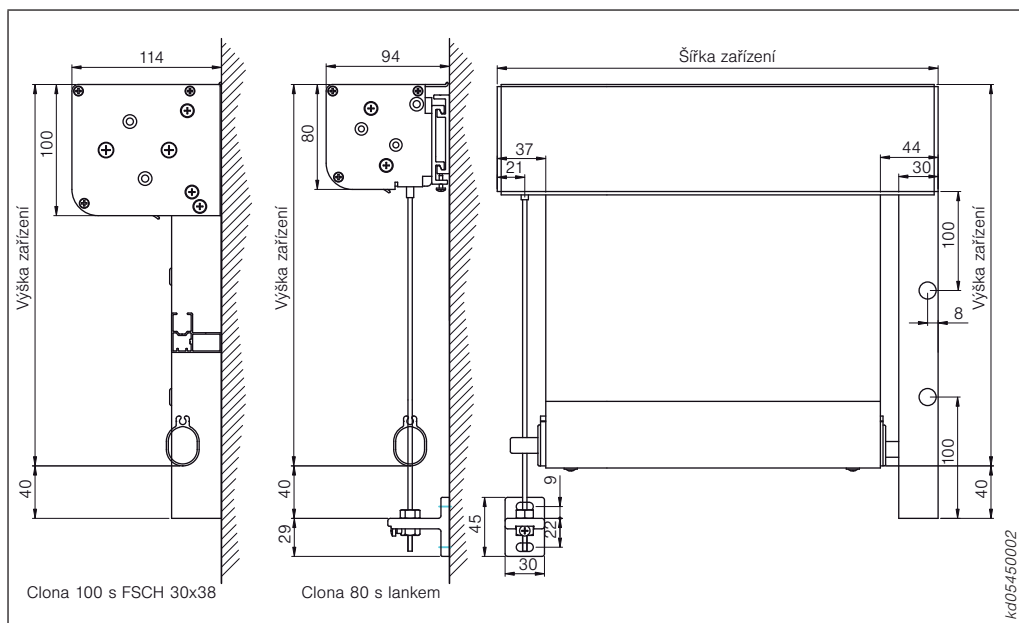
Tabulka hmotností



Obr. 108: Hmotnost, typ 450

Konstrukční mezní hodnoty

Svislá markýza, typ 450



Obr. 109: Rozměry svislé markýzy, typ 450

Upozornění:

- Látky Soltis se od šířky zařízení 1800 mm příčně svaňují.
- Na fasádě pak musí být všechny závěsy příčné, aby celá budova vyvolávala jednotný optický dojem.
- Akrylové látky se od šířky zařízení 1200 mm dodávají v několika jednotlivých pruzích.

Konstrukční mezní hodnoty

Maximální hodnoty	Druh látky	Jednoduchý závěs				Propojeno (max. 2 závěsy)			
		80 krycích clon, hranaté		100 krycích clon, kulaté a hranaté		80 krycích clon, hranaté		100 krycích clon, kulaté a hranaté	
		Klika	Motor ¹⁾	Klika	Motor ¹⁾	Klika	Motor ¹⁾	Klika	Motor ¹⁾
Min. šířka [mm]	Akryl	500 ²⁾	600 ²⁾	500 ²⁾	630 ²⁾	500 ²⁾	600 ²⁾	500 ²⁾	630 ²⁾³⁾
	Síťovina	500 ²⁾	600 ²⁾	500 ²⁾	630 ²⁾	500 ²⁾	600 ²⁾	500 ²⁾	630 ²⁾³⁾
	Soltis 92	500 ²⁾	600 ²⁾	500 ²⁾	630 ²⁾	500 ²⁾	600 ²⁾	500 ²⁾	630 ²⁾³⁾
Max. šířka [mm]	Akryl	2400	2800	2400	2800	4000	5000	4000	5600
	Síťovina	2400	2500	2400	2500	4000	5000	4000	5000
	Soltis 92	2400	2800	2400	2800	4000	5000	4000	5600
Max. výška [mm]	Akryl	1800	1600	2700	2700	1800	1600	2700	2700
	Síťovina	2800	2500	3000	3000 ⁴⁾	2800	2500	3000	3000 ⁴⁾
	Soltis 92	3000	3000	3000	3000 ⁴⁾	3000	3000	3000	3000 ⁴⁾
Max. plocha [m ²]	Akryl	4,32	4,48	6,48	7,56	7,20	8,00	10,80	15,12
	Síťovina	6,72	6,25	7,20	7,50	11,20	12,50	12,00	15,00
	Soltis 92	7,20	8,40	7,20	8,40	12,00	15,00	12,00	16,80

¹⁾ Motory s integrovaným dálkovým přijímačem **nejsou** možné (alternativa: rádiový propojovací konektor)

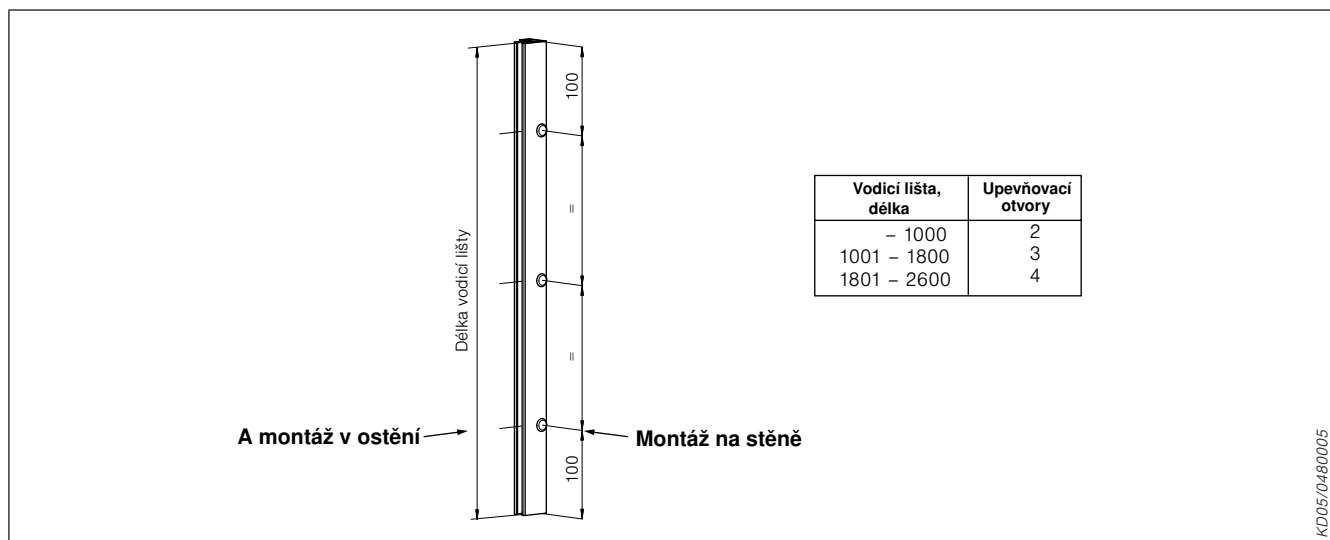
²⁾ Menší minimální šířky jsou po dohodě s oddělením aplikační techniky možné!

³⁾ Pro motorem hnaný závěs

⁴⁾ Maximální výška u krycí clony 100 kulaté = 2800 mm!

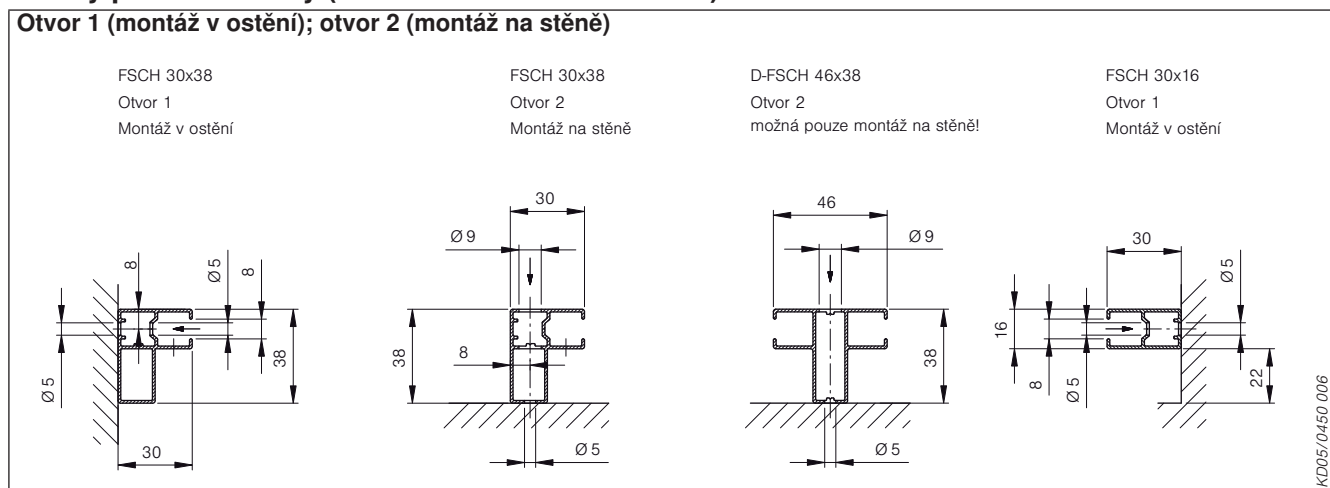
Montáž vodicích lišt

Svislá markýza, typ 450 E/K



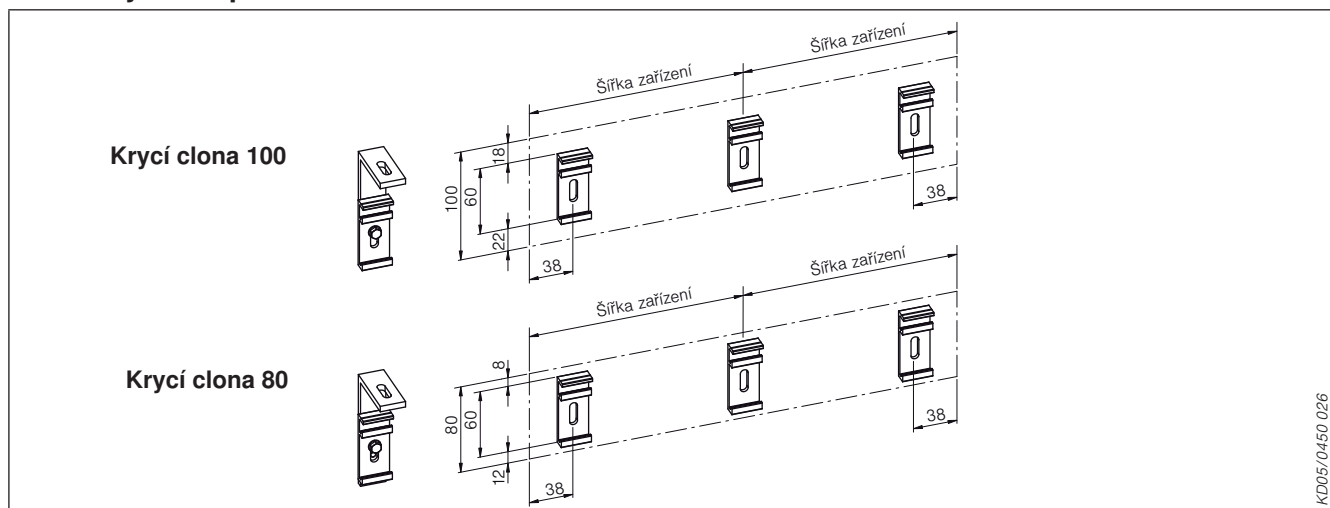
Obr. 110: Počet otvorů pro vodicí lišty

Otvory pro vodicí lišty (montáž v ostění a na stěně)



Obr. 111: Otvory pro vodicí lišty

Nástěnný a stropní nosník

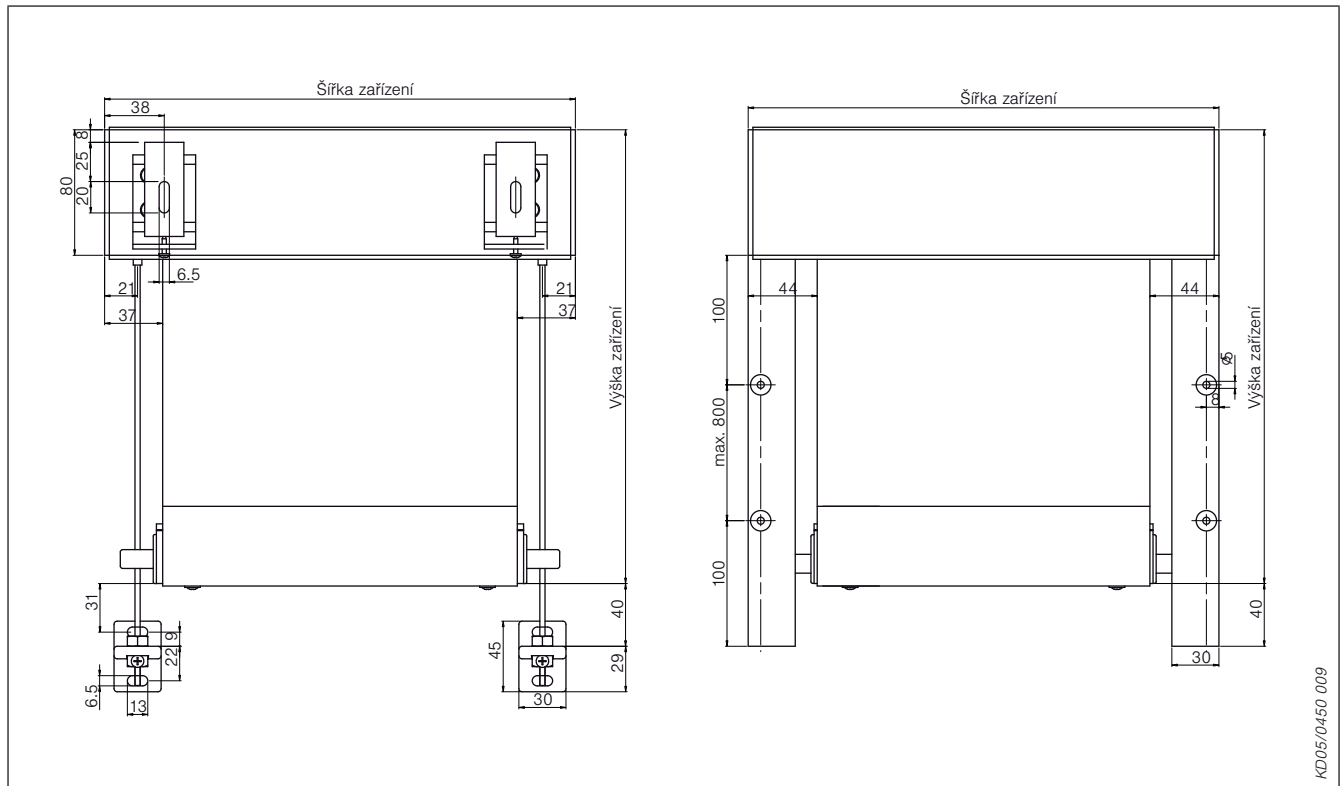


Obr. 112: Nástěnný a stropní nosník

Upevnění skříňky

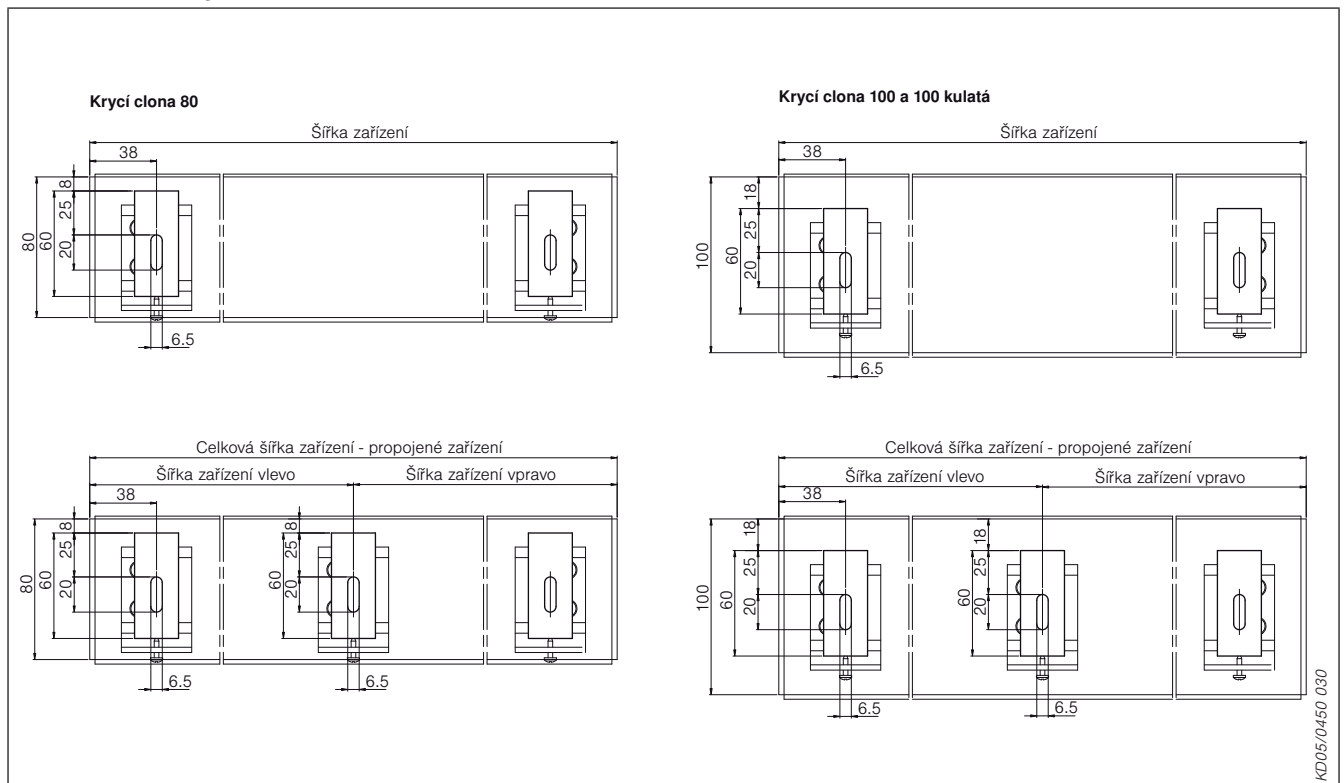
Svislá markýza, typ 450 E/K

Rozměrový výkres



Obr. 113: Rozměrový výkres

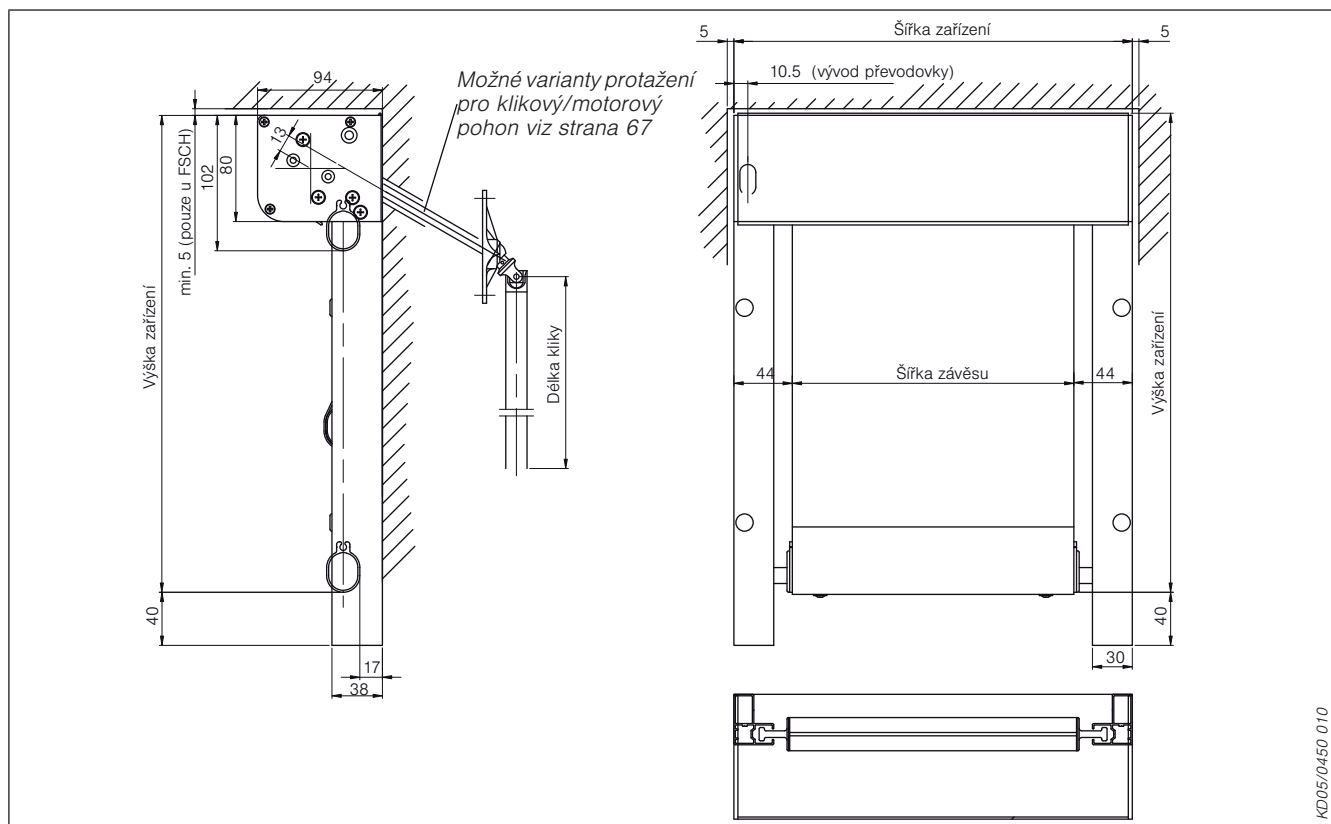
Montáž skříňky



Obr. 114: Montáž skříňky

Detaily

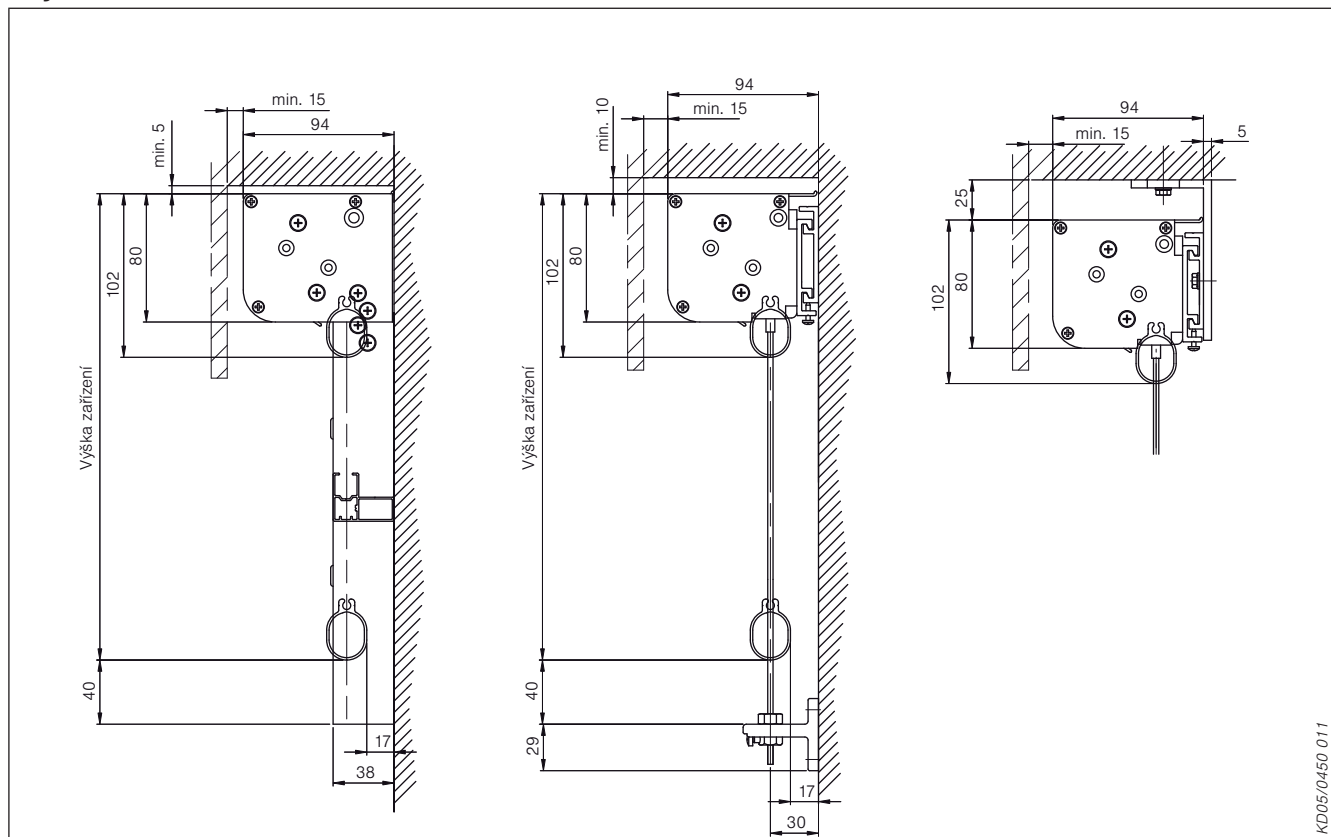
Svislá markýza, typ 450 E/K



Obr. 115: Rozměrový výkres

KD05/0450 010

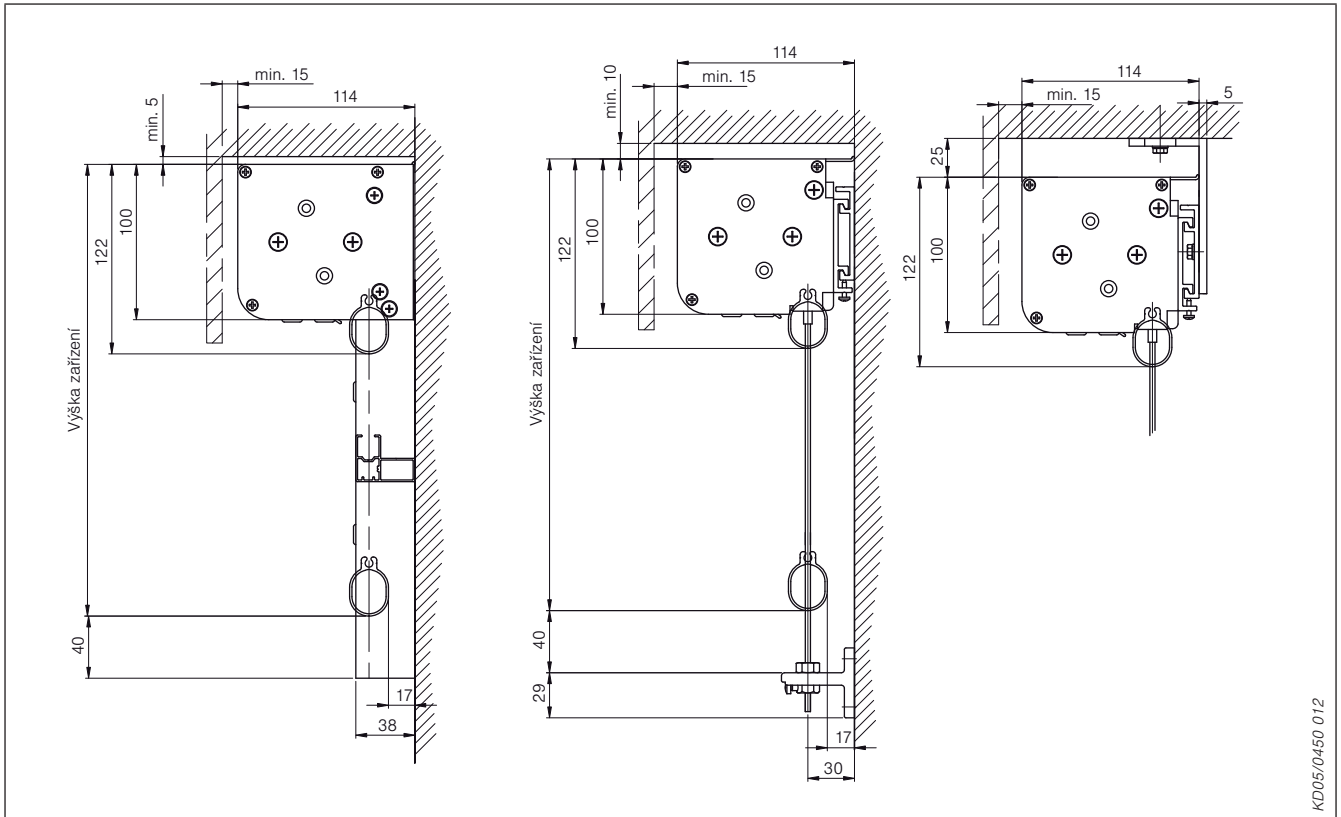
Krycí clona 80 – montážní situace



Obr. 116: Krycí clona 80 – montážní situace

KD05/0450 011

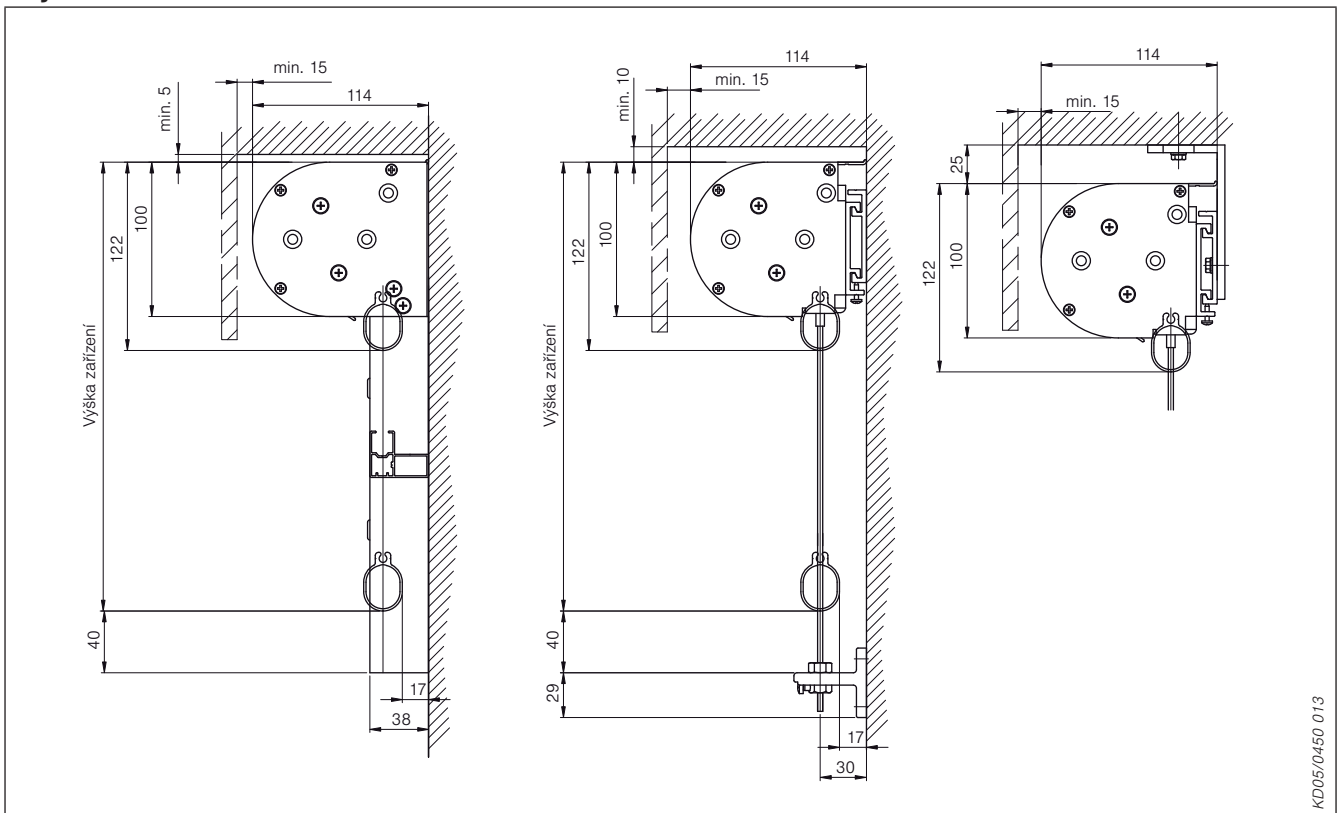
Krycí clona 100 – montážní situace



KD05/0450 012

Obr. 117: Krycí clona 100 – montážní situace

Krycí clona 100 kulatá – montážní situace



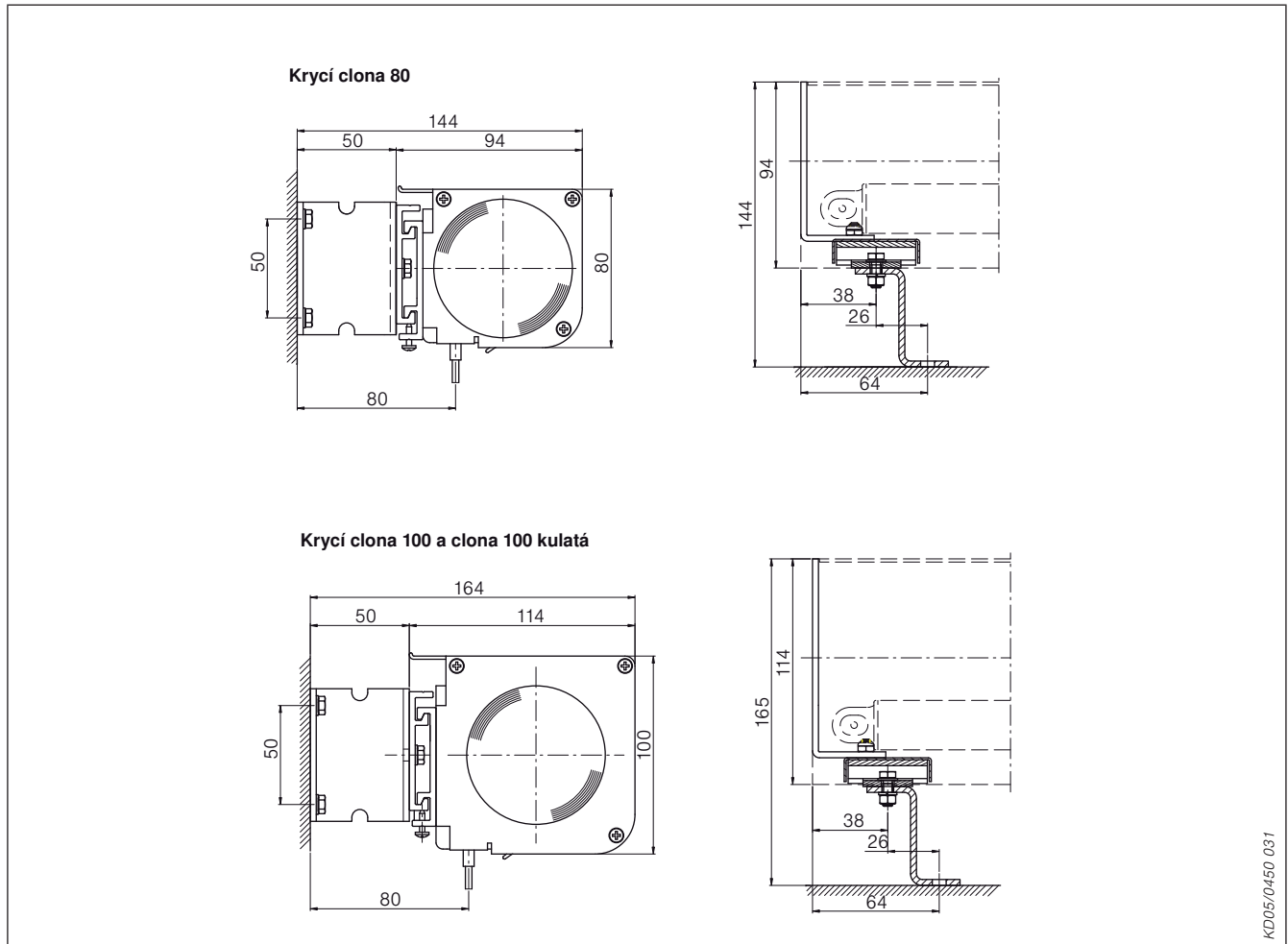
KD05/0450 013

Obr. 118: Krycí clona 100 kulatá – montážní situace

Detaily

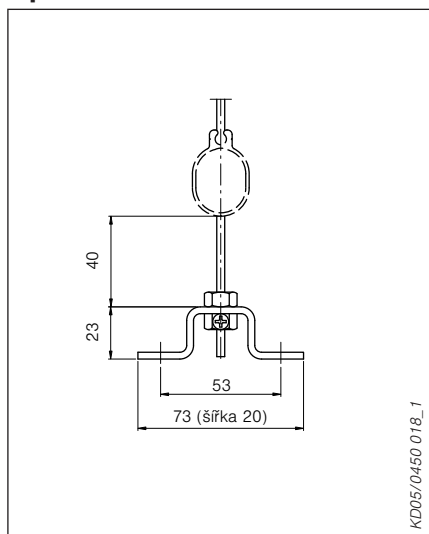
Svislá markýza, typ 450 E/K s lankovým vedením

Samostatné zařízení, montáž na stěně s odstupem



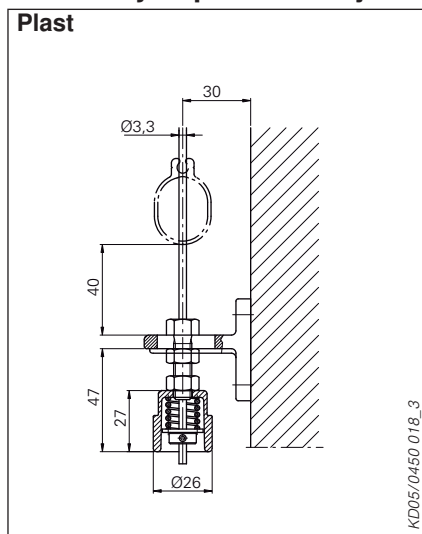
Obr. 119: Rozměrový výkres

Upínací třmen

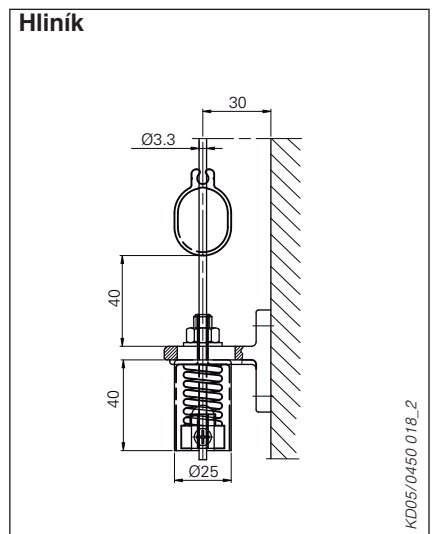


Obr. 120: Upínací třmen

Pružinový napínací náboj



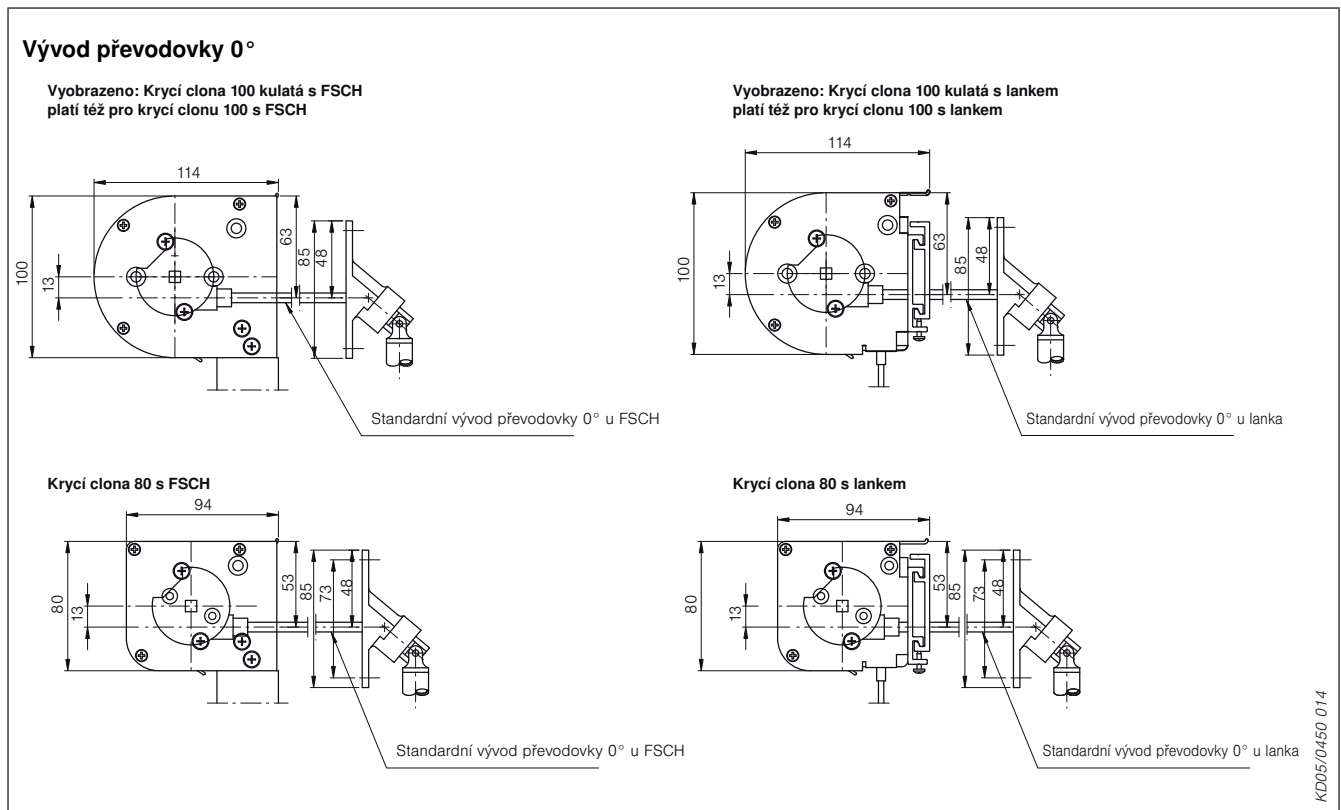
Obr. 121: Pružinový upínací hrnec



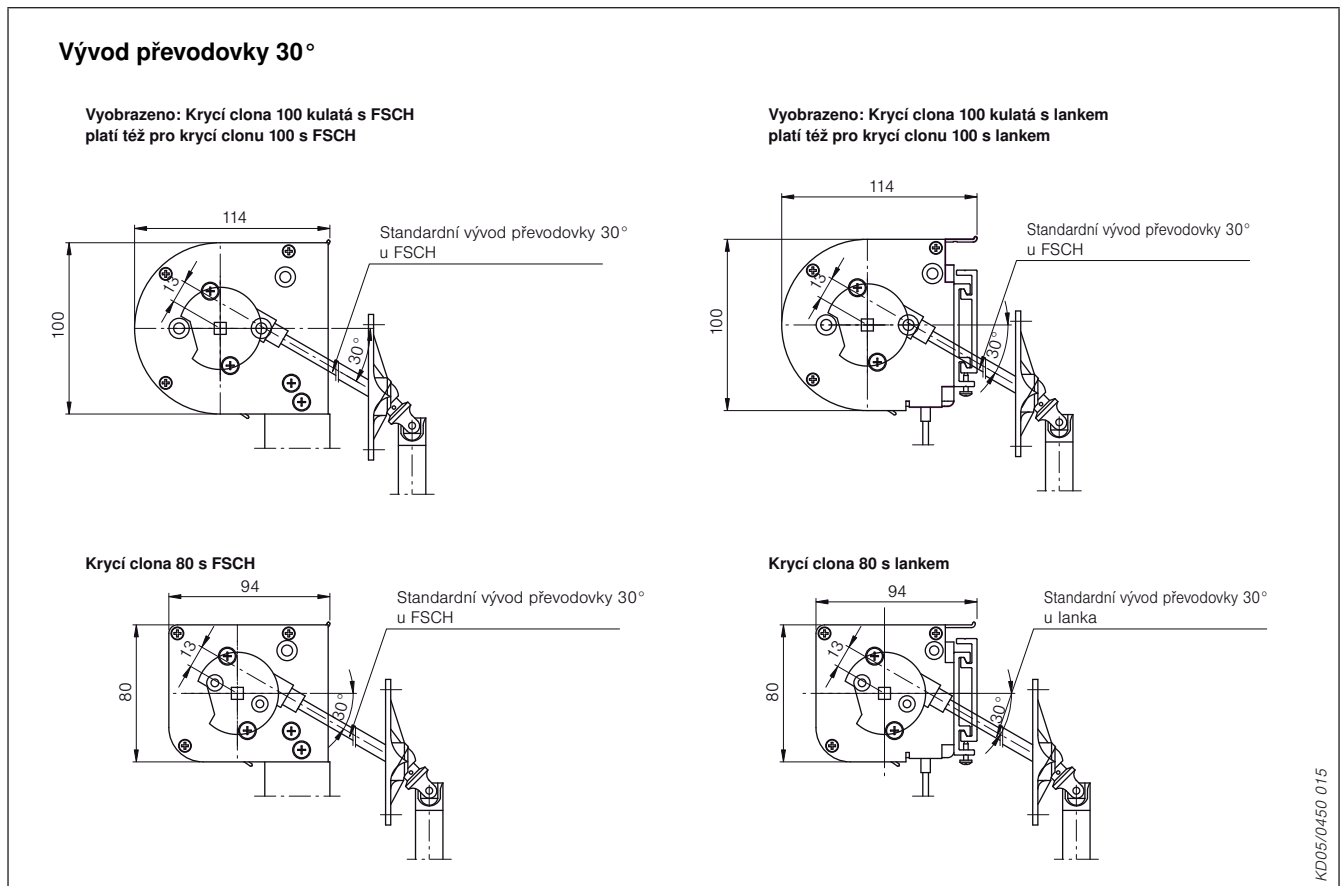
Obr. 122: Pružinový upínací hrnec

Vývody převodovky

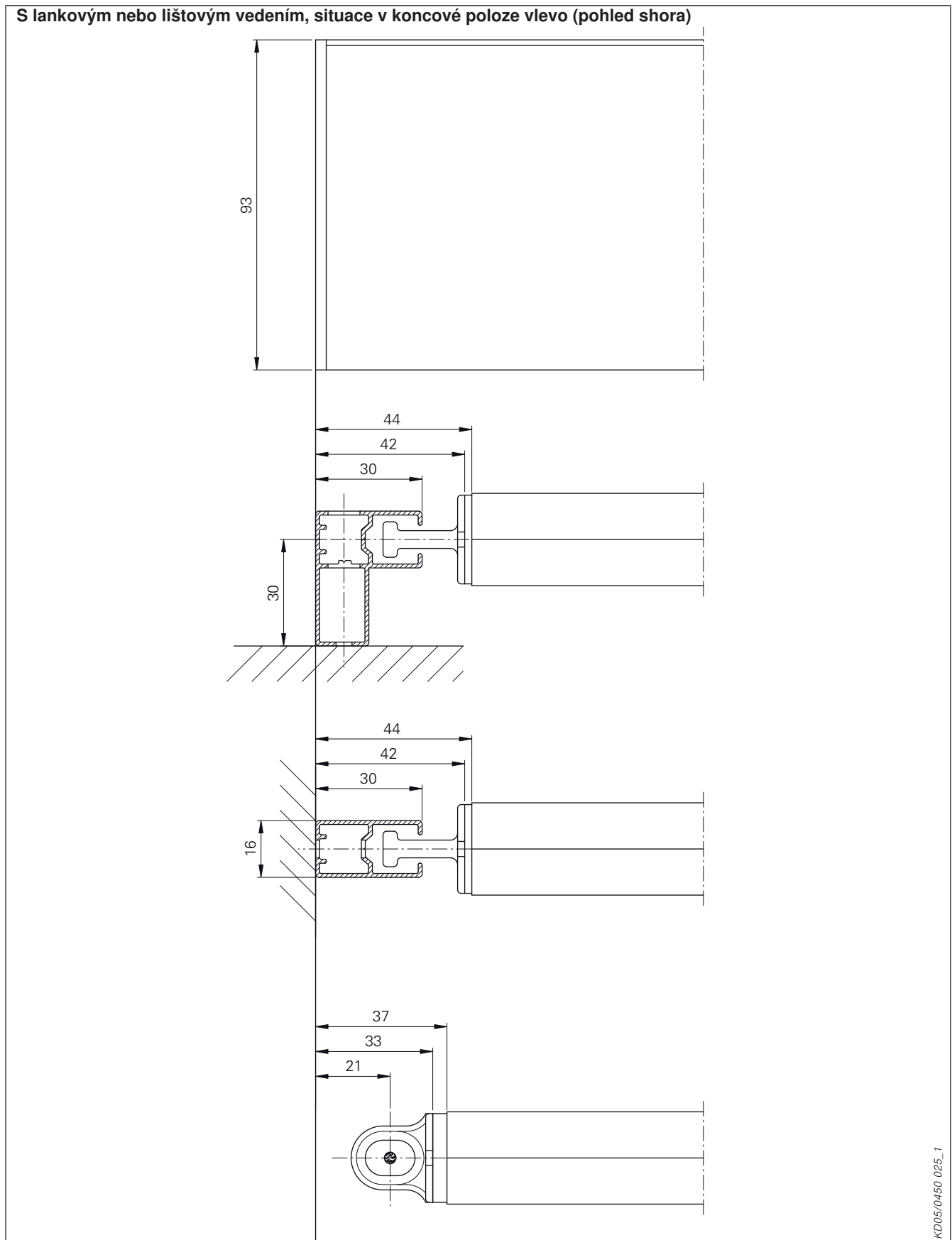
Svislá markýza, typ 450 K



Obr. 123: Vývod převodovky 0°



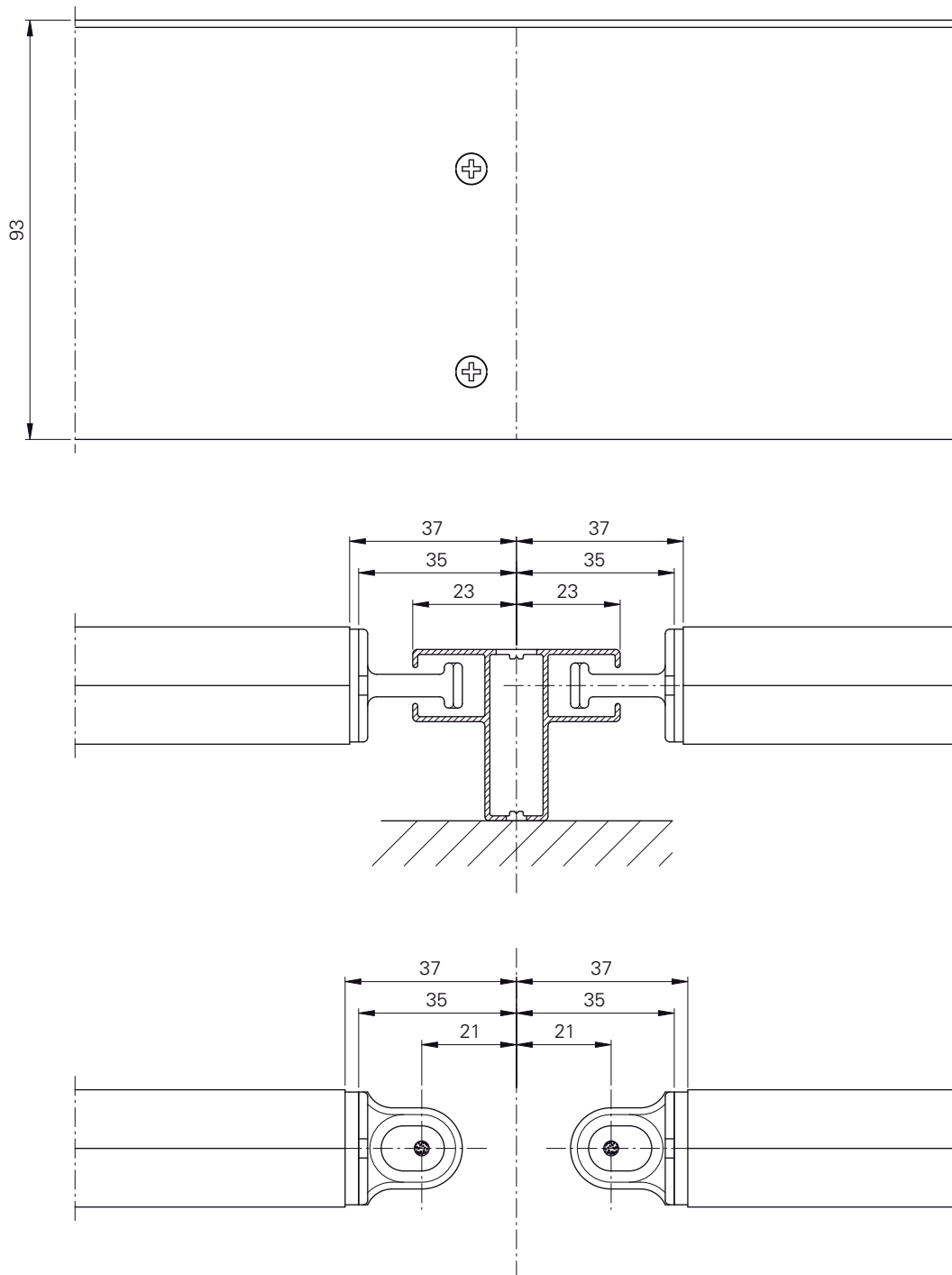
Obr. 124: Vývod převodovky 30°



Obr. 126:

Svislá markýza, typ 450 E/K

S lankovým nebo lištovým vedením, spojka v průchozí skřínce (pohled shora)



KD05/0450 025_2

Obr. 127: