

# Hraniční hodnoty Předokenní rolety V10

typ lamely		hraniční hodnoty			způsoby ovládání a maximální plochy [m <sup>2</sup> ]											
		maximální šíře v mm	maximální výška v mm	maximální plocha jednotlivého závěsu v m <sup>2</sup>	lanko s navijecem	popruh s navijecem v interiéru	popruh s navijecem v exteriéru	popruh vybočený do strany	popruh s převodkou (od velikosti boxu 14,5)	lanko s klikovým navijecem	klika v interiéru typ 1	klika v interiéru typ 2	klika v exteriéru	motor se snímáním kroutícího momentu	motor s integrovaným přijímačem dálkového ovládání	motor se solárním pohonem
předokenní rolety V10																
A 36	Konstrukčně podmíněné	3000	3500	7,0	2,0	4,0	3,0	3,0	8,0	6,0	5,0	8,0	3,0	15,0	13,0	3,5
	DIN EN 13659 Kl. 1				1,0	2,0	2,0	2,0	4,0	3,0	5,0	8,0	3,0			
	DIN EN 13659 Kl. 2				0,5	1,0	1,0	1,0	2,0	1,5	3,0	5,5	3,0			
A 44	Konstrukčně podmíněné	3500	2900	10,0	1,5	4,0	3,0	3,0	7,0	6,0	5,0	8,0	3,0	13,0	11,5	-
	DIN EN 13659 Kl. 1				1,0	2,0	2,0	2,0	4,0	3,0	5,0	8,0	3,0			
	DIN EN 13659 Kl. 2				-	-	-	-	-	-	-	-	-			
S 37	Konstrukčně podmíněné	3000	2800	7,0	-	-	-	-	-	-	-	3,5	-	7,0	4,5	-
	DIN EN 13659 Kl. 1				-	-	-	-	-	-	-	3,5	-			
	DIN EN 13659 Kl. 2				-	-	-	-	-	-	-	2,5	-			
K 36	Konstrukčně podmíněné	1800	3000	3,0	1,5	4,0	3,0	3,0	7,0	6,0	5,0	8,0	3,0	13,0	11,5	3,0
	DIN EN 13659 Kl. 1				1,0	2,0	2,0	2,0	4,0	3,0	5,0	8,0	3,0			
	DIN EN 13659 Kl. 2				0,5	1,0	1,0	1,0	2,0	1,5	2,5	4,5	2,5			
V 36	Konstrukčně podmíněné	2200	3000	4,0	1,5	4,0	3,0	3,0	7,0	6,0	5,0	8,0	3,0	13,0	11,5	-
	DIN EN 13659 Kl. 1				1,0	2,0	2,0	2,0	4,0	3,0	5,0	8,0	3,0			
	DIN EN 13659 Kl. 2				-	-	-	-	-	-	-	-	-			
sít' proti hmyzu IS		2000	2500	5,0												
sít' proti hmyzu-pantová dveřní		1300	2600	2,5												
minimální šíře v mm					500	500	500	500	500	500	500	500	500	640	680	660
minimální šíře s integrovanou rolovací sítí v mm					760	760	760	760	760	760	760	760	760	760	760	-

## Upozornění:

U zkupovaných rolet (max. 3 závěsy) je nutné pro každý další závěs odečíst 10% celkové plochy

Rolety s lamelou S 37 pouze jako jednotlivá, nelze kupovat. Všechny maximální rozměry a plochy je nutné respektovat!

## Maximální výšky rolet u jednotlivých velikostí boxů [mm]

box	lamela				
	A 36	A 44	S 37	K 36	V 36
14,5	1900 (1850)	1100	1700	1900 (1850)	1900
16,5	2750 (2500)	1700	2400	2650 (2500)	2650
18,5	3250 (2500)	2350	2800	3000 (2500)	3000
20,5	3500 (2500)	2900	2800	3000 (2500)	3000

## Upozornění:

Hodnoty v závorkách se vztahují k roletám se solárním napájením.

Další informace k tomuto tématu naleznete na straně 68.

## Hraniční hodnoty jednotlivých ploch Předokenní rolety V10

### Maximální rozměry pro jednotlivé plochy rolet V10 s plastovou lamelou

výška [cm]	šíře [cm]													
	90	100	110	120	130	140	150	160	170	180	190	200	210	220
100								K 36, K 36 IS			V 36 IS			V 36
110														
120														
130														
140														
150														
160														
170														
180														
190														
200														
210														
220														
230														
240														
250	K 36 IS, V 36 IS													
260														
270														
280														
290														
300	K 36												V 36	

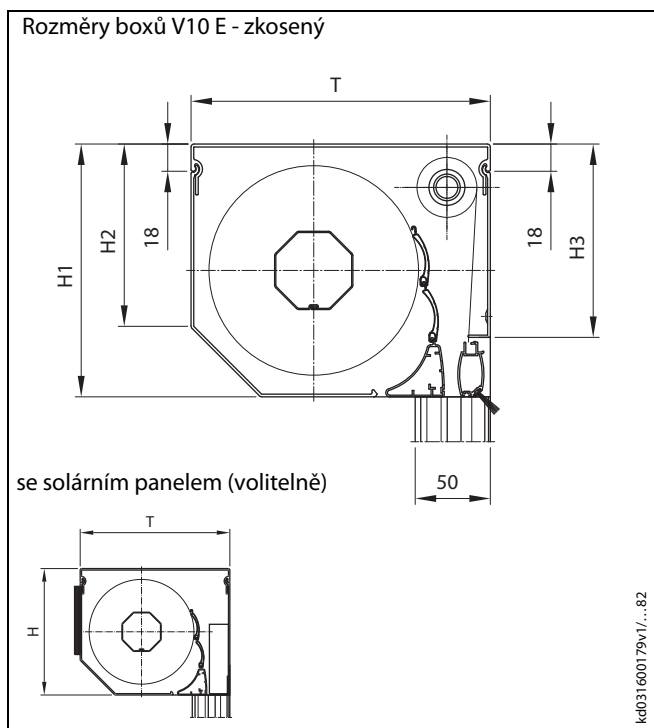
### Maximální rozměry pro jednotlivé plochy rolet V10 s hliníkovou lamelou

výška [cm]	šíře [cm]																															
	90	100	110	120	130	140	150	160	170	180	190	200	210	220	230	240	250	260	270	280	290	300	310	320	330	340	350					
100								A 36 IS, A 44 IS, S 37 IS																A 36, S 37								A 44
110																																
120																																
130																																
140																																
150																																
160																																
170																																
180																																
190																																
200																																
210																																
220																																
230																																
240																																
250	A 36 IS, A 44 IS, S 37 IS																															
260																																
270																																
280	S 37																															
290	A 44																															
300																																
310																																
320																																
330																																
340																																
350	A 36																															

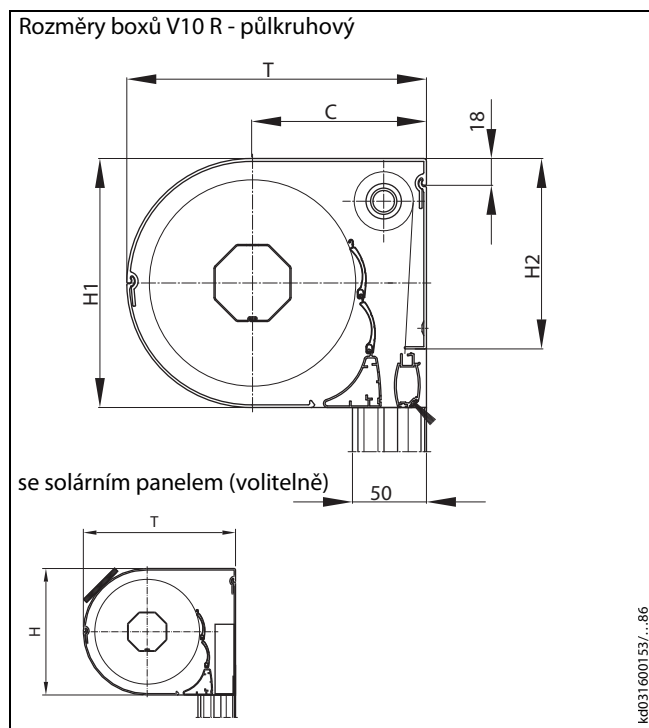
Třídy odolnosti proti větru příslušných typů lamel naleznete ve všeobecné části od strany 23.

# Rozměry boxů

## Předokenní rolety V10



Obr. 23: Rozměry boxů V10 E - zkosený



Obr. 24: Rozměry boxů V10 R - půlkruhový

box	rozměry			
	H1	H2	H3	T
14,5er	149	108	111	180
16,5er	169	123	131	200
18,5er	189	137	151	220
20,5er	209	151	171	240

### Upozornění:

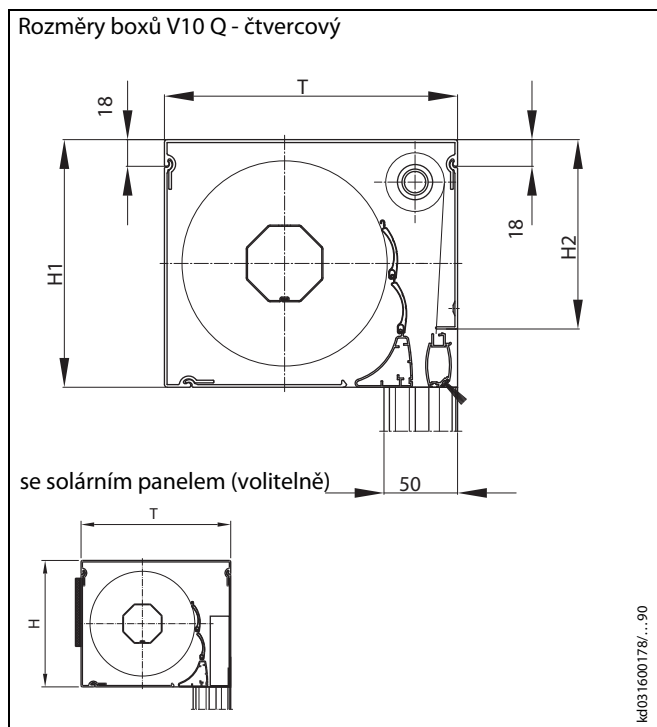
- standardně uzavřený ze čtyř stran, maximální šíře 6000mm
- volitelně uzavřený ze tří stran, maximální šíře 3000 mm
- u čtyřstranně uzavřeného boxu je možné seříznutí boxu
- odchylky maximálních velukostí u sítí proti hmyzu a solárního pohonu jsou uvedeny na předchozí tabulce

box	rozměry			
	H1	H2	T	C
14,5er	149	111	183	106
16,5er	169	131	203	116
18,5er	189	151	223	126
20,5er	209	171	243	136

### Upozornění:

- jako u V10 zkoseného

## Rozměry boxů Předokenní rolety V10

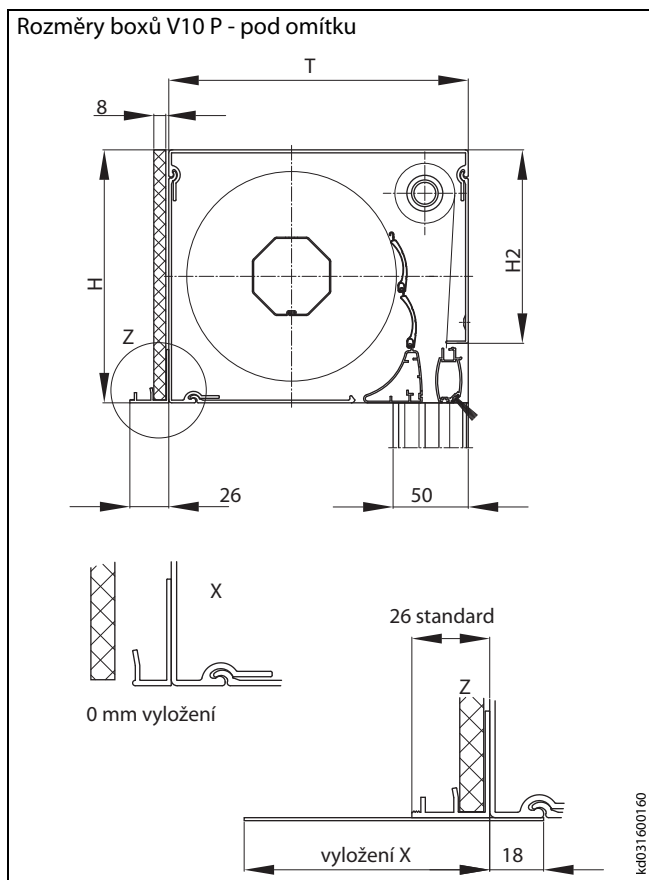


Obr. 25: Rozměry boxů V10 Q - čtvercový

box	rozměry		T
	H1	H2	
14,5er	149	111	180
16,5er	169	131	200
18,5er	189	151	220

### Upozornění:

- jako u V10 E - zkoseného



Obr. 26: Rozměry boxů V10 P - pod omítku

box	rozměry		
	H1	H2	T
14,5er	149	111	180
16,5er	169	131	200
18,5er	189	151	220

### Upozornění:

- jako u V10 E - zkoseného
- solární napájení (volitelně): solární panel se dodává samostatně. Přichycení solárního panelu se provádí při montáži