

# Führungsschienen

## Vorbau-Rollladen

### Allgemeine Hinweise für Führungsschienen:

- gewünschten Führungsschientyp bei Bestellung immer angeben (Baugrenzwerte für 46er Führungsschiene beachten!)
- erfolgt keine Angabe, liefern wir den kompletten Auftrag **einheitlich** mit der funktionstechnisch erforderlichen Standardführungsschiene.
- bei 46er Führungsschiene ist **keine** Halbrundabdeckung lieferbar.
- bei 85er Mittelstücksschiene nur eine Halbrundabdeckung mittig in Fensterschienenhöhe möglich.

- Halbrundabdeckung bei 55er Führungsschienen gegen Mehrpreis.

Führungsschienenbohrung siehe unter „Zubehör“.

### Kederzuordnung

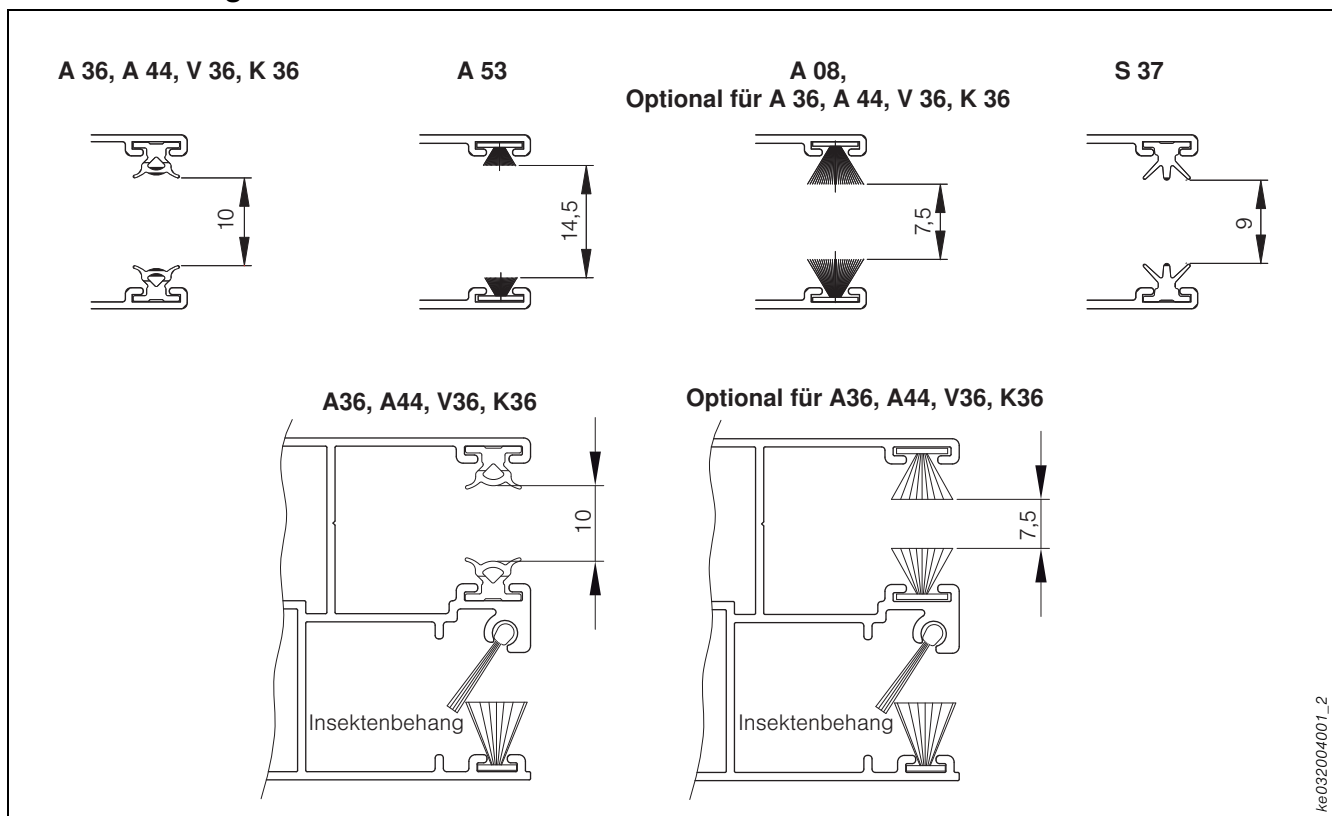


Abb. 78: Kederzuordnung

### Hinterblendendetail bei Distanzführungsschienen

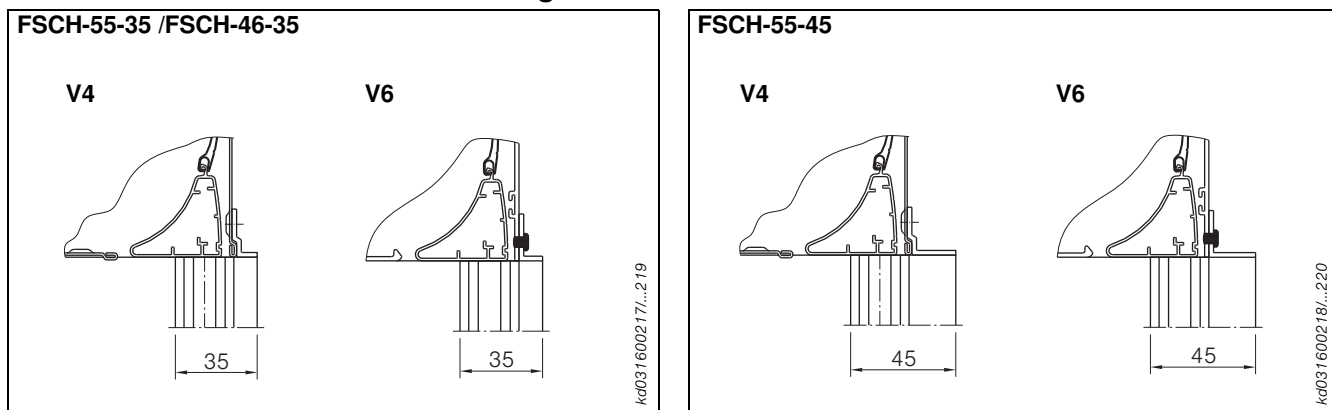


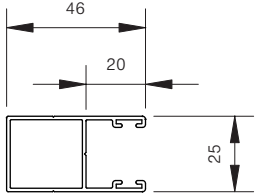
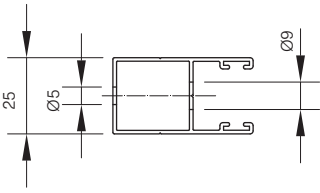
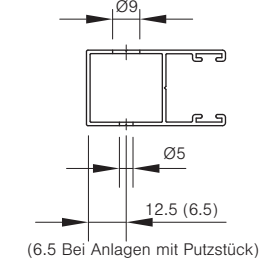
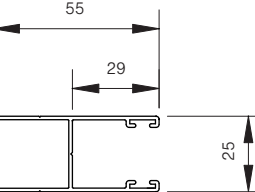
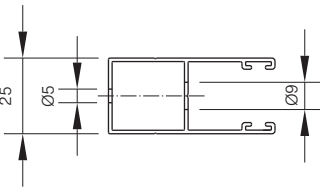
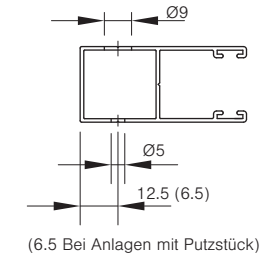
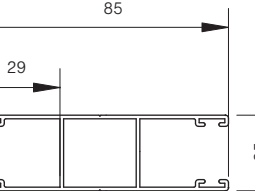
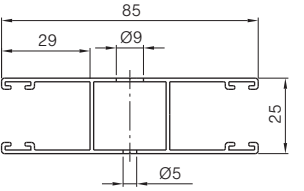
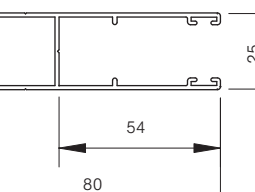
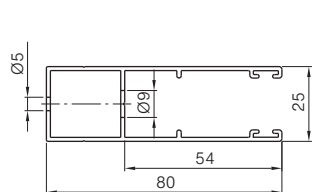
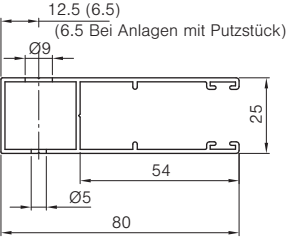
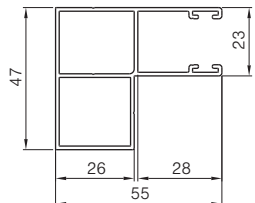
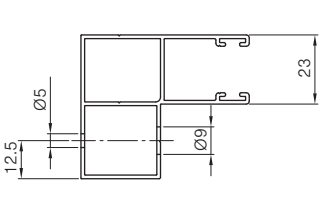
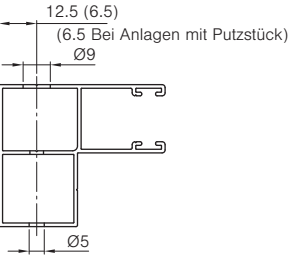
Abb. 79: Hinterblendendetail bei Distanzführungsschienen

### Hinweis für Hinterblendendetail:

- Muss bei Bestellung separat angegeben werden.
- Nur bei 4-seitig geschlossenen Kästen.

# Führungsschienen

## Vorbau-Rollladen

Typ	Zeichnung	Bohrung stirnseitig	Bohrung schenkelseitig
<b>Führungsschienen V4/V6 für Linksroller ohne Insektenschutz</b>			
<b>FSCH 46-25</b> nicht für A 44, A 53 und S 37			 (6.5 Bei Anlagen mit Putzstück)
<b>FSCH 55-25 (Standard)</b>			 (6.5 Bei Anlagen mit Putzstück)
<b>FSCH 85-25</b>			
<b>FSCH 80-25</b>			 (6.5 Bei Anlagen mit Putzstück)
<b>Führungsschienen V4/V6 für Linksroller, optional mit Insektenschutz</b>			
<b>FSCH 55-47</b>			 (6.5 Bei Anlagen mit Putzstück)

# Führungsschienen

## Vorbau-Rollladen

Typ	Zeichnung	Bohrung stirnseitig	Bohrung schenkelseitig
FSCH 84-47			
FSCH 29-25			
FSCH 55-46			
FSCH 84-46			
<b>Führungsschienen V4/V6 für Linksroller ohne Insektenschutz</b>			
FSCH 46-35			

# Führungsschienen Vorbau-Rollladen

Typ	Zeichnung	Bohrung stirnseitig	Bohrung schenkelseitig
FSCH 55-35			
FSCH 85-35			
FSCH 55-45			
<b>Führungsschienen V4/V6 für Rechtsroller ohne Insektenschutz</b>			
FSCH 46-85			
FSCH 55-85			

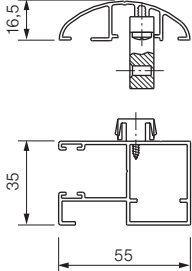
# Führungsschienen

## Vorbau-Rollladen

Typ	Zeichnung	Bohrung stirnseitig	Bohrung schenkelseitig
<b>Führungsschienen V8/V10</b>			
<b>FSCH 55-48</b>			
<b>FSCH 84-48</b>			
<b>FSCH 55-52</b>			
<b>FSCH 85-52</b>			
<b>Sicherheitsführungsschienen FR 23/FR 24 für Linksroller ohne Insektenschutz</b>			
<b>FSCH 75-52</b>			

# Führungsschienen

## Vorbau-Rollladen

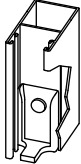
Typ	Zeichnung	Bohrung stirnseitig	Bohrung schenkelseitig
<b>Halbrundabdeckung (optional)</b>			
<b>Halbrundabdeckung für alle Führungsschienen mit einer Ansichtsbreite von 55 mm.</b>			

# Führungsschienen-Endverschlüsse

## Vorbau-Rollladen

### Endverschlüsse


**FSCH-46-25, FSCH-46-35 und FSCH-46-85**



Art.-Nr. 314136

KE032003016

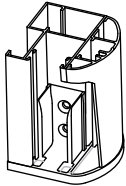
**FSCH-55-25, FSCH-55-35, FSCH-55-45, FSCH-55-85, FSCH-85-25, FSCH-85-35, FSCH-55-52, FSCH-85-52, FSCH-55-48, FSCH-84-48 und FSCH-80-25**



Art.-Nr. 314135

KE032003015

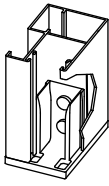
**FSCH-55-51 (Sonderendverschluss)<sup>1)</sup>**



Links, Art.-Nr. 314015  
Rechts, Art.-Nr. 314016

KE032003018

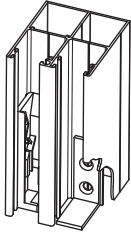
**FSCH-55-35 (Sonderendverschluss)<sup>1)</sup>**



Links, Art.-Nr. 314026  
Rechts, Art.-Nr. 314027

KE032003014

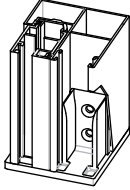
**FSCH-55-46, FSCH-84-46, FSCH-55-47 und FSCH-84-47**



Art.-Nr. 520085  
Insektenschutz:  
Art.-Nr. 313489

KE032003 032

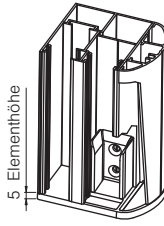
**FSCH-55-48 (Sonderendverschluss)<sup>1)</sup>**



Links, Art.-Nr. 314098  
Rechts, Art.-Nr. 314099

KE032003 033

**FSCH-55-67 (Sonderendverschluss)<sup>1)</sup>**



Links, Art.-Nr. 314093  
Rechts, Art.-Nr. 314094

KE032003 033\_1

<sup>1)</sup> Achtung! Bei Aufmaß 5 mm Überstand beachten.

Wenn „Führungsschienen geschlossen“ gewünscht wird, liefern wir den innen liegenden Standardendverschluss.