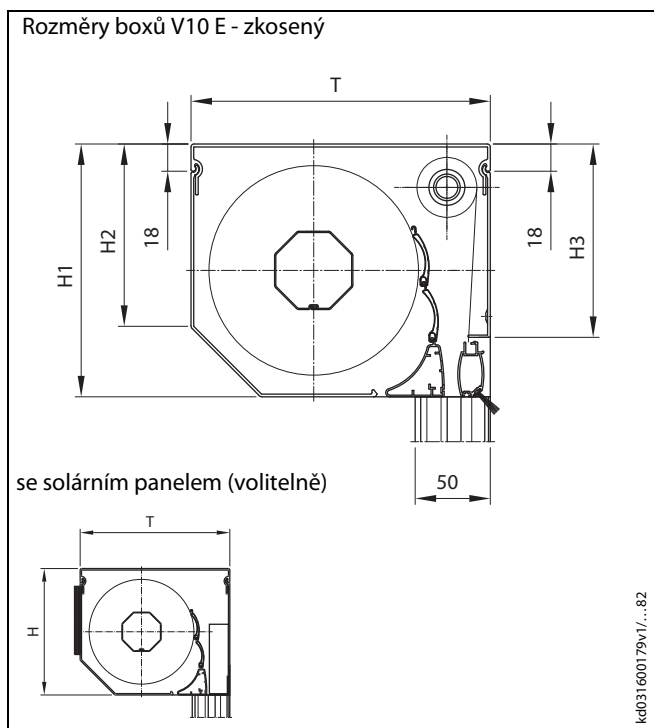
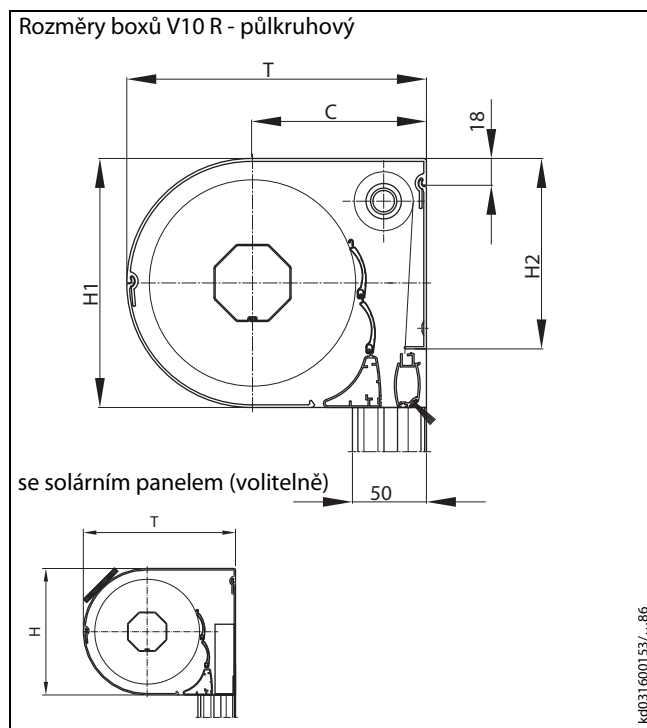


# Rozměry boxů

## Předokenní rolety V10



Obr. 23: Rozměry boxů V10 E - zkosný



Obr. 24: Rozměry boxů V10 R - půlkruhový

| box    | rozměry |     |     |     |
|--------|---------|-----|-----|-----|
|        | H1      | H2  | H3  | T   |
| 14,5er | 149     | 108 | 111 | 180 |
| 16,5er | 169     | 123 | 131 | 200 |
| 18,5er | 189     | 137 | 151 | 220 |
| 20,5er | 209     | 151 | 171 | 240 |

### Upozornění:

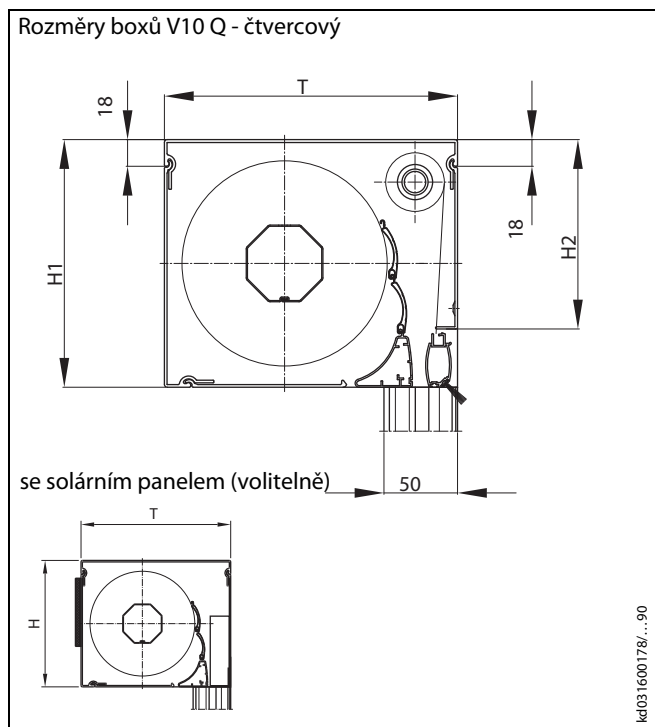
- standardně uzavřený ze čtyř stran, maximální šíře 6000mm
- volitelně uzavřený ze tří stran, maximální šíře 3000 mm
- u čtyřstranně uzavřeného boxu je možné seříznutí boxu
- odchylky maximálních velikostí u sítí proti hmyzu a solárního pohonu jsou uvedeny na předchozí tabulce

| box    | rozměry |     |     |     |
|--------|---------|-----|-----|-----|
|        | H1      | H2  | T   | C   |
| 14,5er | 149     | 111 | 183 | 106 |
| 16,5er | 169     | 131 | 203 | 116 |
| 18,5er | 189     | 151 | 223 | 126 |
| 20,5er | 209     | 171 | 243 | 136 |

### Upozornění:

- jako u V10 zkosného

## Rozměry boxů Předokenní rolety V10

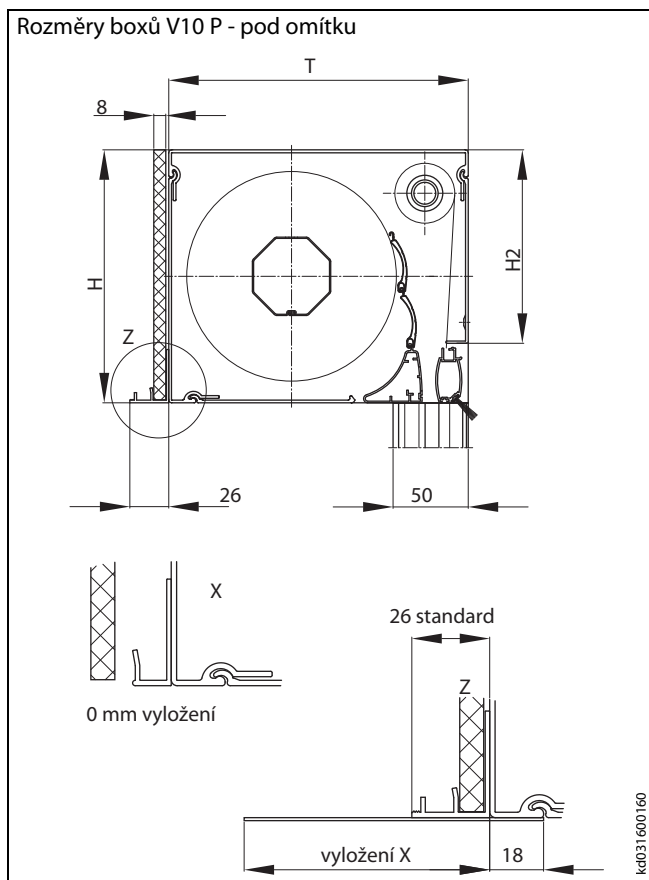


Obr. 25: Rozměry boxů V10 Q - čtvercový

| box    | rozměry |     |     |
|--------|---------|-----|-----|
|        | H1      | H2  | T   |
| 14,5er | 149     | 111 | 180 |
| 16,5er | 169     | 131 | 200 |
| 18,5er | 189     | 151 | 220 |

### Upozornění:

- jako u V10 E - zkoseného



Obr. 26: Rozměry boxů V10 P - pod omítku

| box    | rozměry |     |     |
|--------|---------|-----|-----|
|        | H1      | H2  | T   |
| 14,5er | 149     | 111 | 180 |
| 16,5er | 169     | 131 | 200 |
| 18,5er | 189     | 151 | 220 |

### Upozornění:

- jako u V10 E - zkoseného
- solární napájení (volitelně): solární panel se dodává samostatně. Přichycení solárního panelu se provádí při montáži