

Obr. 198: Glasleisten-Rollo – typy E3.F.09, D3.F.09

- 1 kazeta
- 2 látka
- 3 koncová lišta
- 4 vodící lišty
- 5 bočnice kazety
- 6 záslepka vodících lišt
- 7 záslepka koncové lišty

### Typy

E3.F.09: Roleta s jednou látkou a jednou kazetou.

D3.F.09: Roleta s jednou látkou a dvěma kazetami.

### Oblast použití

Roleta jako stínící a pohledová clona pro vnitřní použití pro svislé prosklené plochy.

### Kazeta

Půlkruhová, z hliníku, 34 mm vysoká und 27 mm hluboká, volitelně práškově lakovaná v bílé barvě RAL 9016 nebo RAL 9006 stříbrná. Další RAL-barvy dle platného RAL vzorníku jsou možné za příplatek.

Kazetu nelze dodat v eloxovaném provedení.

### Toč

Ø 12 mm, ocelová trubka.

### Koncová lišta (pouze u typu E3.F.09)

Hliníková, 22 mm vysoká und 13 mm hluboká, volitelně práškově lakovaná v bílé barvě RAL 9016 nebo RAL 9006 stříbrná. Další RAL-barvy dle platného RAL vzorníku jsou možné za příplatek.

Koncovou lištu nelze dodat v eloxovaném provedení.

### Vodící lišty

Z hliníku, 25 mm široká a 14 mm hluboká, volitelně práškově lakovaná v bílé barvě RAL 9016, nebo RAL 9006 stříbrná.

Další RAL-barvy dle platného RAL vzorníku jsou možné za příplatek.

Vodící lišty nelze dodat v eloxovaném provedení.

### Látka

Následující látky z platné kolekce WAREMA jsou vhodné pro Glasleisten-Rollo:

2100–2103

2320–2327

2350–2354

2380–2385

2405–2407

2460–2463

2492–2494

2511–2512

### Plastové díly

K dodání v bílé a šedé barvě.

U hliníkových dílů lakovaných v barvě RAL 9016 budou dodány plastové díly v bílé barvě.

U hliníkových dílů lakovaných v barvě RAL 9006 budou dodány plastové díly v šedé barvě.

### Uchycení




Montáž rolet přímo na plochu skla probíhá prostřednictvím samolepící pásky se suchým zipem, při montáži na okenní křídlo prostřednictvím montážního klipu.

### Ovládání

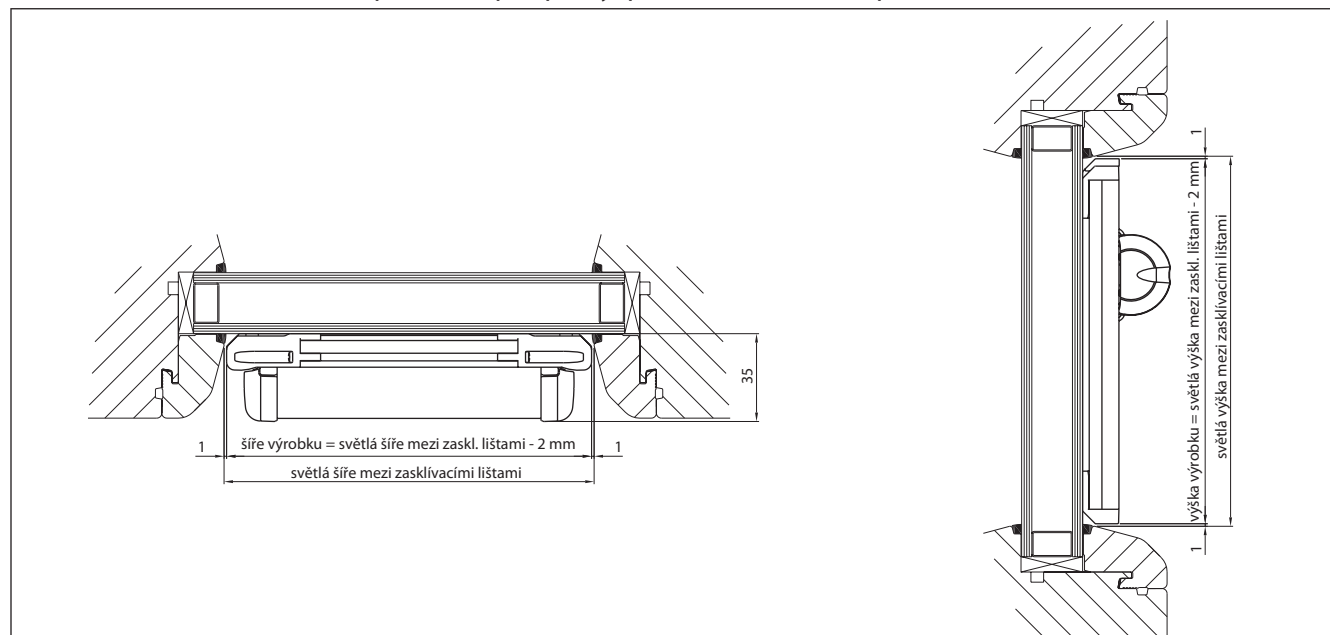
09: manuální ovládání rukou

Detailní popis způsobu ovládání viz. Strana 121.

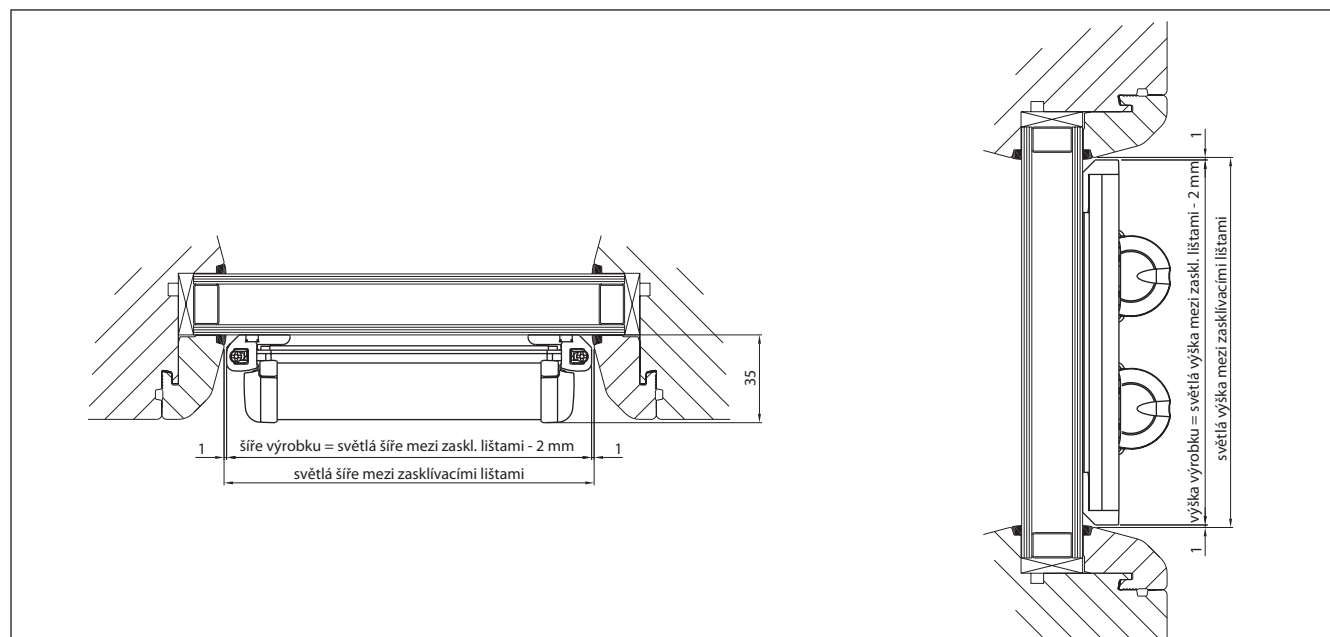
## Maximální a minimální rozměry

Typy		Vzor látky	Šíře výrobku [mm]		Výška výrobku [mm]		Plocha [m <sup>2</sup> ] max.
			min.	max.	min.	max.	
E3.F.09		2100–2103	350	1200	400	1000	1,2
		2320–2327				1400	1,7
		2350–2354				1100	1,3
		2380–2385				1100	1,3
		2405–2407				1000	1,2
		2460–2463				1200	1,4
		2492–2494				1200	1,4
		2511–2512				1200	1,4
D3.F.09		všechny použitelné vzory	350	1200	700	1500	1,8

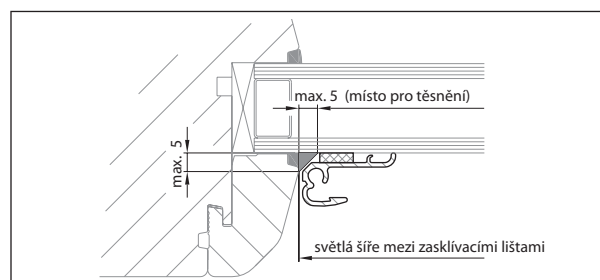
Návod na zaměření – montáž pomocí lepicí pásky přímo na skleněnou plochu



Obr. 199: Návod na zaměření pro typ E3.F.09



Obr. 200: Návod na zaměření pro typ D3.F.09

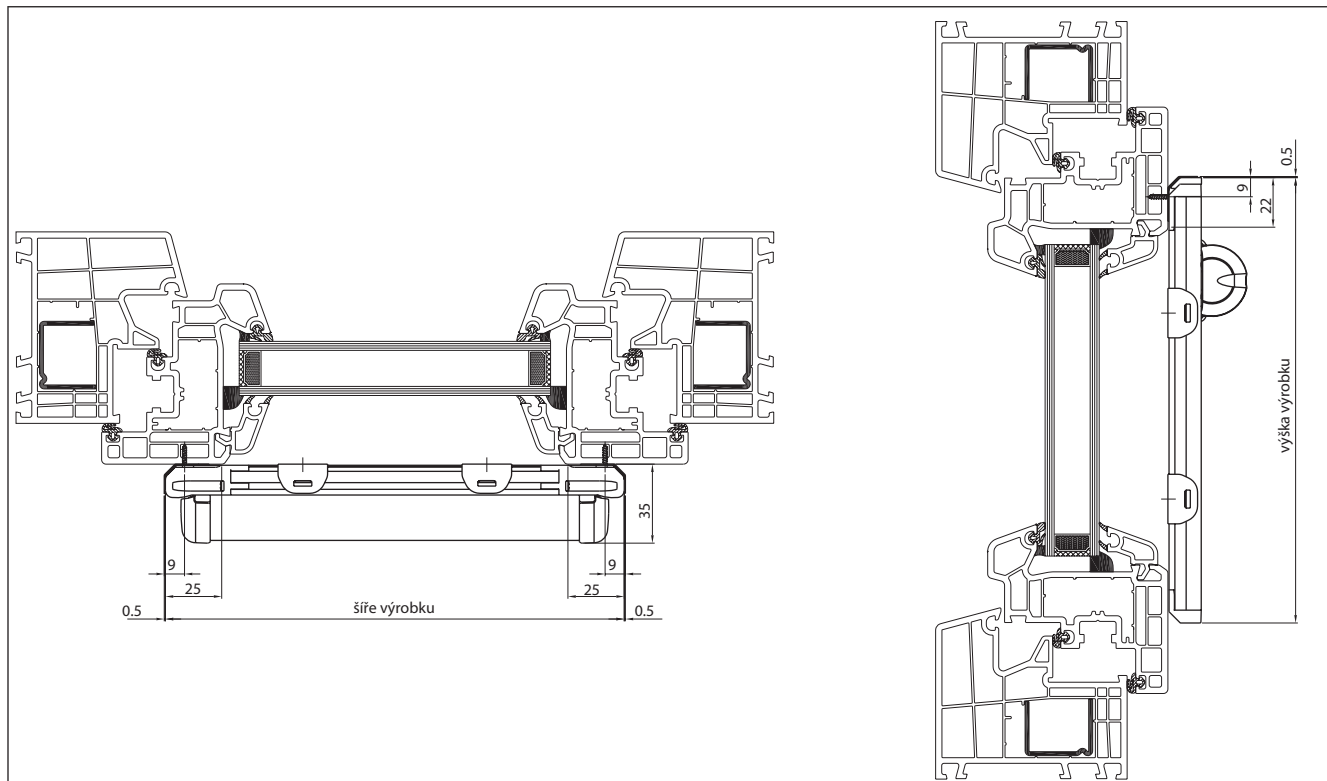


Obr. 201: Detail měřeného bodu

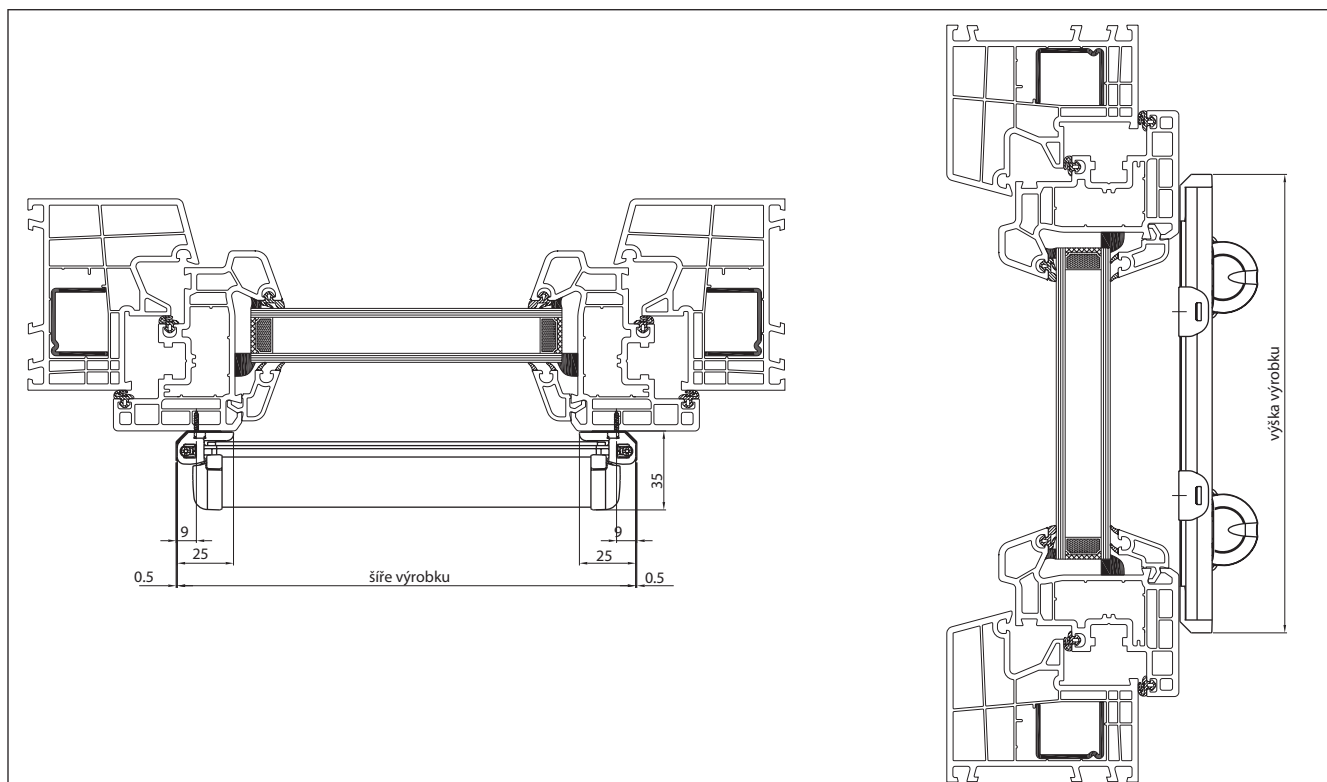
Údaje pro objednání

- typ
- počet kusů
- šíře výrobku
- výška výrobku
- vzor látky
- barva hliníkových dílů
- montáž pomocí lepicího pásky nebo montážního klipu

Návod na zaměření – montáž pomocí klipů na okenní křídlo

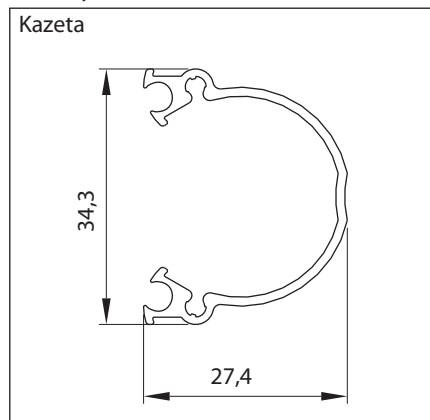


Obr. 202: Návod na zaměření pro typ E3.F.09

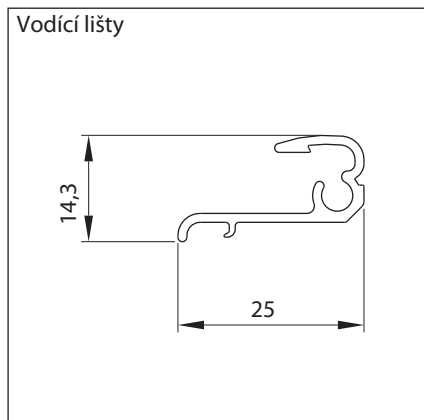


Obr. 203: Návod na zaměření pro typ D3.F.09

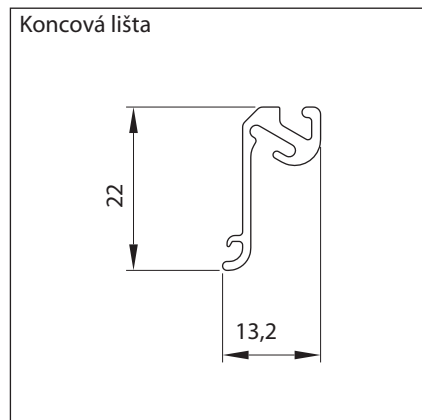
Detaily



Obr. 204: Kazeta



Obr. 205: Vodící lišty

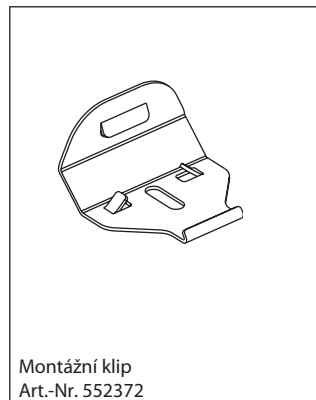


Obr. 206: Koncová lišta

Upozornění:

Příslušenství včetně odpovídajícího spojovacího materiálu.

V objednávce prosím uveďte, zda montáž proběhne prostřednictvím samolepící pásky nebo montážního klipu.



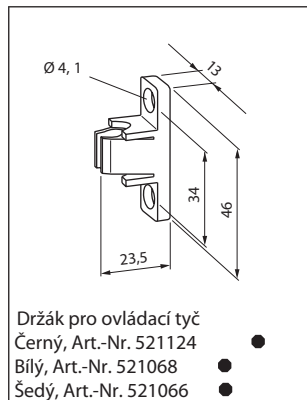
Montážní klip  
Art.-Nr. 552372

Obr. 207: Montážní klip



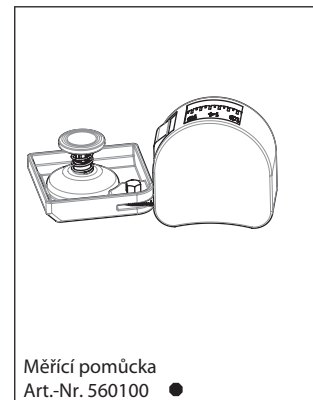
Ovládací tyč  
Stříbrná, 750 mm dlouhá  
Art.-Nr. 521247 ●

Obr. 208: Ovládací tyč



Držák pro ovládací tyč  
Černý, Art.-Nr. 521124 ●  
Bílý, Art.-Nr. 521068 ●  
Šedý, Art.-Nr. 521066 ●

Obr. 209: Držák pro ovládací tyč



Měřicí pomůcka  
Art.-Nr. 560100 ●

Obr. 210: Měřicí pomůcka

Příslušenství označené ● je k dodání pouze za příplatek!

Počet bodů uchycení pro vodící lišty

Výška výrobku [mm]	Počet/ks
- 600	2
601 - 1000	3
1001 - 1500	4

Počet bodů uchycení pro koncovou lištu

Šíře výrobku [mm]	Počet/ks
- 600	2
601 - 1000	3
1001 - 1200	4