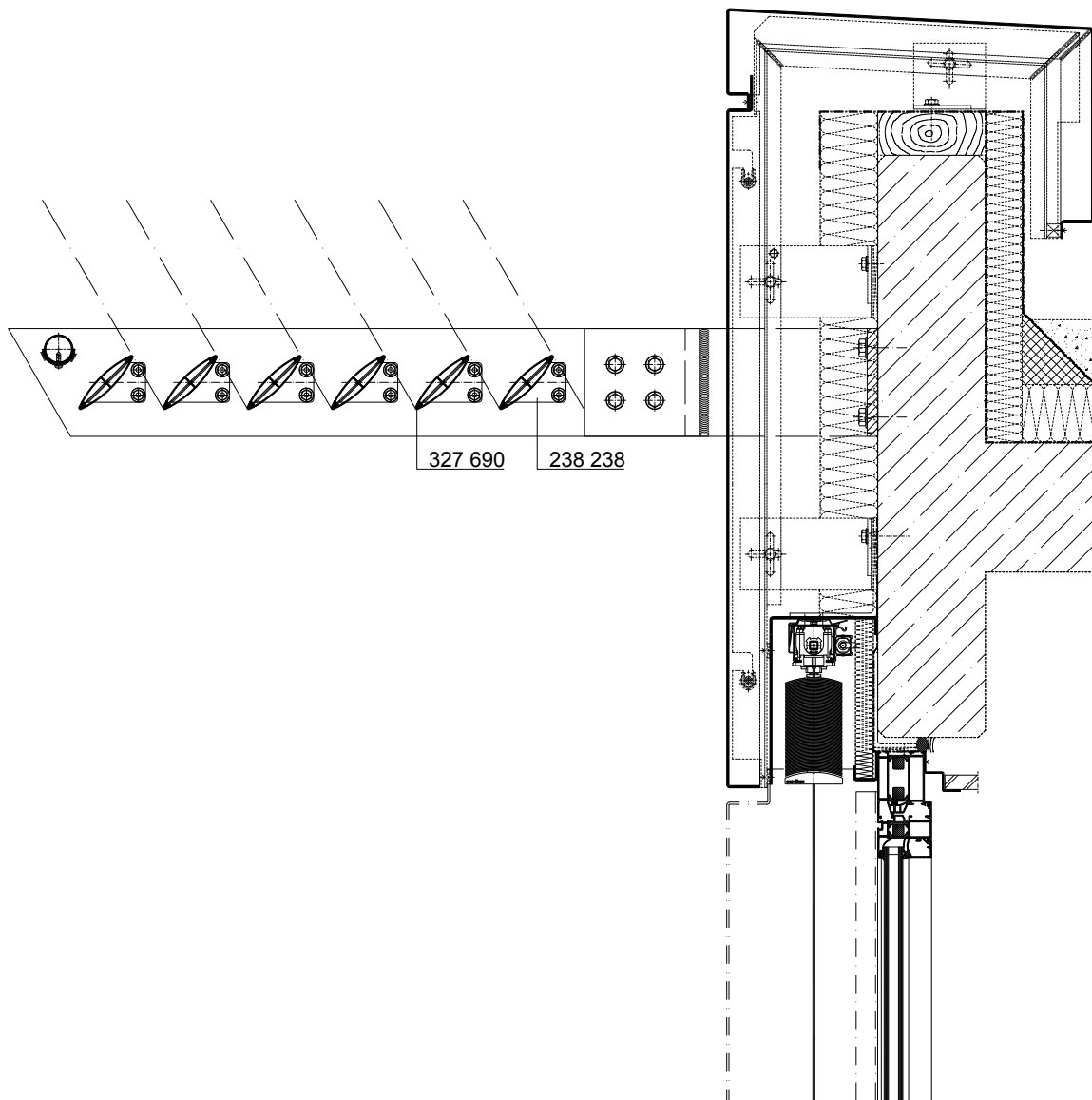


Auskrager Solarer Schutz mit Einsteckhalter
Cantilevered solar shading with push-in brackets
Brise-soleil en saillie avec embouts de fixation à enficher
Protección solar en voladizo con soporte de encaje



Secciones
Coupes détaillées

Section details
Detailschnitte

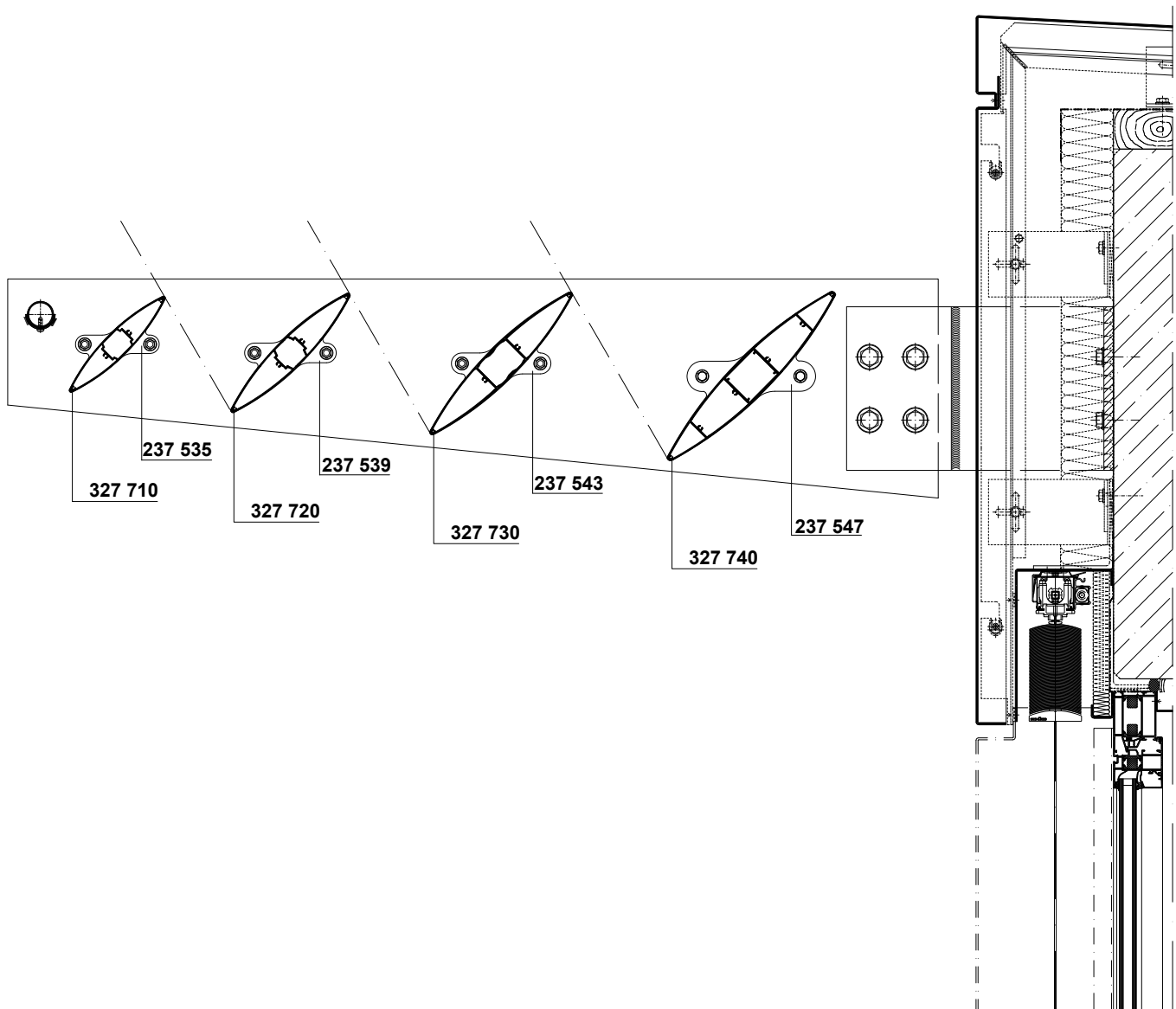
Maßstab 1:10 • Scale 1:10 • Echelle 1:10 • Escala 1:10

Vorgesetzter Sonnenschutz mit Deckelhaltern in Staffeloptik

Cantilevered solar shading with "stepped look" end cap brackets

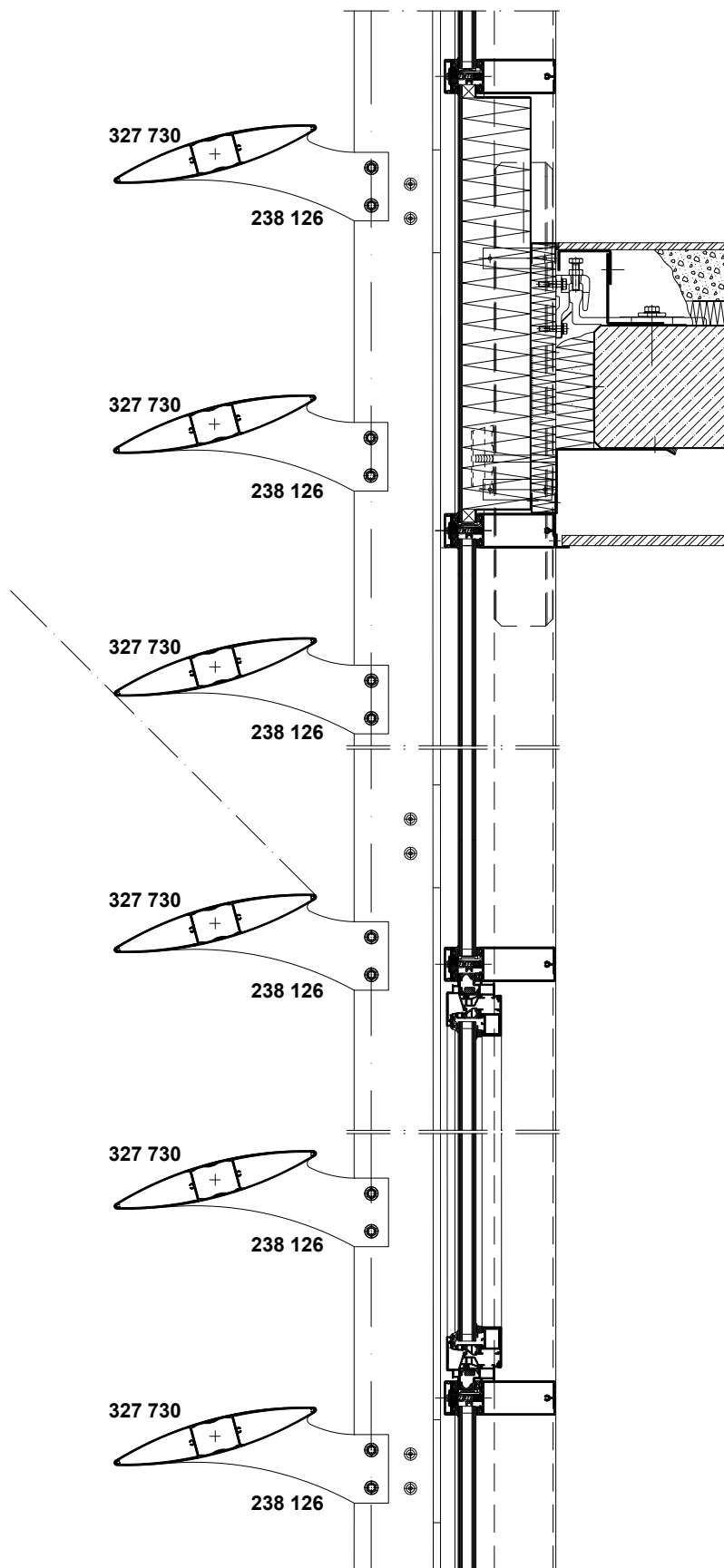
Brise-soleil entre tableaux avec embouts de fixation à visser et lames disposées en gradins

Protección solar colocadas por delante con tapas soporte en visión escalonada



Maßstab 1:10 • Scale 1:10 • Echelle 1:10 • Escala 1:10

Vorgesetzter Sonnenschutz mit Fassadenhalter
Façade-mounted solar shading with cantilever brackets
Brise-soleil entre tableaux avec pattes de fixation en saillie
Protección solar en voladizo con soportes de fachada



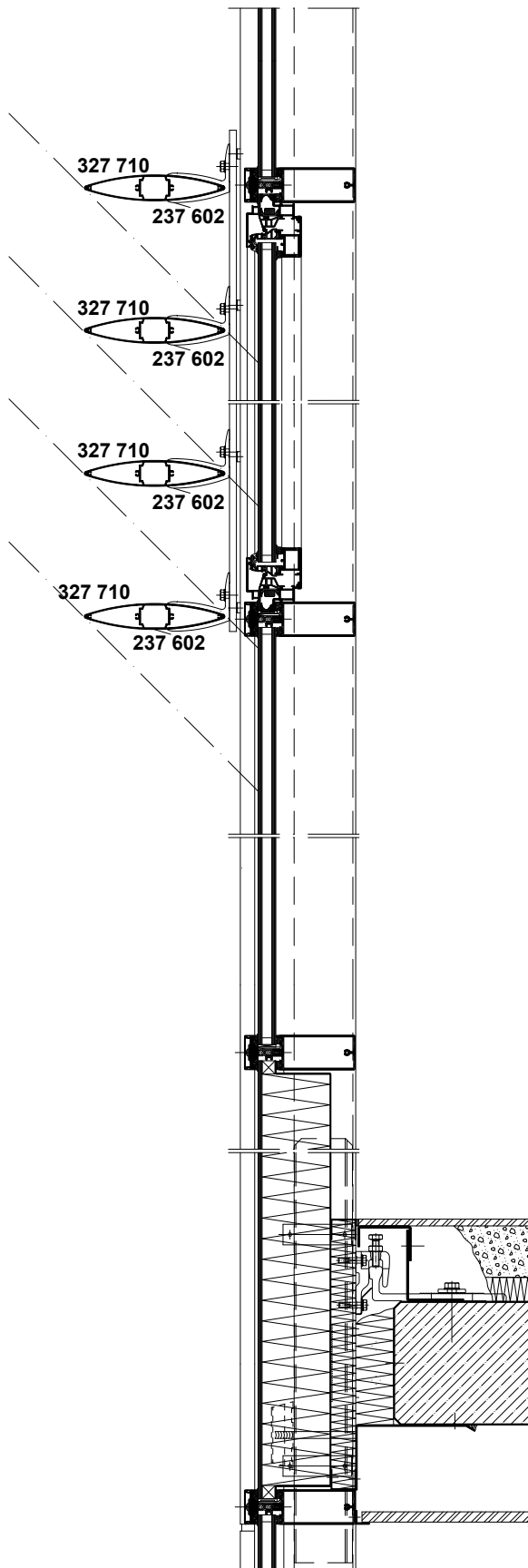
Maßstab 1:10 • Scale 1:10 • Echelle 1:10 • Escala 1:10

Vorgesetzter Sonnenschutz mit Lamellenhalter

Façade-mounted solar shading with clamp fixing brackets

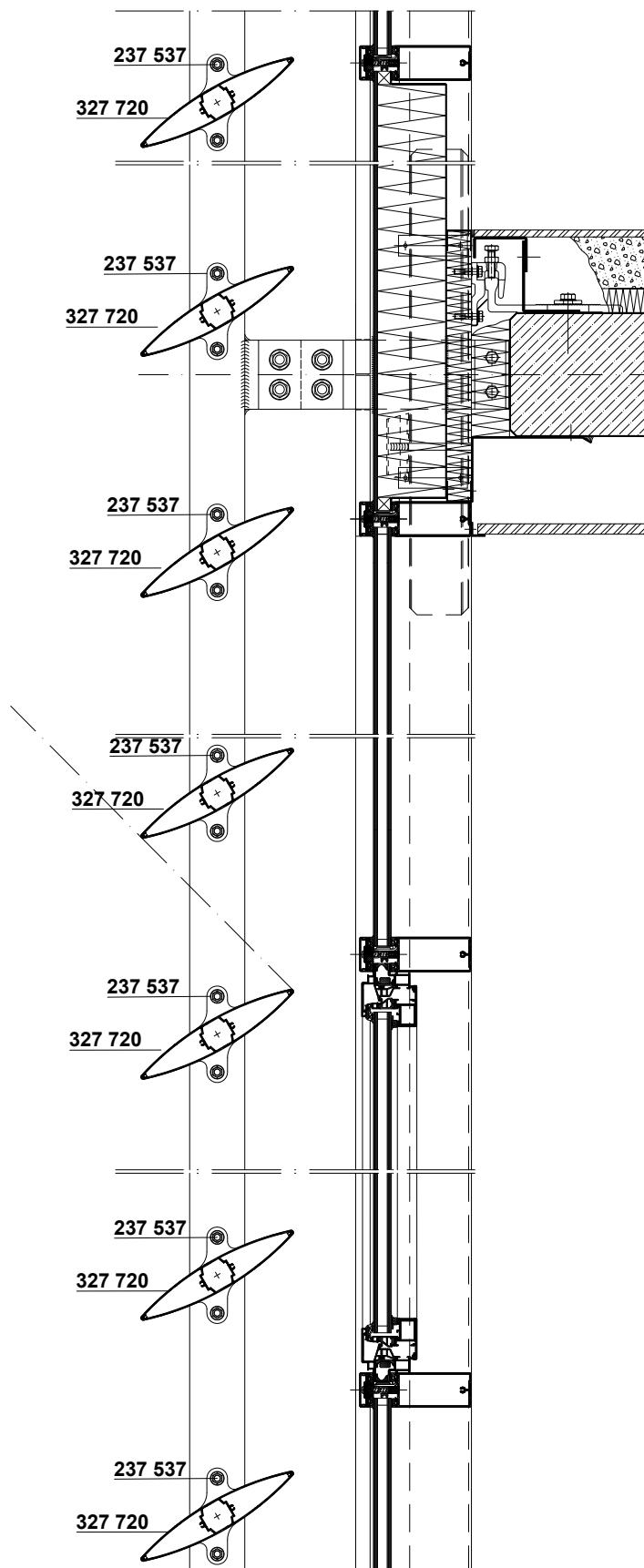
Brise-soleil entre tableaux avec pattes de fixation en applique

Protección solar en voladizo con soporte de lamas



Maßstab 1:10 • Scale 1:10 • Echelle 1:10 • Escala 1:10

Vorgesetzter Sonnenschutz mit Deckelhalter
Façade-mounted solar shading with end cap brackets
Brise-soleil entre tableaux avec embouts de fixation à visser
Protección solar en voladizo con tapas soporte



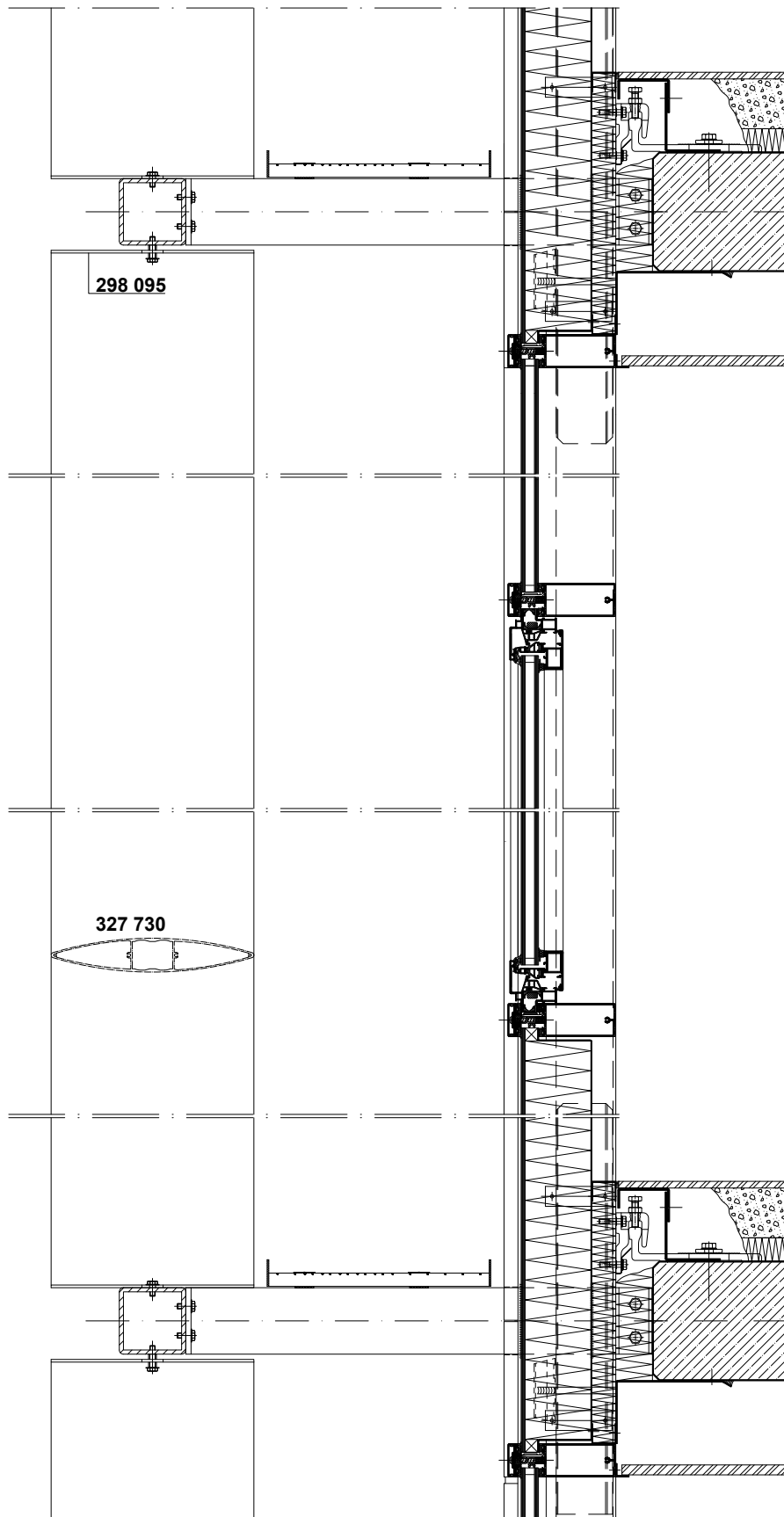
Maßstab 1:10 • Scale 1:10 • Echelle 1:10 • Escala 1:10

Vorgesetzter Sonnenschutz mit Deckelhalter

Façade-mounted solar shading with end cap brackets

Brise-soleil entre tableaux avec embouts de fixation à visser

Protección solar en voladizo con tapas soporte



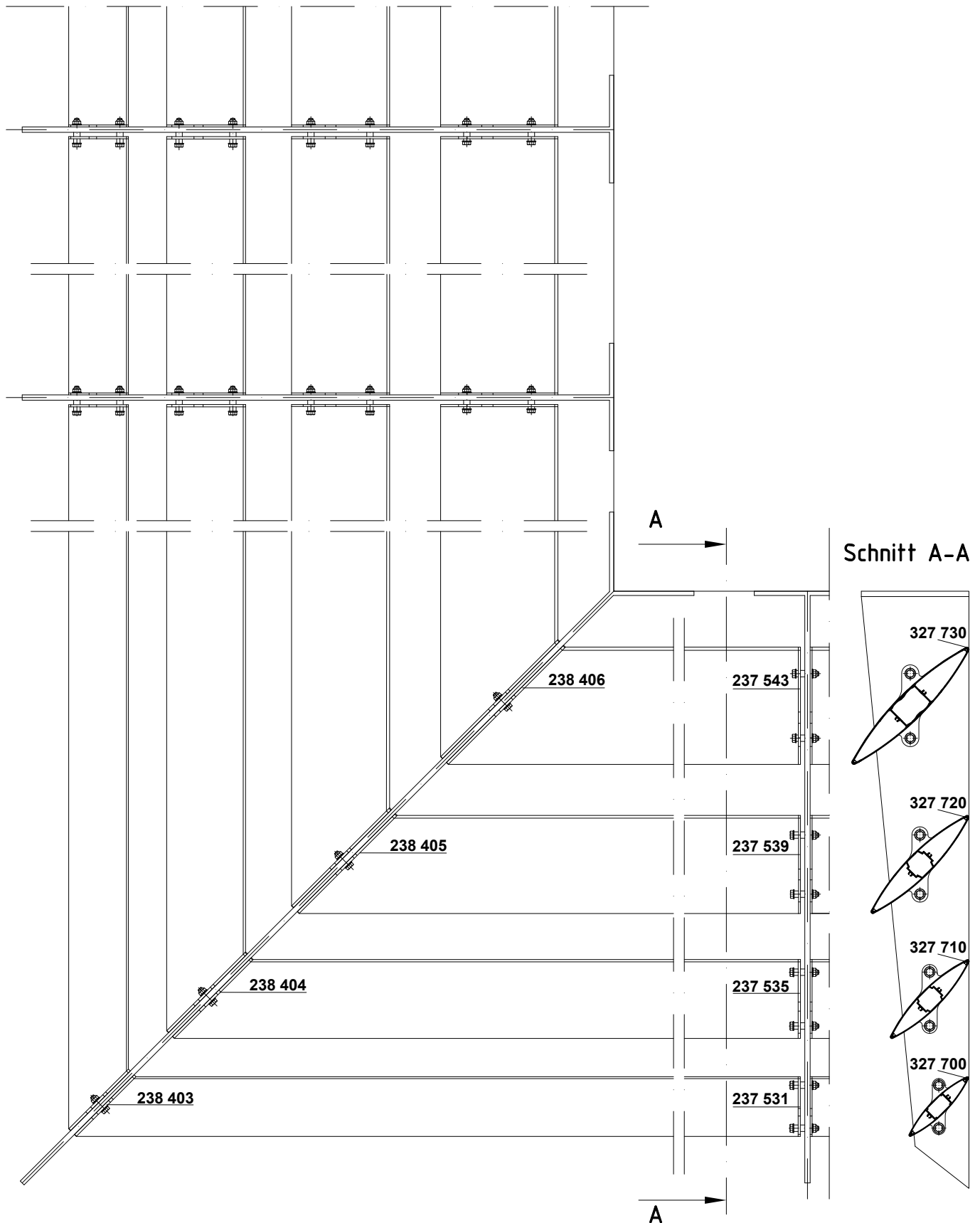
Maßstab 1:10 • Scale 1:10 • Echelle 1:10 • Escala 1:10

Ecklösung mit Eckdeckelhalter und Deckelhalter

Corner solution with corner end cap brackets and end cap brackets

Brise-soleil en angle avec embouts de fixation angulaire et embouts de fixation à visser

Solución de esquina con tapas de esquina y tapas soporte



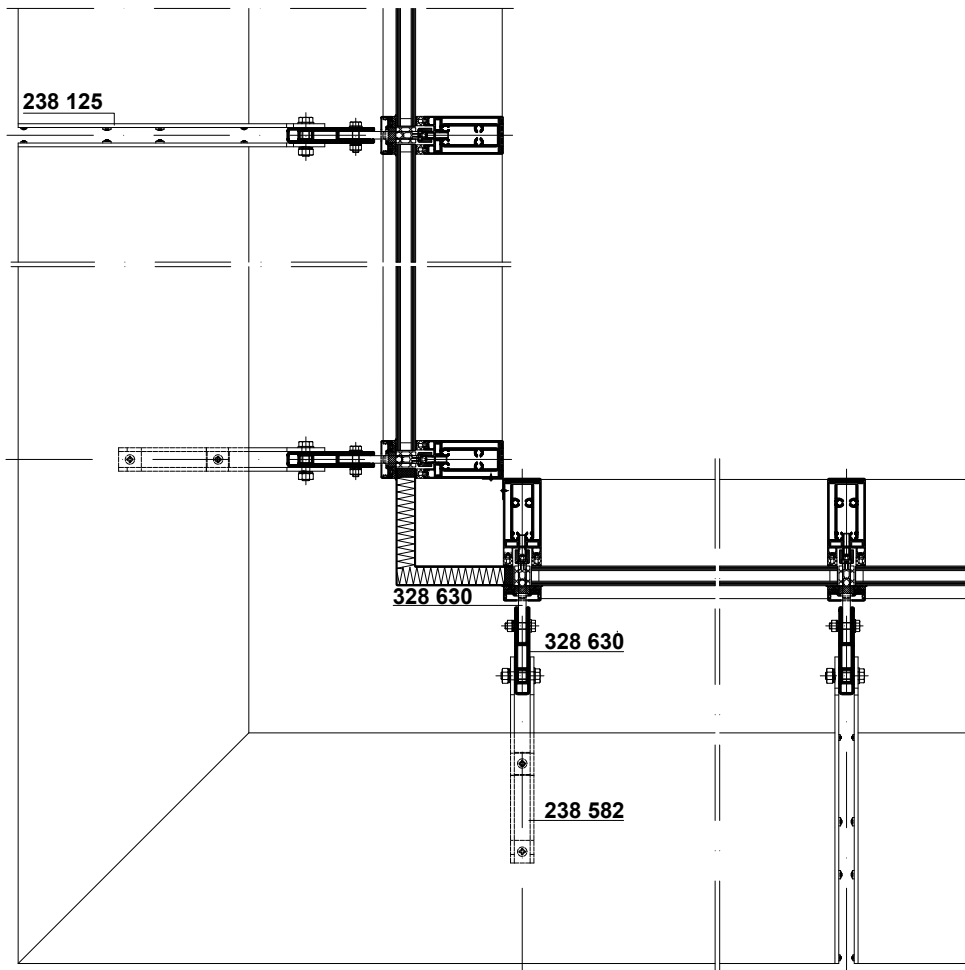
Maßstab 1:10 • Scale 1:10 • Echelle 1:10 • Escala 1:10

Ecklösung mit Eckfassadenhalter und Fassadenhalter

Corner solution with corner cantilever brackets and cantilever brackets

Brise-soleil en angle avec pattes de fixation en angle et pattes de fixation en saillie

Solución de esquina con soportes de esquina y soportes de fachada



Maßstab 1:10 • Scale 1:10 • Echelle 1:10 • Escala 1:10